

KEAZ Optima — новые разработки инженеров
Курского электроаппаратного завода с улучшенными тех-
ническими характеристиками.



Ассортимент KEAZ Optima включает номенклатурные группы:

OptiMat - силовые автоматические выключатели
OptiDin - устройства на DIN-рейку
OptiSave - блоки автоматического ввода резерва
OptiBox M - напольные сборно-разборные шкафы
OptiBox P - пластиковые корпуса
OptiBox G - корпуса из полиэстера
OptiSwitch 4G - кулачковые переключатели
OptiBlock - предохранители-выключатели-разъединители

OptiStart - аппаратура защиты и управления электропривода
OptiSwitch D - выключатели и переключатели нагрузки
OptiVert - планочные предохранители-выключатели-разъединители
OptiFuse - предохранители низковольтные
OptiMat V - вакуумные выключатели
OptiIsol - высоковольтные изоляторы
OptiClip - винтовые клеммы

Предлагая широкий ассортимент продуктов ТМ KEAZ Optima для создания автоматизированных систем управления и реализации комплексных проектов энергоснабжения, КЭАЗ ориентируется на потребности современного рынка электротехники в целом и каждого потребителя отдельно.

Выбирайте признанную надежность в новых решениях KEAZ Optima

СОДЕРЖАНИЕ

OptiBox М Электромонтажные шкафы IP55.....	8
Как заказать типовой комплект шкафа.....	10
Таблицы подбора комплектующих.....	12
Дверь.....	18
Панель задняя.....	19
Панель монтажная.....	20
Панели боковые.....	21
Цоколь, В=100 мм.....	22
Цоколь, В=200 мм.....	23
Дверь остекленная.....	24
Дверь внутренняя.....	25
Панель монтажная широкая.....	27
Панель монтажная промежуточная.....	28
Дверь боковая.....	29
Внутренняя модульная система.....	30
■ Каркас для внутренней модульной системы.....	31
■ Состав внутренней модульной системы.....	32
■ Внутренние модульные элементы.....	33
- Панели/двери лицевые модульные.....	33
- Панели накладные.....	35
- Панели монтажные для внутренней модульной системы.....	35
- Профиль DIN-рейки.....	35
- Комплект кронштейн для DIN-рейки регулируемый.....	36
Организация внутреннего пространства.....	37
■ Разделители горизонтальные.....	37
■ Разделители вертикальные.....	37
■ Профили монтажные с лапками крепления.....	38
■ Профили монтажные.....	39
■ Профили вертикальные.....	40
■ Комплект для установки панели монтажной укороченной.....	41
Внешняя модульная система.....	43
■ Стойка для внешней модульной системы.....	45
■ Двери внешние модульные.....	45
■ Панели монтажные для внешней модульной системы.....	46
■ Разделители горизонтальные внешней модульной системы.....	46
■ Притвор дверной.....	46
■ Разделители вертикальные внешней модульной системы.....	47
■ Профиль-ограничитель вертикальный.....	48
Камера кабельная боковая.....	49
■ Панели монтажные для камер кабельных боковых.....	50
Аксессуары для телекоммуникационного оборудования.....	51
■ Рама поворотная 19 дюймов.....	51
■ Стойка крепежная 19 дюймов.....	51
■ Рама 19 дюймов внешняя.....	52
■ Панели передние для шкафов 19 дюймов.....	52
Аксессуары.....	53
■ Комплект для соединения шкафов.....	53
■ Заглушка верхняя.....	54

➤ Заглушка нижняя.....	54
➤ Крыша для защиты от дождя.....	55
➤ Цоколь водонепроницаемый.....	56
➤ Козырек для двери.....	57
➤ Отделение кабельное надставное.....	57
➤ Ящик откидной для двери 800-1200 мм.....	58
➤ Полка откидная для дверей.....	58
➤ Профиль для двери.....	59
➤ Профиль для кабеля.....	59
➤ Опора трансформатора.....	60
➤ Фиксатор положения двери.....	60
➤ Блокировка открытия неосновной двери.....	61
➤ Блокировка закрытия правой/левой двери.....	61
➤ Карман для документов.....	62
➤ Рым-болты.....	62
➤ Проушина подъемная усиленная.....	62
➤ Балка подъемная для линейной сборки.....	63
➤ Сейсмокомплект шкафа.....	63
➤ Петли дверные.....	64
➤ Крепежные элементы.....	64
➤ Гайки закладные.....	65
➤ Крепления для внешних панелей.....	65
➤ Вставка резиновая для сдвоенных дверей.....	65
➤ Ключи, замки для дверей.....	66
➤ Уплотнитель на клейком основании.....	66
➤ Педаль для установки панелей/дверей на каркас.....	66
Техническая и справочная информация.....	67
➤ Номинальные и фактические размеры шкафов в сборе.....	71
➤ Расстояние между внешней дверью и панелью монтажной.....	72
➤ Установка панели монтажной в крайнем заднем положении.....	72
➤ Параметры бортиков кабельного ввода.....	73
➤ Параметры отсека кабельного ввода.....	74
➤ Комплект для установки панели монтажной.....	75
➤ Система профилей монтажных.....	76
➤ IP – Класс защиты от воздействия воды, пыли и инородных тел по ГОСТ 14254.....	77
➤ IK – Класс противоударной защиты по ГОСТ IEC 62262.....	78
➤ Решения для совместимости ЭМС.....	79
➤ Процесс окраски.....	80
➤ Доступные цвета.....	81
➤ Инструкция по подъему.....	82

OptiBox M Напольные сборно-разборные металлические шкафы

Новая серия металлических сборно-разборных шкафов КЭАЗ OptiBox M – это продукт высокого европейского качества, результат последних технических решений и новейших научно-исследовательских конструкторских разработок.

Шкафы OptiBox M спроектированы в тесном сотрудничестве с профессионалами щитового производства, универсальны как для создания щитов ГРЩ, ВРУ, так и для применения в энергетике, автоматике и промышленности.

Запатентованная конструкция угловых соединительных элементов гарантирует жесткость каркаса, достижимую, как правило, только в сварных шкафах.



Ассортиментный ряд включает в себя 110 типоразмеров, комплектующие и аксессуары, которые позволяют реализовать практически любой щит на токи до 4000А, 6300А с секционированием до формы 4b.

Высокая несущая способность профиля и универсальная каркасная конструкция дают неограниченные возможности для монтажа оборудования, а также облегчают соединение шкафов в ряды.

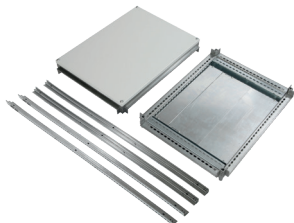
Использование шкафов OptiBox M в качестве конструктивной основы в сочетании с автоматическими выключателями серий OptiMat A,D,E, а также с другими продуктами, выпускаемыми под торговыми марками КЭАЗ, KEAZ Optima, дают возможность проектировать и собирать комплекты устройств полностью на КЭАЗ.



ГРЩ, ЩАВР, РУНН, УКРМ, ВРУ

Напольные металлические шкафы серии OptiBox M позволяют создавать сложные НКУ, СВУ на токи до 4000 А, 6300 А для промышленной автоматизации и распределения электроэнергии.

Каркас шкафа



Каркас шкафа состоит из вертикальных и горизонтальных профилей, дна и крыши, служит основой для монтажа всех прочих комплектующих НКУ, СВУ.

Панели



Двери



Панели – ограничивают доступ внутрь шкафа. Двери (глухие, остекленные, одинарные, двойные, внутренние, боковые) позволяют организовать доступ внутрь шкафа в соответствии с нуждами проекта.

Панели монтажные



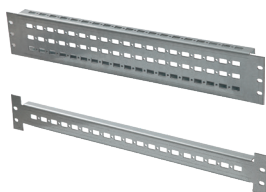
Панели монтажные (стандартные, частичные, широкие, модульные) позволяют осуществить монтаж аппаратуры в соответствии с выбранной схемой.

Цоколи

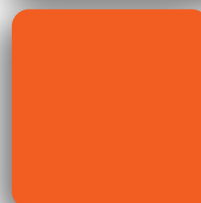
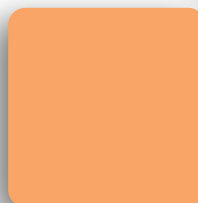
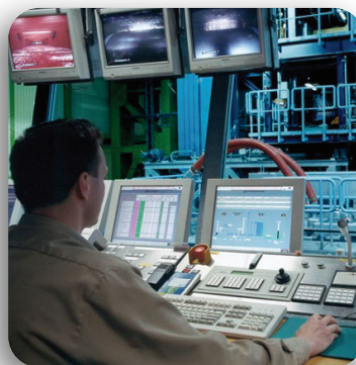


Цоколи (обычные и водонепроницаемые) как правило, входят в состав шкафа, служат опорой для него, образуют просвет между дном шкафа и опорной поверхностью.

Профили монтажные



Профили монтажные позволяют гибко и удобно организовать внутреннее пространство шкафа по трем координатам, расположив прочие элементы с опорой на профили.





Внешняя модульная система – набор комплектующих для организации ячеек раздельного доступа к различным группам аппаратов и секционирования высоких степеней.

Внешняя модульная система



Внутренняя модульная система

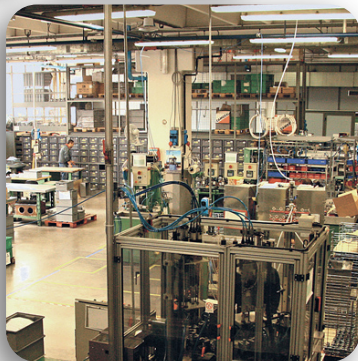


Внутренняя модульная система – набор панелей и монтажных элементов для доступа операторов комплектных устройств к органам управления, индикаторам измерительных и сигнальных приборов.

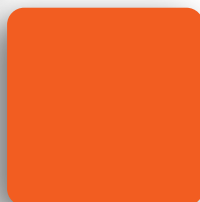


Разделители внутренние используются для свободного разделения и секционирования внутреннего пространства.

Разделители внутренние



Аксессуары



Аксессуары служат для реализации эргономичных решений, позволяют осуществлять монтаж и сборку щита максимально быстро и удобно, а также - соединять отдельные шкафы в системы.

OptiBox M Электромонтажные шкафы IP55



Разборный каркас шкафов изготовлен из симметричных элементов из оцинкованной листовой стали, которые не имеют сварных деталей и соединяются угловыми деталями из немагнитного сплава, что гарантирует высокую электромагнитную совместимость. Вместе с запатентованным прямоугольным угловым соединением из сплава цинка и алюминия, эти элементы обеспечивают максимальную прочность конструкции.

Электромонтажные шкафы OptiBox M поставляются в разобранном виде, в упаковке Flat Pack. Шкафы могут быть заказаны в стандартной комплектации или изготавливаться по индивидуальному заказу.

Общие технические характеристики:

- Класс защиты: IP55 по ГОСТ 14254-2015
- Класс противударной защиты: IK10 по ГОСТ 62262-2015
- Климатическое исполнение: УХЛ3 по ГОСТ 15150-69
- Цвет панелей: RAL 7035, цоколя: RAL7024, ЭПК
- Покрытие профилей каркаса - оцинковка
- Толщина внешних панелей: 1,5 мм
- Толщина дверей: 2,0 мм
- Толщина монтажных панелей: 2,5 мм
- Полезная нагрузочная способность каркаса 1000 кг

Структура условного обозначения

Дверь остекленная сдвоенная OptiBox M - 1800x800 - IP55

1	2	3	4
1	Наименование	Дверь остекленная сдвоенная	
2	Серия	OptiBox M	
3	Номинальные габаритные размеры, мм по схеме ВхШхГ*	1800x800	
4	Степень защиты**	IP55	

*указываются только актуальные для артикула размеры

**указывается только для дверей и внешних панелей

Преимущества серии

Защита от проникновения влаги и пыли

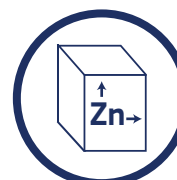
IP55



Угловые элементы из немагнитного сплава от замкнутых магнитных контуров вокруг проводника минимизируют тепловыделение на элементах каркаса.

Устойчивость к внешним механическим воздействиям

IK10

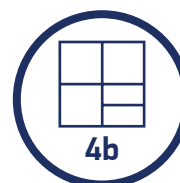


Оцинкованные профили каркаса максимально защищены от коррозии.



Время сборки каркаса 4 минуты.

Жесткий разборный каркас не уступает сварным рамам.



Максимальная степень секционирования

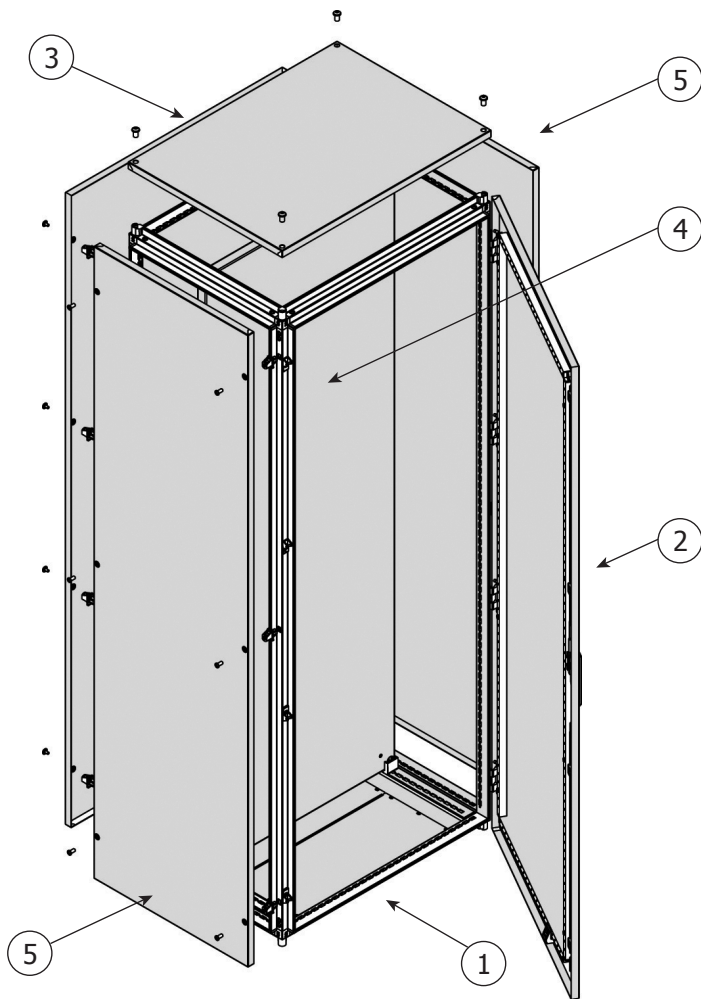
Угловое соединение



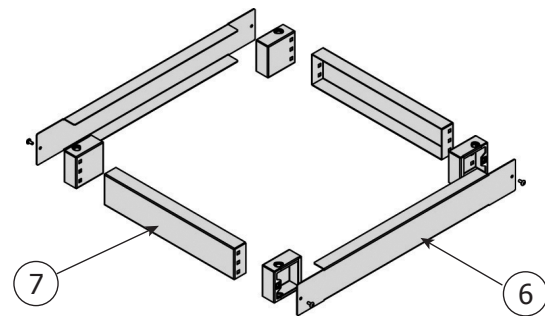
Уникальное патентованное угловое соединение из немагнитного сплава цинка и алюминия:

- ▶ эффект «подпружинивания» профилей гарантирует жесткость каркаса, достижимую, как правило, только в сварных шкафах, обеспечивают максимальную прочность конструкции;
- ▶ высокая электропроводность сплава в сочетании с оцинкованными профилями обеспечивают неразрывный проводящий контур, что необходимо для ЭМС;
- ▶ диамагнитные свойства сплава предотвращают намагничивание по замкнутому контуру токами Фуко.

Как заказать типовой комплект шкафа OptiBox M



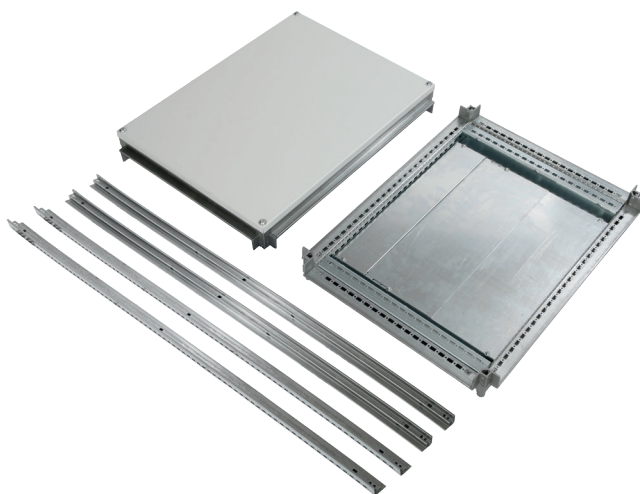
- 1 – Каркас шкафа OptiBox M – ВxШxГ (в состав входят вертикальные стойки, дно в сборе, крыша в сборе)
- 2 – Дверь OptiBox M – ВxШ – IP55
- 3 – Панель задняя OptiBox M – ВxШ – IP55
- 4 – Панель монтажная OptiBox M – ВxШ
- 5 – Комплект панелей боковых OptiBox M – ВxГ – IP55
- 6 – Цоколь OptiBox M – ВxШ
- 7 – Панель боковая цоколя (2 шт.) OptiBox M ВxГ



Пример

Комплект электромонтажного шкафа: В=2000 Ш=800 Г=600 мм:
 259392 Каркас шкафа OptiBox M – 2000x800x600
 259412 Дверь OptiBox M – 2000x800 – IP55
 259469 Панель задняя OptiBox M – 2000x800 – IP55
 259051 Панель монтажная OptiBox M – 2000x800
 259509 Комплект панелей боковых OptiBox M – 2000x600 – IP55
 259326 Цоколь OptiBox M – 100x800
 259940 Панель боковая цоколя (2 шт.) OptiBox M 100x600

Каркас шкафа OptiBox M



Каркас поставляется в плоской упаковке и включает в себя:

- ▀ Комплект из 4 вертикальных стоек
- ▀ Собранный нижний элемент (основание) с регулируемыми бортиками для кабельного ввода
- ▀ Собранный верхний элемент со съемной панелью
- ▀ Комплект для монтажа
- ▀ Инструкция по сборке

Комплект поставки:

- ▀ 1 упаковка с набором вертикальных стоек
- ▀ 1 упаковка с верхним и нижним элементами

Примечание:
возможные размеры см. на стр 12-17, технические данные см. на стр. 62 и далее.

Комплекующие шкафа OptiBox M

Дверь остекленная



Комплект панелей боковых



Заказываются отдельно, в индивидуальной упаковке:
 Дверь (стр. 18)
 Панель задняя (стр. 19)
 Панель монтажная (стр. 20)
 Пара панелей боковых (стр. 21)
 Цоколь+панели боковые цоколя (стр. 22-23)
 Аксессуары


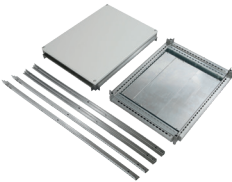
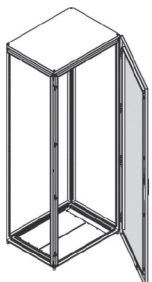
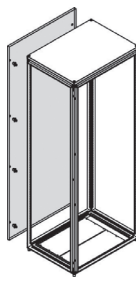
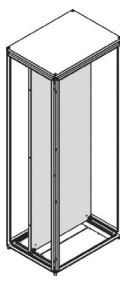
Также доступны:

- ▀ Дверь остекленная (стр. 24)
- ▀ Дверь внутренняя (стр. 25)
- ▀ Дверь боковая (стр. 29)
- ▀ Панель боковая (стр. 21)
- ▀ Панель монтажная широкая (стр. 27)
- ▀ Модульные элементы (стр. 30-36, 43-48)
- ▀ Аксессуары (стр. 49)


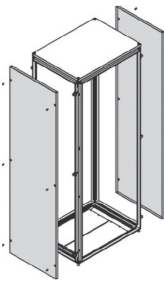
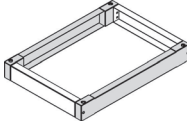
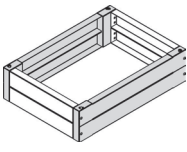
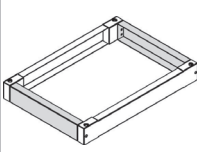
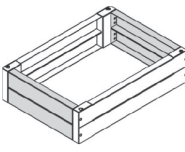
Примечание: информацию о возможных размерах см. на стр. 12-17, информацию о номинальных и реальных размерах см. на стр. 62 и далее.

Цоколь в сборе с панелями боковыми


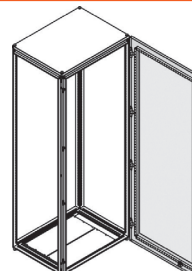
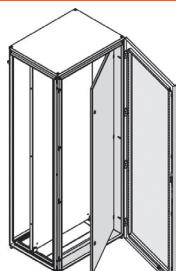
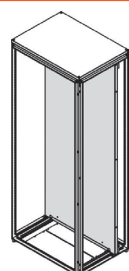
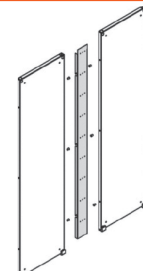


Размеры	Каркас шкафа	Дверь	Панель задняя	Панель монтажная
				
В x Ш x Г	стр. 11	стр. 18	стр. 19	стр. 20
1600X600X400	259517	259399	259456	259038
1600X600X500	259518	259399	259456	259038
1600X600X600	259519	259399	259456	259038
1600X800X400	259520	259400	259457	259039
1600X800X500	259521	259400	259457	259039
1600X800X600	259522	259400	259457	259039
1600X1000X400	259523	259401	259458	259040
1600X1000X500	259524	259401	259458	259040
1600X1000X600	259525	259401	259458	259040
1600X1200X400	259526	259402	259459	259041
1600X1200X500	259527	259402	259459	259041
1600X1200X600	259528	259402	259459	259041
1800X400X400	259529	259403	259460	259042
1800X400X500	259530	259403	259460	259042
1800X400X600	259531	259403	259460	259042
1800X400X800	259532	259403	259460	259042
1800X600X400	259533	259404	259461	259043
1800X600X500	259534	259404	259461	259043
1800X600X600	259535	259404	259461	259043
1800X600X800	259536	259404	259461	259043
1800X800X400	259537	259405	259462	259044
1800X800X500	259538	259405	259462	259044
1800X800X600	259539	259405	259462	259044
1800X800X800	259540	259405	259462	259044
1800X800X1000	259541	259405	259462	259044
1800X1000X400	259542	259406	259463	259045
1800X1000X500	259543	259406	259463	259045
1800X1000X600	259544	259406	259463	259045
1800X1000X800	259545	259406	259463	259045
1800X1000X1000	259546	259406	259463	259045
1800X1200X400	259547	259407	259464	259046
1800X1200X500	259548	259407	259464	259046
1800X1200X600	259549	259407	259464	259046
1800X1200X800	259550	259407	259464	259046
1800X1200X1000	259551	259407	259464	259046
1800X1400X400	259552	259408	259465	259047
1800X1400X500	259553	259408	259465	259047
1800X1400X600	259554	259408	259465	259047
1800X1400X800	259555	259408	259465	259047
1800X1600X400	259556	259409	259466	259048
1800X1600X500	259557	259409	259466	259048
1800X1600X600	259558	259409	259466	259048
1800X1600X800	259559	259409	259466	259048
2000X400X400	259560	259410	259467	259049
2000X400X500	259561	259410	259467	259049
2000X400X600	259562	259410	259467	259049
2000X400X800	259563	259410	259467	259049
2000X600X400	259564	259411	259468	259050
2000X600X500	259565	259411	259468	259050
2000X600X600	259566	259411	259468	259050
2000X600X800	259567	259411	259468	259050
2000X600X1000	259568	259411	259468	259050

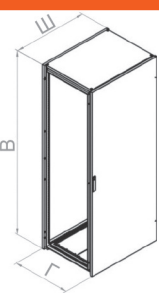
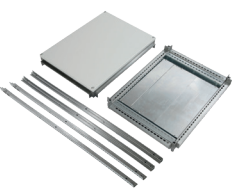
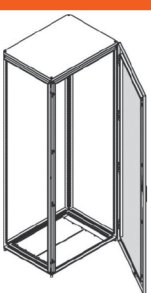
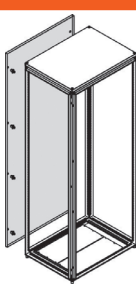
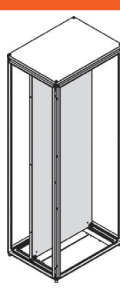
Примечание: дополнительную информацию по характеристическим размерам шкафов см. стр. 62-69

Размеры	Комплект панелей боковых	Цоколь 100мм	Цоколь 200мм	Панель боковая цоколя (2 шт.) 100 мм	Панель боковая цоколя (4 шт.) 200 мм
					
В x Ш x Г	стр. 21	стр. 22	стр. 23	стр. 22	стр. 23
1600x600x400	259499	259325	259333	259938	259945
1600x600x500	259500	259325	259333	259939	259946
1600x600x600	259501	259325	259333	259940	259947
1600x800x400	259499	259326	259334	259938	259945
1600x800x500	259500	259326	259334	259939	259946
1600x800x600	259501	259326	259334	259940	259947
1600x1000x400	259499	259327	259335	259938	259945
1600x1000x500	259500	259327	259335	259939	259946
1600x1000x600	259501	259327	259335	259940	259947
1600x1200x400	259499	259328	259336	259938	259945
1600x1200x500	259500	259328	259336	259939	259946
1600x1200x600	259501	259328	259336	259940	259947
1800x400x400	259502	259323	259331	259938	259945
1800x400x500	259503	259323	259331	259939	259946
1800x400x600	259504	259323	259331	259940	259947
1800x400x800	259505	259323	259331	259941	259948
1800x600x400	259502	259325	259333	259938	259945
1800x600x500	259503	259325	259333	259939	259946
1800x600x600	259504	259325	259333	259940	259947
1800x600x800	259505	259325	259333	259941	259948
1800x800x400	259502	259326	259334	259938	259945
1800x800x500	259503	259326	259334	259939	259946
1800x800x600	259504	259326	259334	259940	259947
1800x800x800	259505	259326	259334	259941	259948
1800x800x1000	259506	259326	259334	259935	259942
1800x1000x400	259502	259327	259335	259938	259945
1800x1000x500	259503	259327	259335	259939	259946
1800x1000x600	259504	259327	259335	259940	259947
1800x1000x800	259505	259327	259335	259941	259948
1800x1000x1000	259506	259327	259335	259935	259942
1800x1200x400	259502	259328	259336	259938	259945
1800x1200x500	259503	259328	259336	259939	259946
1800x1200x600	259504	259328	259336	259940	259947
1800x1200x800	259505	259328	259336	259941	259948
1800x1200x1000	259506	259328	259336	259935	259942
1800x1400x400	259502	259329	259337	259938	259945
1800x1400x500	259503	259329	259337	259939	259946
1800x1400x600	259504	259329	259337	259940	259947
1800x1400x800	259505	259329	259337	259941	259948
1800x1600x400	259502	259330	259338	259938	259945
1800x1600x500	259503	259330	259338	259939	259946
1800x1600x600	259504	259330	259338	259940	259947
1800x1600x800	259505	259330	259338	259941	259948
2000x400x400	259507	259323	259331	259938	259945
2000x400x500	259508	259323	259331	259939	259946
2000x400x600	259509	259323	259331	259940	259947
2000x400x800	259510	259323	259331	259941	259948
2000x600x400	259507	259325	259333	259938	259945
2000x600x500	259508	259325	259333	259939	259946
2000x600x600	259509	259325	259333	259940	259947
2000x600x800	259510	259325	259333	259941	259948
2000x600x1000	259511	259325	259333	259935	259942


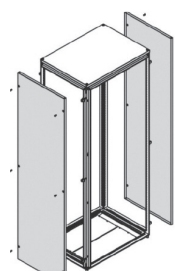
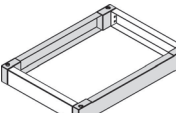
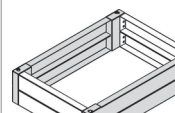
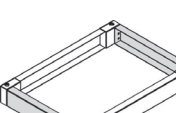
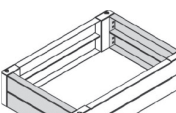
Примечание: дополнительную информацию по характеристическим размерам шкафов см. стр. 62-69

Размеры	Дверь остекленная	Дверь внутренняя	Панель монтажная широкая	Панель монтажная промежуточная
				
В x Ш x Г	стр. 24	стр. 25	стр. 27	стр. 28
1600X600X400	259361	259252	259066	259062
1600X600X500	259361	259252	259066	259062
1600X600X600	259361	259252	259066	259062
1600X800X400	259362	259253	259067	259062
1600X800X500	259362	259253	259067	259062
1600X800X600	259362	259253	259067	259062
1600X1000X400	259363	259254	259068	259062
1600X1000X500	259363	259254	259068	259062
1600X1000X600	259363	259254	259068	259062
1600X1200X400	259364	263256	259069	259062
1600X1200X500	259364	263256	259069	259062
1600X1200X600	259364	263256	259069	259062
1800X400X400			259070	259063
1800X400X500			259070	259063
1800X400X600			259070	259063
1800X400X800			259070	259063
1800X600X400	259365	259256	259071	259063
1800X600X500	259365	259256	259071	259063
1800X600X600	259365	259256	259071	259063
1800X600X800	259365	259256	259071	259063
1800X800X400	259366	259257	259072	259063
1800X800X500	259366	259257	259072	259063
1800X800X600	259366	259257	259072	259063
1800X800X800	259366	259257	259072	259063
1800X800X1000	259366	259257	259072	259063
1800X1000X400	259367	259258	259073	259063
1800X1000X500	259367	259258	259073	259063
1800X1000X600	259367	259258	259073	259063
1800X1000X800	259367	259258	259073	259063
1800X1000X1000	259367	259258	259073	259063
1800X1200X400	259368	263258	259074	259063
1800X1200X500	259368	263258	259074	259063
1800X1200X600	259368	263258	259074	259063
1800X1200X800	259368	263258	259074	259063
1800X1200X1000	259368	263258	259074	259063
1800X1400X400			259075	259063
1800X1400X500			259075	259063
1800X1400X600			259075	259063
1800X1400X800			259075	259063
1800X1600X400	259369		259076	259063
1800X1600X500	259369		259076	259063
1800X1600X600	259369		259076	259063
1800X1600X800	259369		259076	259063
2000X400X400				259064
2000X400X500				259064
2000X400X600				259064
2000X400X800				259064
2000X600X400	259370	259261	259078	259064
2000X600X500	259370	259261	259078	259064
2000X600X600	259370	259261	259078	259064
2000X600X800	259370	259261	259078	259064
2000X600X1000	259370	259261	259078	259064


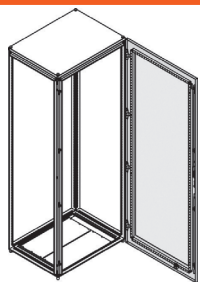

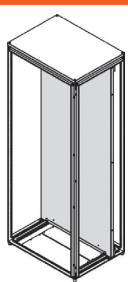
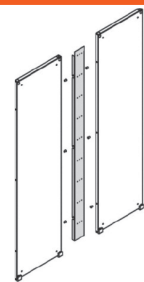
Примечание: дополнительную информацию по характеристическим размерам шкафов см. стр. 62-69

Размеры	Каркас шкафа	Дверь	Панель задняя	Панель монтажная
				
В x Ш x Г	стр. 11	стр. 18	стр. 19	стр. 20
2000x800x400	259393	259412	259469	259051
2000x800x500	259391	259412	259469	259051
2000x800x600	259392	259412	259469	259051
2000x800x800	259397	259412	259469	259051
2000x800x1000	259395	259412	259469	259051
2000x1000x400	259396	259413	259470	259052
2000x1000x500	259246	259413	259470	259052
2000x1000x600	259247	259413	259470	259052
2000x1000x800	259244	259413	259470	259052
2000x1000x1000	259245	259413	259470	259052
2000x1200x400	259250	259414	259471	259053
2000x1200x500	259251	259414	259471	259053
2000x1200x600	259248	259414	259471	259053
2000x1200x800	259249	259414	259471	259053
2000x1200x1000	259355	259414	259471	259053
2000x1400x400	259353	259415	259472	259054
2000x1400x500	259354	259415	259472	259054
2000x1400x600	259359	259415	259472	259054
2000x1400x800	259357	259415	259472	259054
2000x1600x400	259358	259416	259473	259055
2000x1600x500	259380	259416	259473	259055
2000x1600x600	259356	259416	259473	259055
2000x1600x800	259379	259416	259473	259055
2200x600x400	259382	259417	259475	259056
2200x600x500	259360	259417	259475	259056
2200x600x600	259381	259417	259475	259056
2200x600x800	259384	259417	259475	259056
2200x600x1000	259383	259417	259475	259056
2200x800x400	259386	259418	259476	259057
2200x800x500	259385	259418	259476	259057
2200x800x600	259388	259418	259476	259057
2200x800x800	259387	259418	259476	259057
2200x800x1000	259390	259418	259476	259057
2200x1000x400	259389	259419	259477	259058
2200x1000x500	259394	259419	259477	259058
2200x1000x600	259398	259419	259477	259058
2200x1000x800	258966	259419	259477	259058
2200x1000x1000	258971	259419	259477	259058
2200x1200x400	258900	259420	259478	259059
2200x1200x500	258901	259420	259478	259059
2200x1200x600	258902	259420	259478	259059
2200x1200x800	258903	259420	259478	259059
2200x1200x1000	258896	259420	259478	259059
2200x1400x500	258897	259421	259479	259060
2200x1400x600	258898	259421	259479	259060
2200x1400x800	258899	259421	259479	259060
2200x1600x500	259450	259422	259480	259061
2200x1600x600	259451	259422	259480	259061
2200x1600x800	259448	259422	259480	259061

Примечание: дополнительную информацию по характеристическим размерам шкафов см. стр. 62-69

Размеры	Комплект панелей боковых	Цоколь 100 мм	Цоколь 200 мм	Панель боковая цоколя (2 шт.) 100 мм	Панель боковая цоколя (4 шт.) 200 мм
					
В x Ш x Г	стр. 21	стр. 22	стр. 23	стр. 22	стр. 23
2000X800X400	259507	259326	259334	259938	259945
2000X800X500	259508	259326	259334	259939	259946
2000X800X600	259509	259326	259334	259940	259947
2000X800X800	259510	259326	259334	259941	259948
2000X800X1000	259511	259326	259334	259935	259942
2000X1000X400	259507	259327	259335	259938	259945
2000X1000X500	259508	259327	259335	259939	259946
2000X1000X600	259509	259327	259335	259940	259947
2000X1000X800	259510	259327	259335	259941	259948
2000X1000X1000	259511	259327	259335	259935	259942
2000X1200X400	259507	259328	259336	259938	259945
2000X1200X500	259508	259328	259336	259939	259946
2000X1200X600	259509	259328	259336	259940	259947
2000X1200X800	259510	259328	259336	259941	259948
2000X1200X1000	259511	259328	259336	259935	259942
2000X1400X400	259507	259329	259337	259938	259945
2000X1400X500	259508	259329	259337	259939	259946
2000X1400X600	259509	259329	259337	259940	259947
2000X1400X800	259510	259329	259337	259941	259948
2000X1600X400	259507	259330	259338	259938	259945
2000X1600X500	259508	259330	259338	259939	259946
2000X1600X600	259509	259330	259338	259940	259947
2000X1600X800	259510	259330	259338	259941	259948
2200X600X400	259512	259325	259333	259938	259945
2200X600X500	259513	259325	259333	259939	259946
2200X600X600	259514	259325	259333	259940	259947
2200X600X800	259515	259325	259333	259941	259948
2200X600X1000	259516	259325	259333	259935	259942
2200X800X400	259512	259326	259334	259938	259945
2200X800X500	259513	259326	259334	259939	259946
2200X800X600	259514	259326	259334	259940	259947
2200X800X800	259515	259326	259334	259941	259948
2200X800X1000	259516	259326	259334	259935	259942
2200X1000X400	259512	259327	259335	259938	259945
2200X1000X500	259513	259327	259335	259939	259946
2200X1000X600	259514	259327	259335	259940	259947
2200X1000X800	259515	259327	259335	259941	259948
2200X1000X1000	259516	259327	259335	259935	259942
2200X1200X400	259512	259328	259336	259938	259945
2200X1200X500	259513	259328	259336	259939	259946
2200X1200X600	259514	259328	259336	259940	259947
2200X1200X800	259515	259328	259336	259941	259948
2200X1200X1000	259516	259328	259336	259935	259942
2200X1400X500	259513	259329	259337	259939	259946
2200X1400X600	259514	259329	259337	259940	259947
2200X1400X800	259515	259329	259337	259941	259948
2200X1600X500	259513	259330	259338	259939	259946
2200X1600X600	259514	259330	259338	259940	259947
2200X1600X800	259515	259330	259338	259941	259948

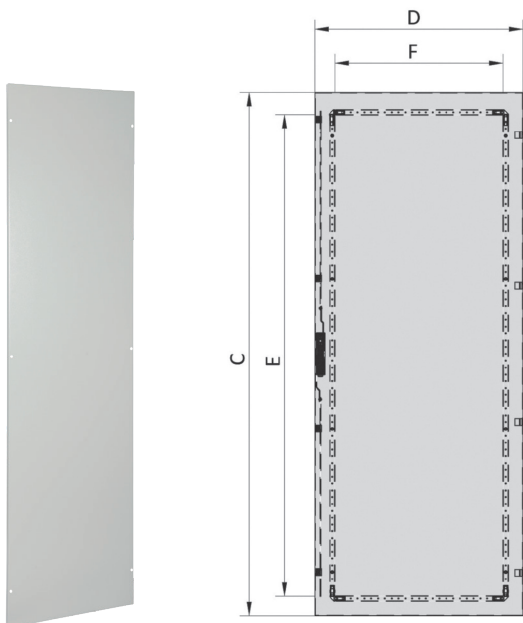
Примечание: дополнительную информацию по характеристическим размерам шкафов см. стр. 62-69

Размеры	Дверь остекленная	Дверь внутренняя	Панель монтажная широкая	Панель монтажная промежуточная
				
В x Ш x Г	стр. 24	стр. 25	стр. 27	стр. 28
2000X800X400	259371	259262	259079	259064
2000X800X500	259371	259262	259079	259064
2000X800X600	259371	259262	259079	259064
2000X800X800	259371	259262	259079	259064
2000X800X1000	259371	259262	259079	259064
2000X1000X400	259372	259263	259080	259064
2000X1000X500	259372	259263	259080	259064
2000X1000X600	259372	259263	259080	259064
2000X1000X800	259372	259263	259080	259064
2000X1000X1000	259372	259263	259080	259064
2000X1200X400	259373	263261	259081	259064
2000X1200X500	259373	263261	259081	259064
2000X1200X600	259373	263261	259081	259064
2000X1200X800	259373	263261	259081	259064
2000X1200X1000	259373	263261	259081	259064
2000X1400X400			259082	259064
2000X1400X500			259082	259064
2000X1400X600			259082	259064
2000X1400X800			259082	259064
2000X1600X400	259374	263262	259083	259064
2000X1600X500	259374	263262	259083	259064
2000X1600X600	259374	263262	259083	259064
2000X1600X800	259374	263262	259083	259064
2200X600X400	259375	259266	259084	259065
2200X600X500	259375	259266	259084	259065
2200X600X600	259375	259266	259084	259065
2200X600X800	259375	259266	259084	259065
2200X600X1000	259375	259266	259084	259065
2200X800X400	259376	259267	259085	259065
2200X800X500	259376	259267	259085	259065
2200X800X600	259376	259267	259085	259065
2200X800X800	259376	259267	259085	259065
2200X800X1000	259376	259267	259085	259065
2200X1000X400	259377	259268	259086	259065
2200X1000X500	259377	259268	259086	259065
2200X1000X600	259377	259268	259086	259065
2200X1000X800	259377	259268	259086	259065
2200X1000X1000	259377	259268	259086	259065
2200X1200X400	259378	263263	259087	259065
2200X1200X500	259378	263263	259087	259065
2200X1200X600	259378	263263	259087	259065
2200X1200X800	259378	263263	259087	259065
2200X1200X1000	259378	263263	259087	259065
2200X1400X500			259088	259065
2200X1400X600			259088	259065
2200X1400X800			259088	259065
2200X1600X500			259089	259065
2200X1600X600			259089	259065
2200X1600X800			259089	259065

Примечание: дополнительную информацию по характеристическим размерам шкафов см. стр. 62-69

Дверь OptiBox M

Дверь OptiBox M обеспечивает доступ в электромонтажные шкафы OptiBox M. Она изготавливается из стальных листов толщиной 2 мм, в комплект поставки входят 4 симметричные петли с углом открытия 120°. Дверь является полностью реверсионной. Пенное уплотнение из двухкомпонентного полиуретана наносится по внешнему периметру, что также обеспечивает соблюдение класса защиты IP55. Дверь оснащена внутренним полностью оцинкованным прочным каркасом. Стандартная система блокировки с двойной пластиной (3 мм).



Артикул	Номинальные размеры		Другие размеры			
	В	Ш	С	D	Е	F
259399	1600	600	1594	592	1421	440
259400	1600	800	1594	792	1421	640
259403	1800	400	1794	392	1621	240
259404	1800	600	1794	592	1621	440
259405	1800	800	1794	792	1621	640
259410	2000	400	1994	392	1821	240
259411	2000	600	1994	592	1821	440
259412	2000	800	1994	792	1821	640
259417	2200	600	2194	592	2021	440
259418	2200	800	2194	792	2021	640
259401	1600	1000	1594	992	1421	840
259406	1800	1000	1794	992	1621	840
259413	2000	1000	1994	992	1821	840
259419	2200	1000	2194	992	2021	840
268661	1800	200	1794	192	1621	40
268662	2000	200	1994	192	1821	40



Дверь сдвоенная OptiBox M

Артикул	Номинальные размеры		Другие размеры			
	В	Ш	С	D	Е	F
259423	1600	800	1594	392	1421	240
259402	1600	1200	1594	592	1421	440
259424	1800	800	1794	392	1621	240
259427	1800	1000	1794	492	1621	840
259407	1800	1200	1794	592	1621	440
259408	1800	1400	1794	692	1621	540
259409	1800	1600	1794	792	1621	640
259425	2000	800	1994	392	1821	240
259428	2000	1000	1994	492	1821	840
259414	2000	1200	1994	592	1821	440
259415	2000	1400	1994	692	1821	540
259416	2000	1600	1994	792	1821	640
259426	2200	800	2194	392	2021	240
259429	2200	1000	2194	492	2021	840
259420	2200	1200	2194	592	2021	440
259421	2200	1400	2194	692	2021	540
259422	2200	1600	2194	792	2021	640

Комплект поставки:

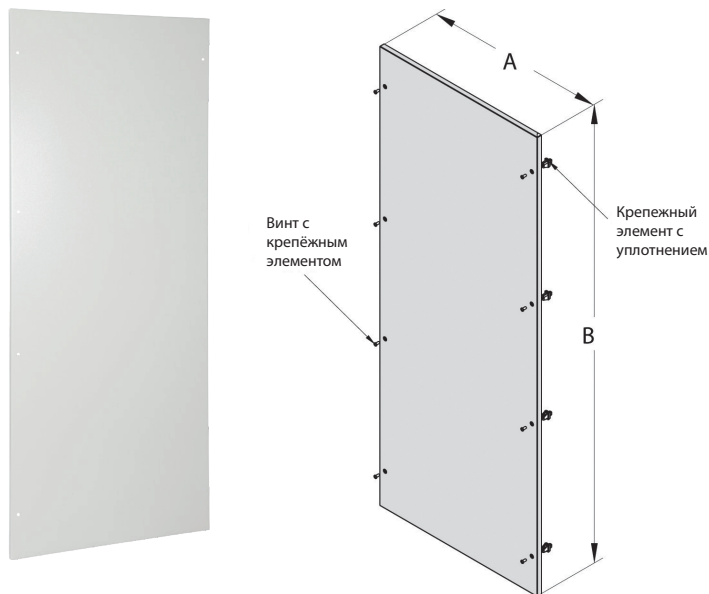
- дверь OptiBox M, окрашенная в цвет RAL 7035 текстурированная окраска;
- набор из 4 стандартных петель дверных 120°;
- набор из 4 ответных петель;
- набор винтов и уплотнений.

По индивидуальному заказу:

- петли 180° (стр. 60)

Панель задняя OptiBox M

Задняя панель OptiBox M устанавливается с тыльной стороны электромонтажных шкафов OptiBox M. Изготавливается из стальных листов толщиной 2 мм и имеет 8 точек крепления к каркасу. В комплект поставки входит набор из 8 крепежных элементов (арт. 258943). Пенное уплотнение из двухкомпонентного полиуретана обеспечивает защиту класса IP 55.



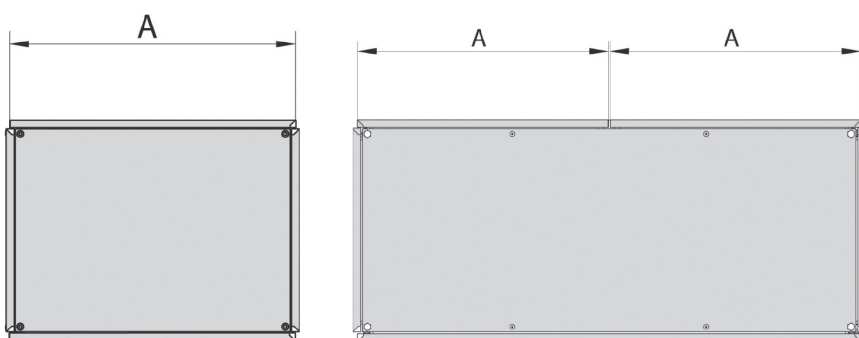
Артикул	Номинальные размеры		Другие размеры	
	В	Ш	В	А
259456	1600	600	1594	592
259457	1600	800	1594	792
259458	1600	1000	1594	992
259459	1600	1200	1594	1192
259460	1800	400	1794	392
259461	1800	600	1794	592
259462	1800	800	1794	792
259463	1800	1000	1794	992
259464	1800	1200	1794	1192
259465	1800	1400	1794	1392
259467	2000	400	1994	392
259468	2000	600	1994	592
259469	2000	800	1994	792
259470	2000	1000	1994	992
259471	2000	1200	1994	1192
259472	2000	1400	1994	1392
259475	2200	600	2194	592
259476	2200	800	2194	792
259477	2200	1000	2194	992
259478	2200	1200	2194	1192
259479	2200	1400	2194	1392

Панель задняя сдвоенная

Артикул	Номинальные размеры		Другие размеры	
	В	Ш	В	А
259466	1800	1600	1794	792
259473	2000	1600	1994	792
259474	2000	1800	1994	892
259480	2200	1600	2194	792

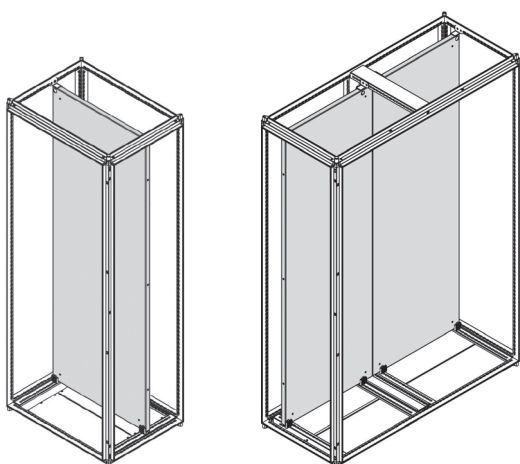
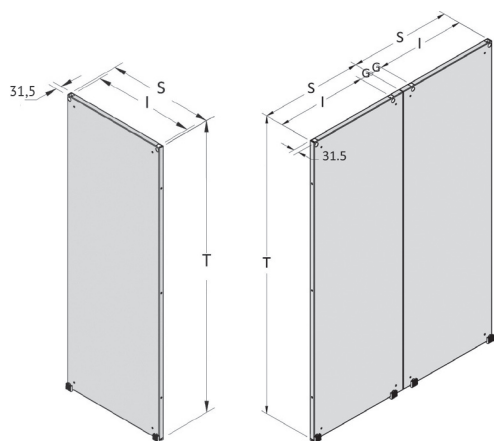
Комплект поставки:

- ▶ панель задняя, окрашенная в цвет RAL 7035, текстурированная окраска;
- ▶ набор из 8 крепежных элементов (арт. 258943) стр. 61;
- ▶ набор винтов и уплотнений.



Панель монтажная OptiBox M

Панели монтажные используются для различных вариантов свободного монтажа электротехнического оборудования. Толщина оцинкованных стальных листов 2,5 мм. В комплекте - набор деталей для установки панелей монтажных в любом промежуточном положении, кроме крайнего заднего, заподлицо к задним вертикальным элементам каркаса. Для него требуется дополнительный набор деталей 259028 (стр. 41)



Артикул	Номинальные размеры		Другие размеры		
	В	Ш	Т	С	И
259038	1600	600	1480	490	452
259039	1600	800	1480	690	652
259040	1600	1000	1480	890	852
259041	1600	1200	1480	1090	1052
259042	1800	400	1680	290	252
259043	1800	600	1680	490	452
259044	1800	800	1680	690	652
259045	1800	1000	1680	890	852
259046	1800	1200	1680	1090	1052
259049	2000	400	1880	290	252
259050	2000	600	1880	490	452
259051	2000	800	1880	690	652
259052	2000	1000	1880	890	852
259053	2000	1200	1880	1090	1052
259054	2000	1400	1880	1290	1252
259056	2200	600	2080	490	452
259057	2200	800	2080	690	652
259058	2200	1000	2080	890	852
259059	2200	1200	2080	1090	1052
259060	2200	1400	2080	1290	1252

Панель монтажная сдвоенная OptiBox M

Артикул	Номинальные размеры		Другие размеры			
	В	Ш	Т	С	И	Г
259048	1800	1600	1680	749	660	67
259055	2000	1600	1880	749	660	67
259061	2200	1600	2080	749	660	67

Комплект поставки:

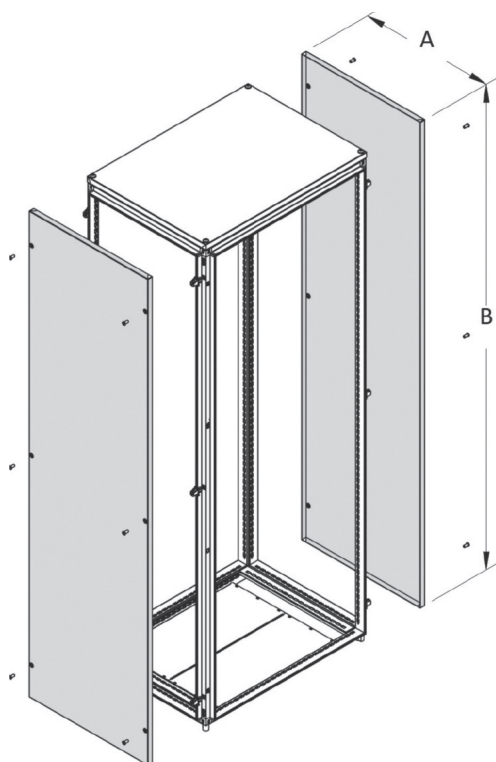
- ▀ панель монтажная из оцинкованной стали;
- ▀ набор деталей для установки 259029 (см. стр. 70);
- ▀ описание дополнительного набора деталей 259028 для установки монтажной панели в крайнем заднем положении см. на стр. 41.

Примечания:

- ▀ информацию по панелям монтажным широким см. на стр. 27.

Панели боковые OptiBox M

Панели боковые поставляются в виде одинарных панелей или комплектов по 2 шт. Они изготовлены из листов металла толщиной 1,5 мм и имеют 6 точек крепления к каркасу. Пенное уплотнение из двухкомпонентного полиуретана обеспечивает степень защиты IP55.



Артикул	Номинальные размеры		Другие размеры	
	В	Г	В	А
259481	1600	400	1594	362
259482	1600	500	1594	462
259483	1600	600	1594	562
259484	1800	400	1794	362
259485	1800	500	1794	462
259486	1800	600	1794	562
259487	1800	800	1794	762
259488	1800	1000	1794	962
259489	2000	400	1994	362
259490	2000	500	1994	462
259491	2000	600	1994	562
259492	2000	800	1994	762
259493	2000	1000	1994	962
259494	2200	400	2194	362
259495	2200	500	2194	462
259496	2200	600	2194	562
259497	2200	800	2194	762
259498	2200	1000	2194	962

Комплект панелей боковых OptiBox M

Артикул	Номинальные размеры		Другие размеры	
	В	Г	В	А
259499	1600	400	1594	362
259500	1600	500	1594	462
259501	1600	600	1594	562
259502	1800	400	1794	362
259503	1800	500	1794	462
259504	1800	600	1794	562
259505	1800	800	1794	762
259506	1800	1000	1794	962
259507	2000	400	1994	362
259508	2000	500	1994	462
259509	2000	600	1994	562
259510	2000	800	1994	762
259511	2000	1000	1994	962
259512	2200	400	2194	362
259513	2200	500	2194	462
259514	2200	600	2194	562
259515	2200	800	2194	762
259516	2200	1000	2194	962

Комплект поставки:

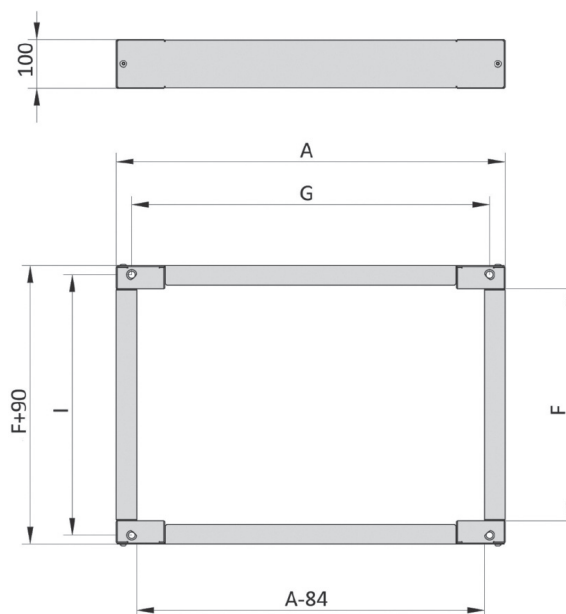
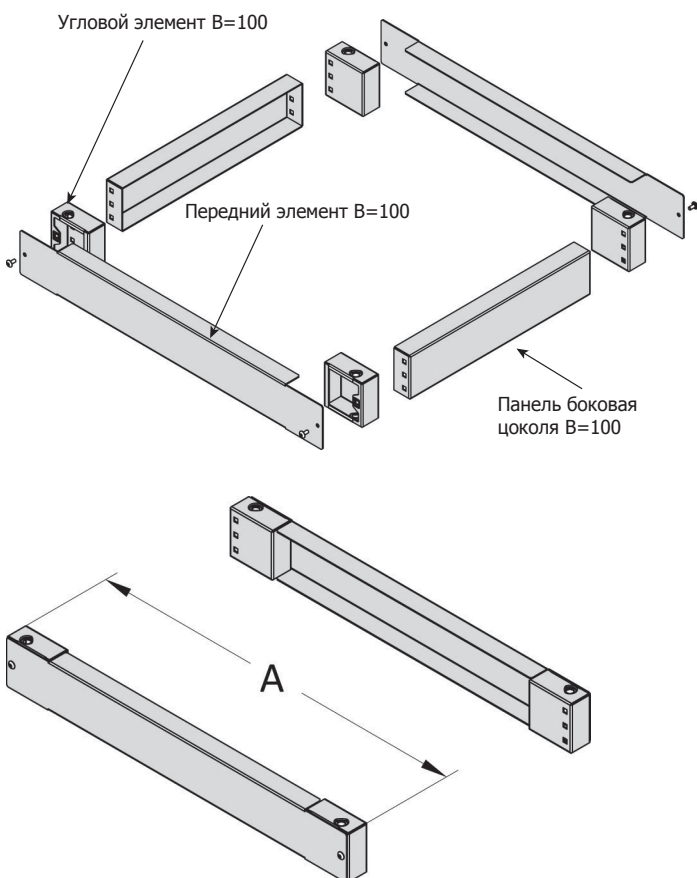
- одна/две боковые панели, окрашенные в цвет RAL 7035, текстурированная окраска;
- 1 или 2 набора из 6 крепежных элементов 258943 (см. стр. 61);
- винты и уплотнения.

Цоколь OptiBox M, B = 100 мм

Цоколь включает в себя 4 угловых элемента из стального листа толщиной 2 мм, а также передние и задние панели высотой 100 мм. Внимание: панели боковые цоколя поставляются отдельно!



Артикул	Номинальные размеры	Другие размеры	
	Ш	A	G
259323	400	398	334
259324	500	498	434
259325	600	598	534
259326	800	798	734
259327	1000	998	934
259328	1200	1198	1134
259329	1400	1398	1334
259330	1600	1598	1534



Комплект поставки цоколя:

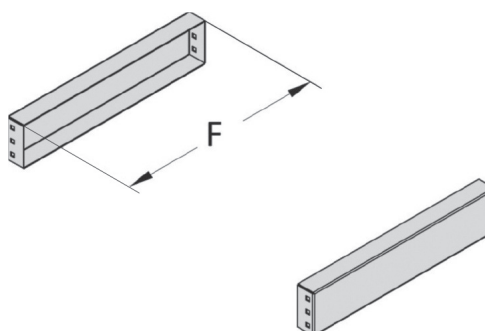
- пара передних и задних панелей высотой 100 мм;
- набор из 4 угловых элементов высотой 100 мм;
- винты.

Комплект поставки панелей боковых:

- пара панелей боковых высотой 100 мм;
- винты.

Панели боковые цоколя

Артикул	Номинальные размеры	Другие размеры	
	Ш	F	I
259936	200	75	134
259937	300	175	234
259938	400	275	334
259939	500	375	434
259940	600	475	534
259941	800	675	734
259935	1000	875	934

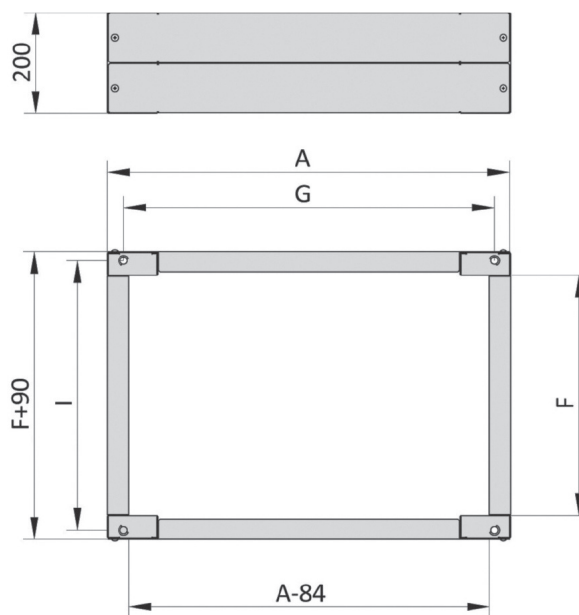
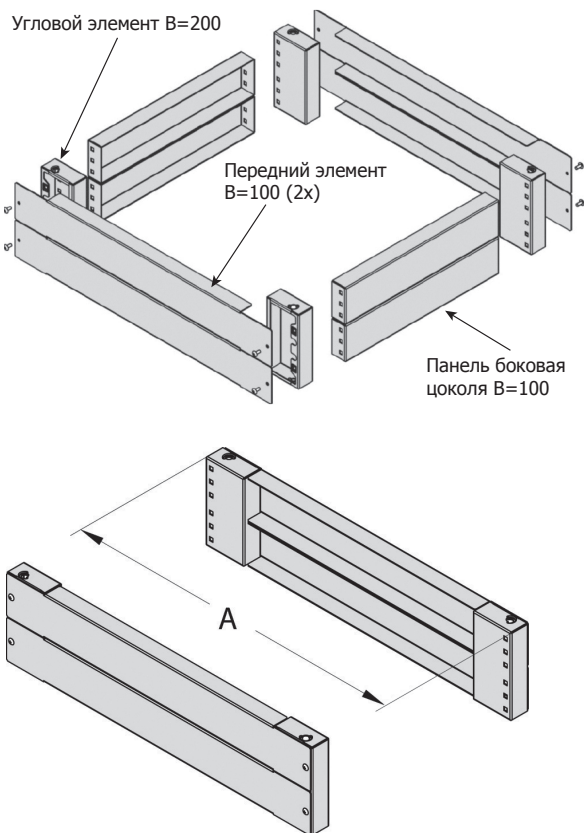


Цоколь OptiBox M, B = 200 мм

Цоколь включает в себя 4 угловых элемента из стального листа толщиной 2 мм, а также передние и задние панели высотой 100 мм. Внимание: панели боковые цоколя поставляются отдельно!



Артикул	Номинальные размеры	Другие размеры	
	Ш	A	G
259331	400	398	334
259332	500	498	434
259333	600	598	534
259334	800	798	734
259335	1000	998	934
259336	1200	1198	1134
259337	1400	1398	1334
259338	1600	1598	1534



Комплект поставки цоколя:

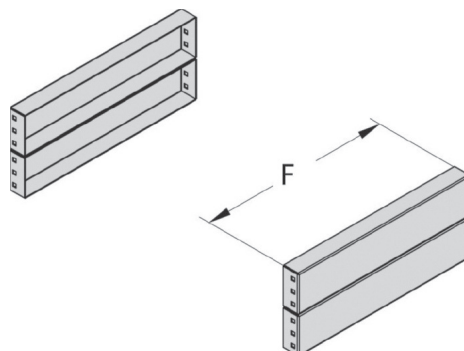
- 4 x передние/задние панели высотой 100 мм;
- 4 x угловых элемента высотой 200 мм;
- винты.

Комплект поставки панелей боковых:

- 4 панели боковых высотой 100 мм;
- винты.

Панели боковые цоколя

Артикул	Номинальные размеры	Другие размеры	
	Ш	F	I
259943	200	75	134
259944	300	175	234
259945	400	275	334
259946	500	375	434
259947	600	475	534
259948	800	675	734
259942	1000	875	934



Дверь остекленная OptiBox M

Двери остекленные изготавливаются из стальных листов толщиной 2 мм и имеют широкий вырез для панели из полиметилметилакрилата (PMMA) толщиной 4 мм, в соответствии с нормами DIN, ASTM и ISO.

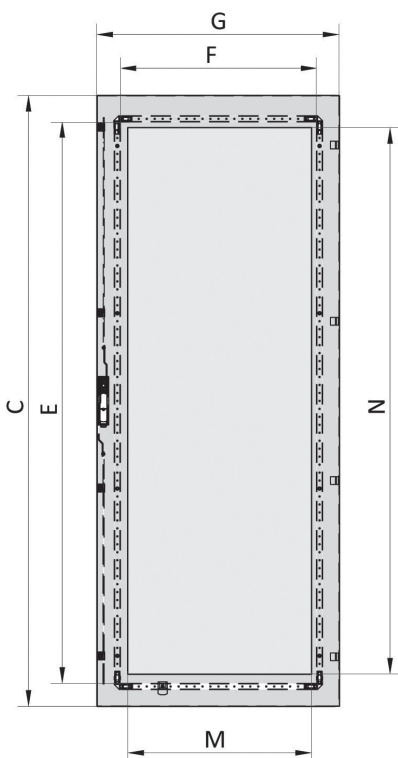
Прозрачная панель крепится на дверь с помощью адгезивной герметичной акриловой пены, устойчивой к воздействию высоких температур и ударам. Панель также закрепляется оцинкованными кронштейнами, установленными на внутреннем каркасе двери.



Артикул	Номинальные размеры		Другие размеры					
	В	Ш	С	Г	Е	Ф	М	Н
259361	1600	600	1594	592	1421	440	390	1410
259362	1600	800	1594	792	1421	640	590	1410
259363	1600	1000	1594	992	1421	840	790	1410
259365	1800	600	1794	592	1621	440	390	1610
259366	1800	800	1794	792	1621	640	590	1610
259367	1800	1000	1794	992	1621	840	790	1610
259370	2000	600	1994	592	1821	440	390	1810
259371	2000	800	1994	792	1821	640	590	1810
259372	2000	1000	1994	992	1821	840	790	1810
259375	2200	600	2194	592	2021	440	390	2010
259376	2200	800	2194	792	2021	640	590	2010
259377	2200	1000	2194	992	2021	840	790	2010

Дверь остекленная двоянная OptiBox M

Артикул	Номинальные размеры		Другие размеры					
	В	Ш	С	Г	Е	Ф	М	Н
259364	1600	1200	1594	592	1421	440	390	1410
259368	1800	1200	1794	592	1621	440	390	1610
259369	1800	1600	1794	792	1621	640	590	1610
259373	2000	1200	1994	592	1821	440	390	1810
259374	2000	1600	1994	792	1821	640	590	1810
259378	2200	1200	2194	592	2021	440	390	2010



Комплект поставки:

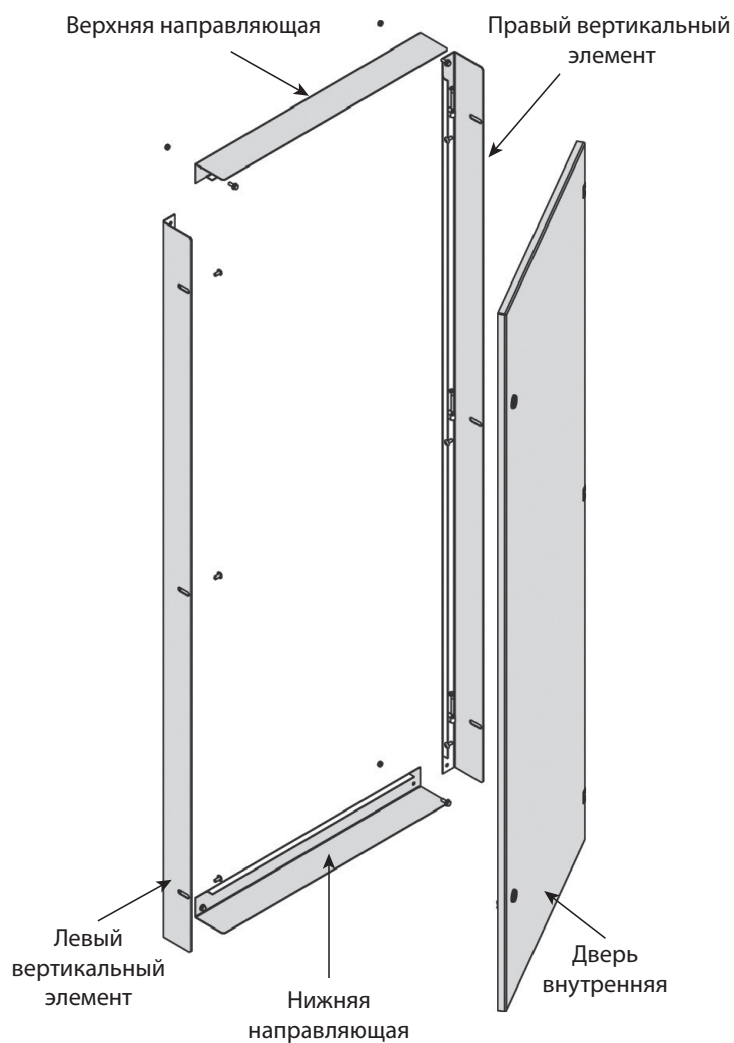
- дверь остекленная, лист металла окрашен в цвет RAL7035, текстурированная окраска;
- набор из 4 стандартных петель дверных (120°);
- набор из 4 ответных петель;
- набор винтов и уплотнений.

Примечание:

Отдельно могут быть заказаны петли с углом открытия 180° (см. стр. 60).

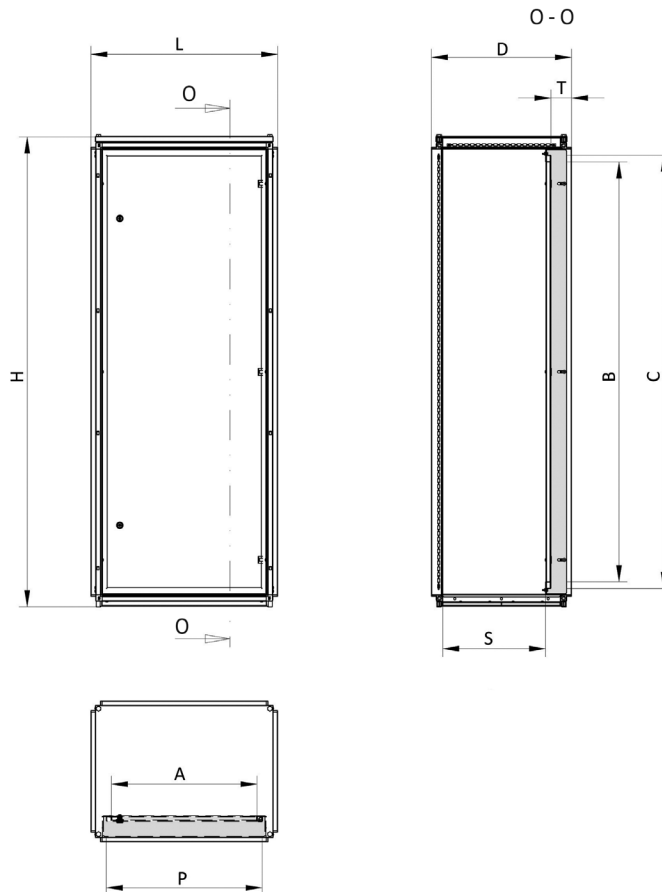
Дверь внутренняя OptiBox M

Дверь внутренняя предназначена для ограничения доступа оператора НКУ к токоведущим элементам. Эта дверь устанавливается на внутренний каркас и крепится к элементам конструкции шкафа. Гарантированный класс защиты – IP44. В комплекте с дверью поставляются петли с углом открытия 110° и система блокировки – 2 x 3 мм с запиранием в двух точках. Толщина двери и каркаса 1,5 мм.



Комплект поставки:

- дверь внутренняя, окрашенная в цвет RAL 7035, текстурированная окраска;
- каркас, окрашенный в цвет RAL 7035, текстурированная окраска;
- крепеж.



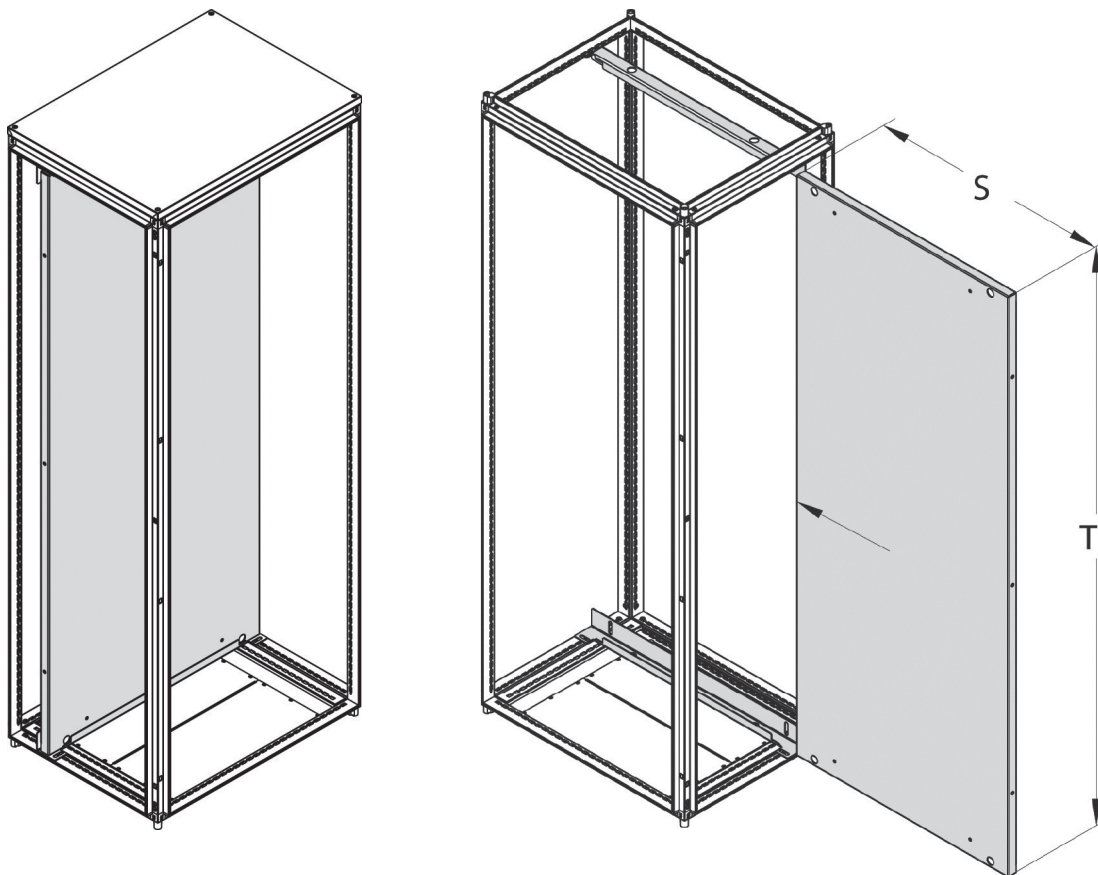
Артикул	Номинальные размеры			Другие размеры							
	В (H)	Ш (W)	Г (D)	A	B	C	P	T		S	
								Мин.	Макс.	Мин.	Макс.
259252	1600	600	-	423	1386	1444	468	72	91	D-115	D-96
259253	1600	800	-	623	1386	1444	668	72	91	D-115	D-96
259254	1600	1000	-	823	1386	1444	868	72	91	D-115	D-96
259256	1800	600	-	423	1586	1644	468	72	91	D-115	D-96
259257	1800	800	-	623	1586	1644	668	72	91	D-115	D-96
259258	1800	1000	-	823	1586	1644	868	72	91	D-115	D-96
259261	2000	600	-	423	1786	1844	468	72	91	D-115	D-96
259262	2000	800	-	623	1786	1844	668	72	91	D-115	D-96
259263	2000	1000	-	823	1786	1844	868	72	91	D-115	D-96
259266	2200	600	-	423	1986	2044	468	72	91	D-115	D-96
259267	2200	800	-	623	1986	2044	668	72	91	D-115	D-96
259268	2200	1000	-	823	1986	2044	868	72	91	D-115	D-96

Дверь внутренняя двояенная OptiBox M

Артикул	Номинальные размеры			Другие размеры							
	В (H)	Ш (W)	Г (D)	A	B	C	P	T		S	
								Мин.	Макс.	Мин.	Макс.
263256	1600	1200	-	1023	1386	1444	531	72	91	D-115	D-96
263258	1800	1200	-	1023	1586	1644	531	72	91	D-115	D-96
263261	2000	1200	-	1023	1786	1844	531	72	91	D-115	D-96
263262	2000	1600	-	1423	1786	1844	731	72	91	D-115	D-96
263263	2200	1200	-	1023	1986	2044	531	72	91	D-115	D-96

Панель монтажная широкая OptiBox M

Панель монтажная широкая изготавливается из металлического листа толщиной 2,5 мм, обеспечивает дополнительную поверхность для установки от 5 до 25% площади, в зависимости от размеров электромонтажного шкафа. Установка панели производится сбоку по верхней и нижней направляющим, установленным на горизонтальных элементах каркаса.



Артикул	Номинальные размеры		Другие размеры	
	В	Ш	Т	С
259066	1600	600	1480	585
259067	1600	800	1480	785
259068	1600	1000	1480	985
259069	1600	1200	1480	1185
259070	1800	400	1680	385
259071	1800	600	1680	585
259072	1800	800	1680	785
259073	1800	1000	1680	985
259074	1800	1200	1680	1185
259075	1800	1400	1680	1385
259078	2000	600	1880	585
259079	2000	800	1880	785
259080	2000	1000	1880	985
259081	2000	1200	1880	1185
259082	2000	1400	1880	1385
259084	2200	600	2080	585
259085	2200	800	2080	785
259086	2200	1000	2080	985
259087	2200	1200	2080	1185
259088	2200	1400	2080	1385

Панель монтажная широкая двойная*

Артикул	Номинальные размеры		Другие размеры	
	В	Ш	Т	С
259076	1800	1600	1680	792,5
259083	2000	1600	1880	792,5
259089	2200	1600	2080	792,5

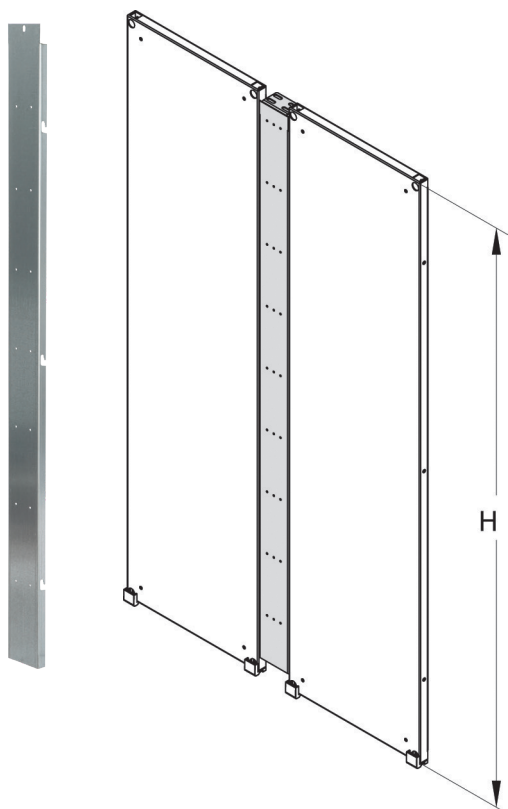
* панель состоит из двух элементов, соединенных винтами

Комплект поставки:

- ▶ панель монтажная широкая;
- ▶ пара скользящих направляющих для боковой вставки;
- ▶ 4 х винта М6 х 16;
- ▶ 8 х шайб М8;
- ▶ 4 х специальных винта М8;
- ▶ 4 х гайки М8;
- ▶ 4 х закладные гайки М8

Панель монтажная промежуточная OptiBox M

Когда два электромонтажных шкафа располагаются вплотную друг к другу, возможно обеспечить дополнительную поверхность путем установки панели монтажной промежуточной из оцинкованной стали толщиной 2 мм, которая может быть прикреплена к панелям монтажным винтами. Панель имеет отверстия для винтов-саморезов. Стандартная ширина панели 110 мм.



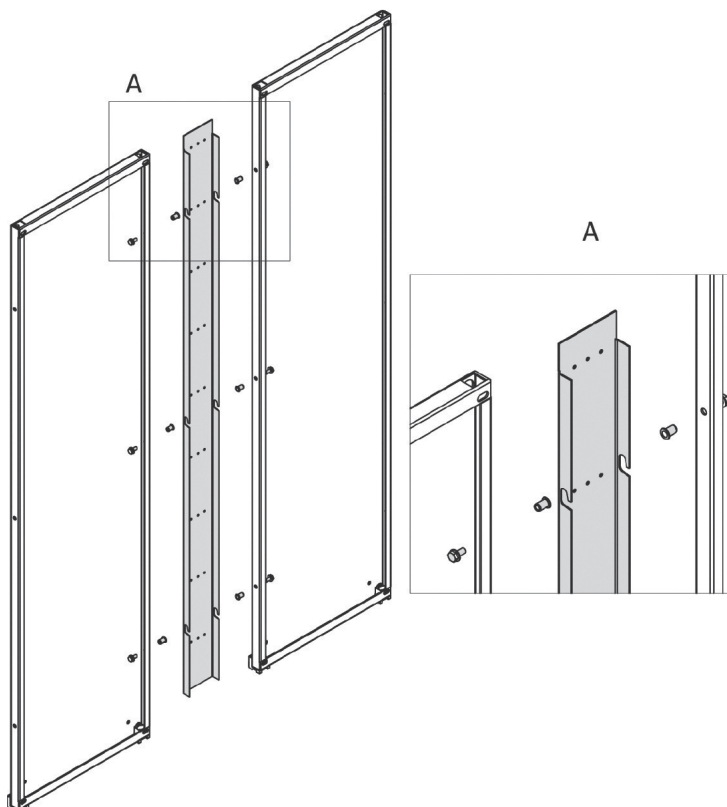
Артикул	Номинальные размеры
	В (H)
259062	1600
259063	1800
259064	2000
259065	2200

Комплект поставки:

- ▬ панель монтажная промежуточная;
- ▬ 6 х винтов M8x16;
- ▬ 6 х вкладышей.

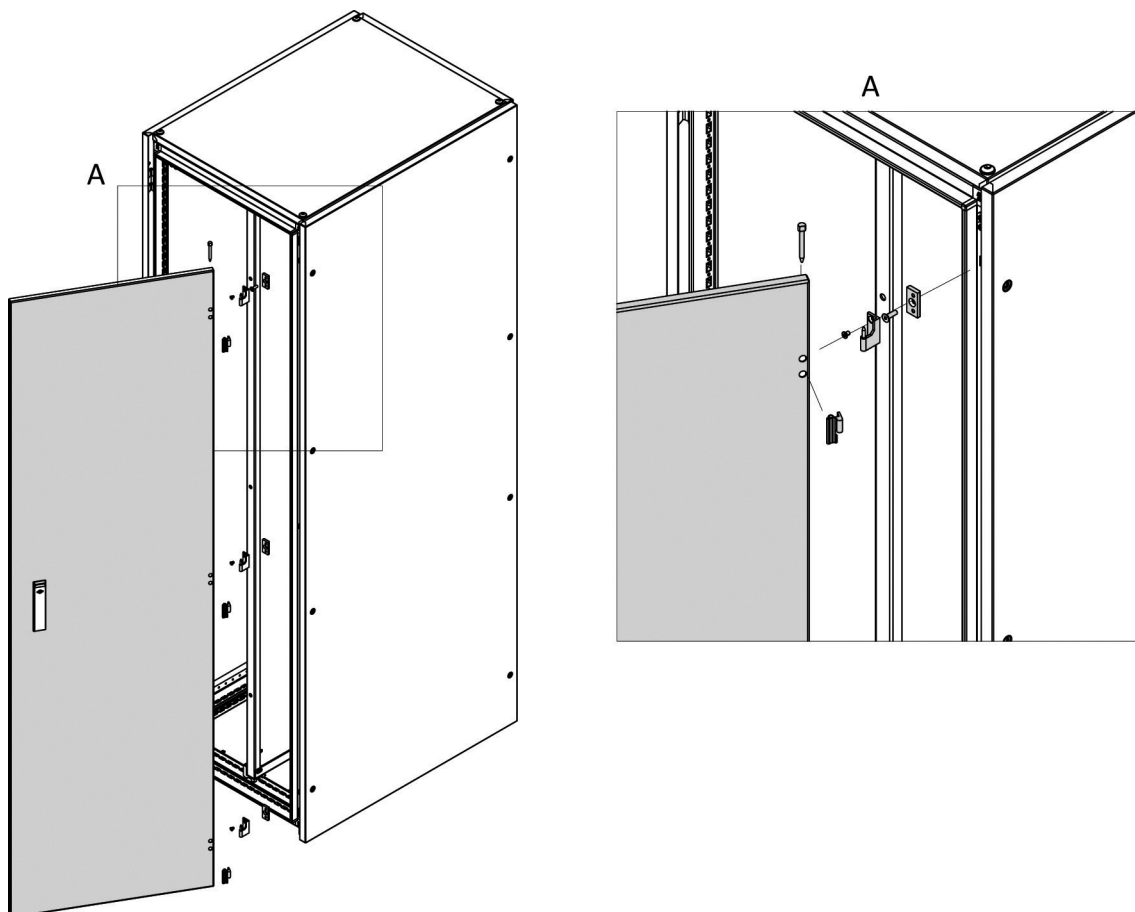
Инструкция по сборке:

- а. установить панели монтажные внутри электро-монтажного шкафа на одинаковой глубине;
- б. установить винты, как показано на рисунке;
- с. установить панель монтажную промежуточную и закрепить винтами, которые находятся на боковых сторонах панелей;
- д. затянуть все винты.



Дверь боковая OptiBox M

Дверь боковая изготавливается из стального листа толщиной 1.5 мм с уплотнением из двухкомпонентного полиуретана (класс защиты IP55). Крепится к каркасу с помощью трех петель, которые обеспечивают открытие на 120°.



Артикул	Номинальные размеры		Фактические размеры	
	В	Г	Н	Д
259430	1600	400	1594	358
259431	1600	500	1594	458
259432	1600	600	1594	558
259433	1800	400	1794	358
259434	1800	500	1794	458
259435	1800	600	1794	558
259436	1800	800	1794	758
259437	1800	1000	1794	958
259438	2000	400	1994	358
259439	2000	500	1994	458
259440	2000	600	1994	558
259441	2000	800	1994	758
259442	2000	1000	1994	958
259443	2200	400	2194	358
259444	2200	500	2194	458
259445	2200	600	2194	558
259446	2200	800	2194	758
259447	2200	1000	2194	958

Комплект поставки:

- ▀ дверь боковая OptiBox M;
- ▀ набор петель и уплотнений;
- ▀ набор колпачков - заглушек для неиспользуемых отверстий на каркасе.

Внутренняя модульная система шкафов OptiBox M

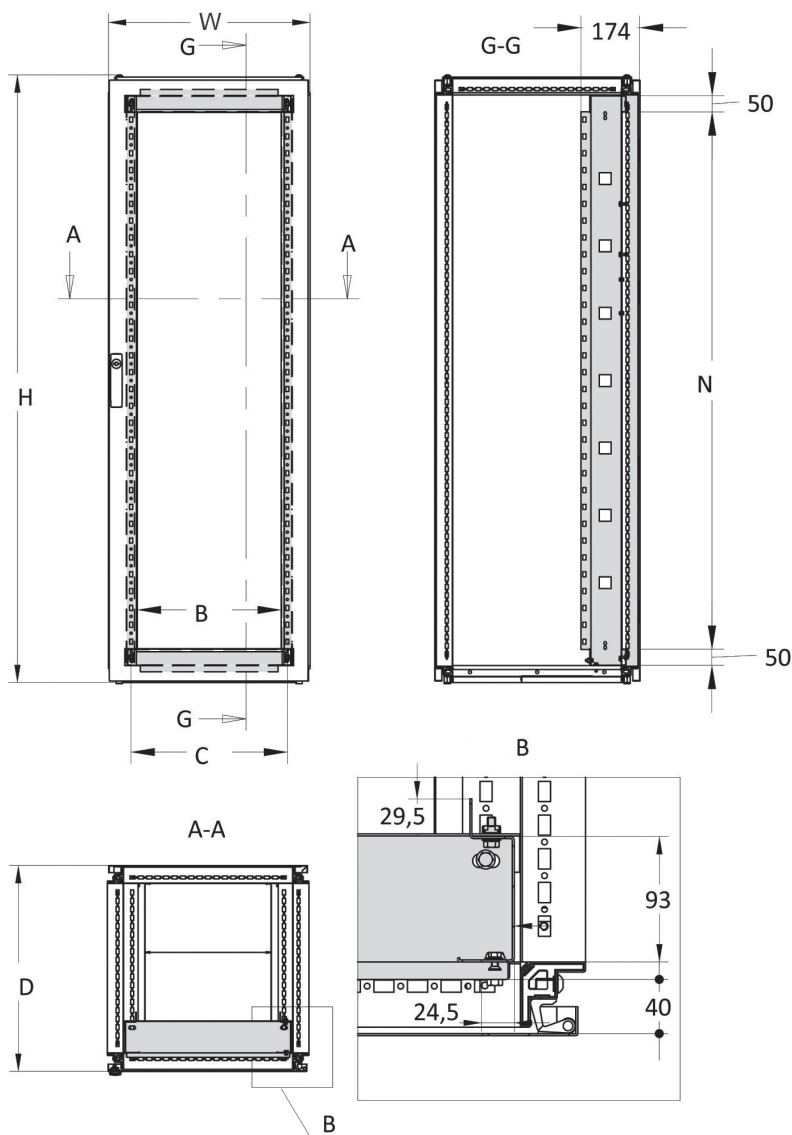
Внутренняя модульная система – набор панелей и монтажных аксессуаров, позволяющий гибко и индивидуально организовать отдельный доступ к группам аппаратов, органов управления, приборов НКУ. Часто используется совместно с дверью остекленной (см. стр. 24)



Типовой комплект шкафа с внутренней модульной системой включает в себя:

- ▀ каркас шкафа OptiBox M
- ▀ панель задняя OptiBox M (стр. 19)
- ▀ дверь остекленная OptiBox M (стр. 24)
- ▀ внутренняя модульная система*
- ▀ панели боковые (см. стр. 21)
- ▀ цоколь OptiBox M, В=100/200 мм (см. стр. 22-23)
- ▀ панели боковые цоколя В=100/200 мм (см. стр. 22-23)
- ▀ рым-болт M12 OptiBox M, (стр. 58)

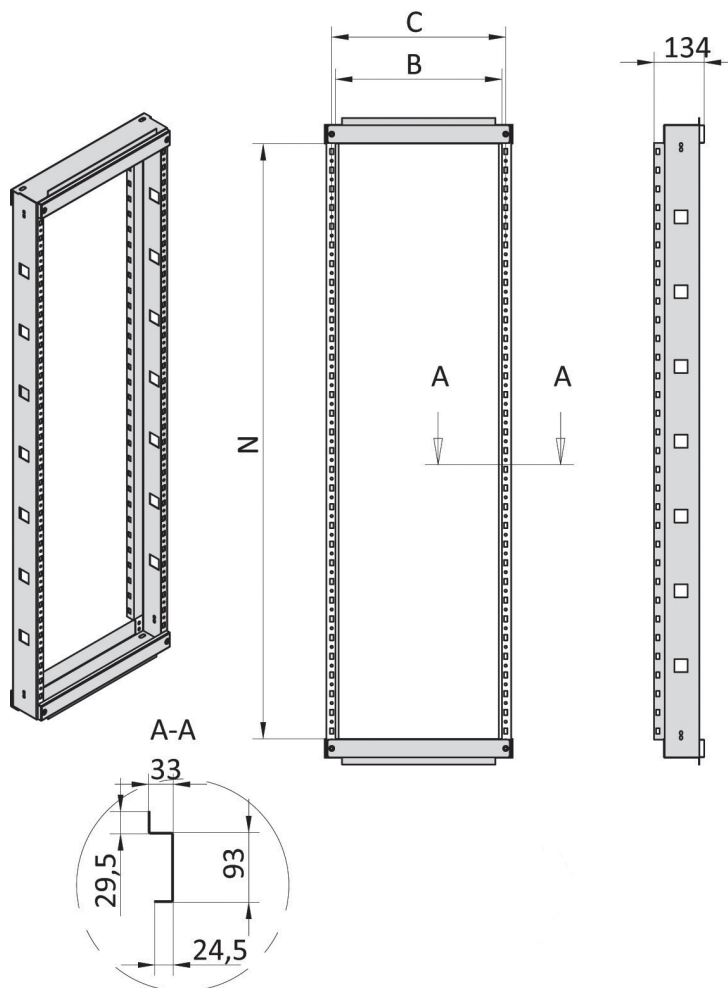
* не является самостоятельным артикулом, состоит из нескольких артикулов (см. стр. 31-36)



Каркас для внутренней модульной системы OptiBox M

Каркас состоит из двух вертикальных стоек и двух горизонтальных направляющих. Установка модульных дверей и панелей полностью индивидуальна. Для заполнения пространства N (общего пространства между двумя необходимыми панелями накладными*) можно вставить любой набор панелей или дверей со специальными вырезами или без них.

*заказываются отдельным артикулом



Артикул	Номинальные размеры шкафа			Размеры каркаса		
	В	Ш	Г	В	С	N
259271	1600	600	400	445	465	1400
259271	1600	600	500	445	465	1400
259271	1600	600	600	445	465	1400
259272	1600	800	400	645	665	1400
259272	1600	800	500	645	665	1400
259272	1600	800	600	645	665	1400
259273	1800	600	400	445	465	1600
259273	1800	600	500	445	465	1600
259273	1800	600	600	445	465	1600
259273	1800	600	800	445	465	1600
259274	1800	800	400	645	665	1600
259274	1800	800	500	645	665	1600
259274	1800	800	600	645	665	1600
259275	2000	600	400	445	465	1800
259275	2000	600	500	445	465	1800
259275	2000	600	600	445	465	1800
259275	2000	600	800	445	465	1800
259276	2000	800	400	645	665	1800
259276	2000	800	500	645	665	1800
259276	2000	800	600	645	665	1800
259276	2000	800	800	645	665	1800
259277	2200	600	600	445	465	2000
259278	2200	800	600	645	665	2000

Инструкция по установке модульных дверей и панелей:

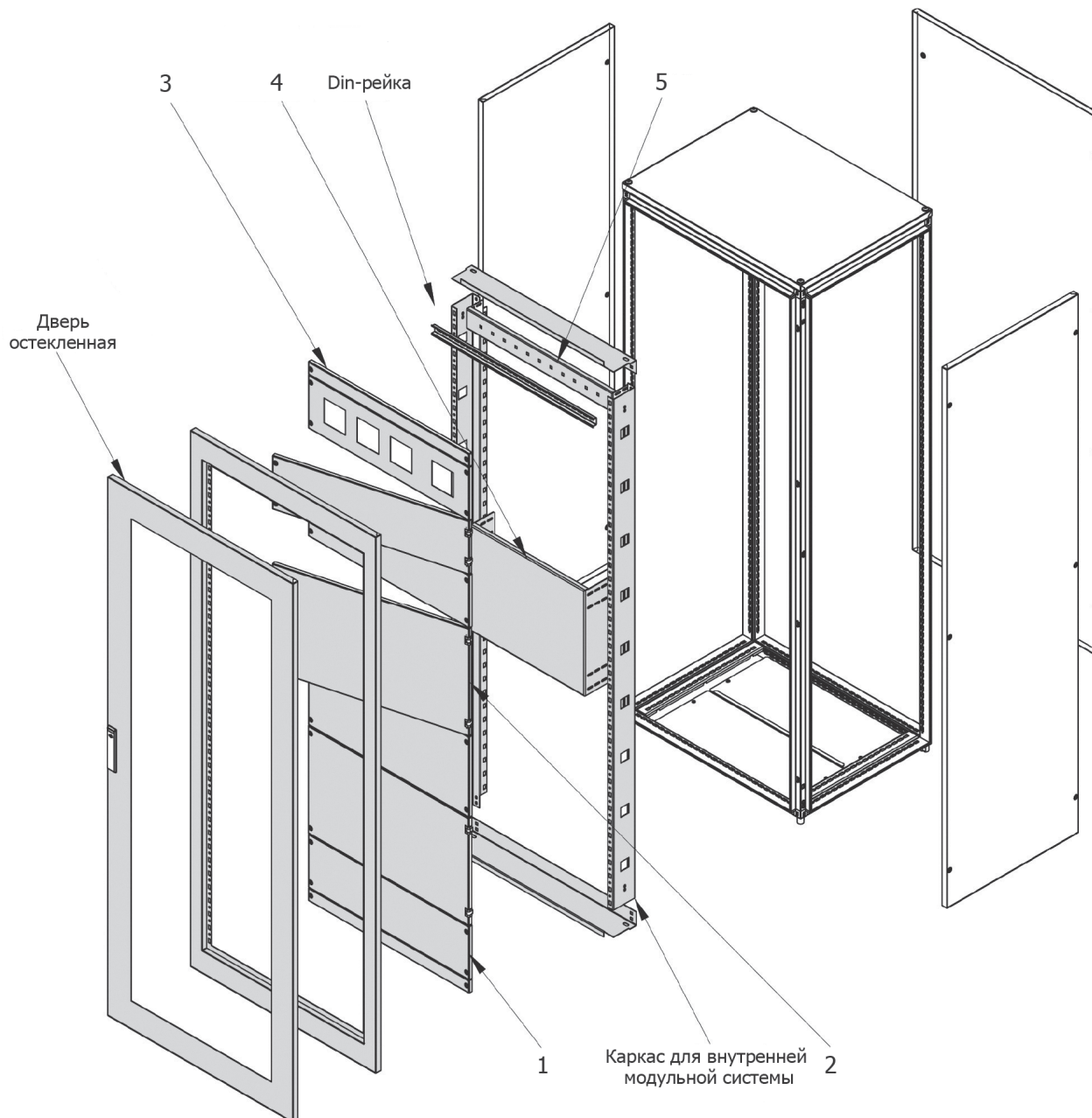
В таблице высота внутреннего пространства каркасов шкафов обозначена как «N». Это то пространство, которое можно заполнить модульными панелями и дверьми. Количество и порядок установки модульных элементов вариативен и индивидуален для каждого случая.

Пример:

для электромонтажного шкафа высотой 1800 значение N составляет 1600, это пространство, например, может быть заполнено 8 элементами высотой 200, или 4 элементами высотой 200 и 2 элементами высотой 400 и т.д.

Состав внутренней модульной системы OptiBox M

Универсальная система даёт возможность компоновать модульные элементы, как показано на рисунке ниже, в том числе модульные двери, панели, элементы крепления DIN-реек и прочие аксессуары.



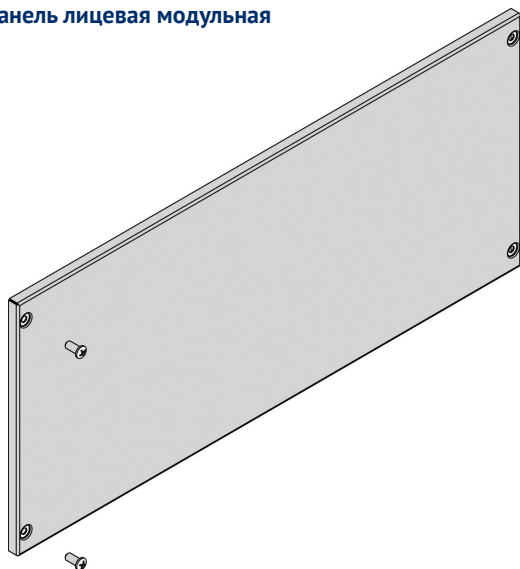
Возможно заказать следующие элементы модульной системы:

- (1) Панели лицевые модульные
- (2) Двери лицевые модульные
- (3) Панели накладные – заказываются комплектами по 2 шт., высотой 50 мм каждая
- (4) Панели монтажные для внутренней модульной системы
- (5) Профили для DIN-реек

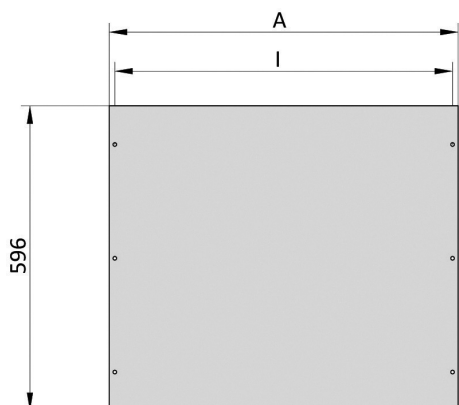
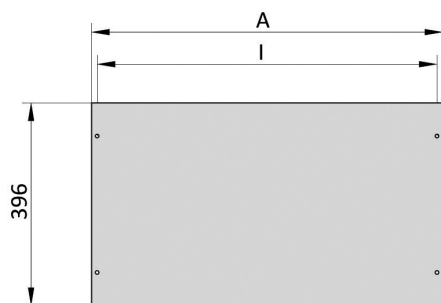
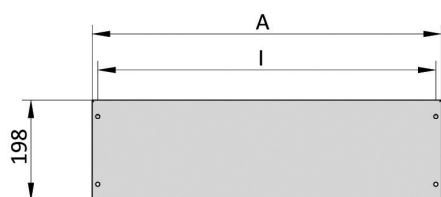
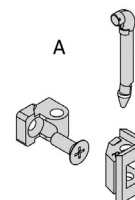
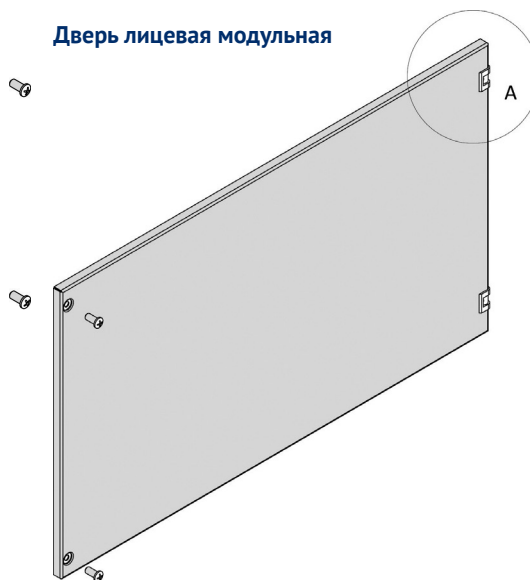
Внутренние модульные элементы

Внутренние модульные элементы включают в себя: двери модульные и панели модульные.
 Панели модульные крепятся к каркасу 4 винтами.
 Двери модульные крепятся с одной стороны каркаса двумя петлями, а с другой стороны – двумя винтами.

Панель лицевая модульная



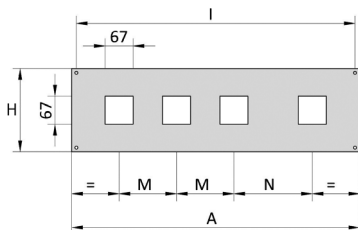
Дверь лицевая модульная



Панели/Двери лицевые модульные OptiBox M

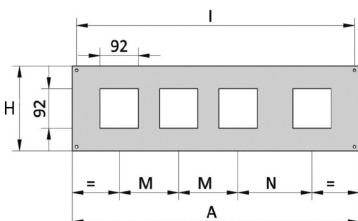
Артикул		Ширина шкафа номинальная	Высота элемента номинальная	Другие размеры		
Панель	Дверь	Ш	В	Н	A	I
259279	259281	600	200	198	487	465
259280	259282	800	200	198	687	665
259283	259285	600	400	396	487	465
259284	259286	800	400	396	687	665
259287	259289	600	600	596	487	465
259288	259290	800	600	596	687	665

Панели/Двери модульные для измерительных приборов OptiBox M с 4 вырезами 67x67 мм



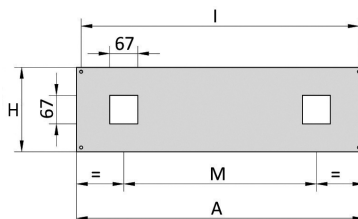
Артикул		Высота элемента номиналь-ная	Ширина шкафа номиналь-ная	Другие размеры				
Панель	Дверь			В	Ш	Н	А	И
260257	260259	200	600	198	487	465	117	117
260258	260260	200	800	198	687	665	137	187

Панели/Двери модульные для измерительных приборов OptiBox M с 4 вырезами 92x92 мм



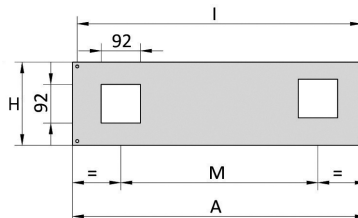
Артикул		Высота элемента номиналь-ная	Ширина шкафа номиналь-ная	Другие размеры				
Панель	Дверь			В	Ш	Н	А	И
260261		200	600	198	487	465	142	177
	260262	200	800	198	687	665	142	177

Панели/Двери модульные для измерительных приборов OptiBox M с 2 вырезами 67x67 мм



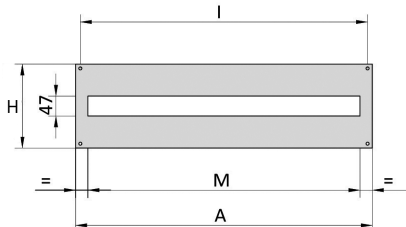
Артикул		Высота элемента номиналь-ная	Ширина шкафа номиналь-ная	Другие размеры			
Панель	Дверь			В	Ш	Н	А
260263	260265	200	600	198	487	465	261
260264	260266	200	800	198	687	665	461

Панели/Двери модульные для измерительных приборов OptiBox M с 2 вырезами 92x92 мм



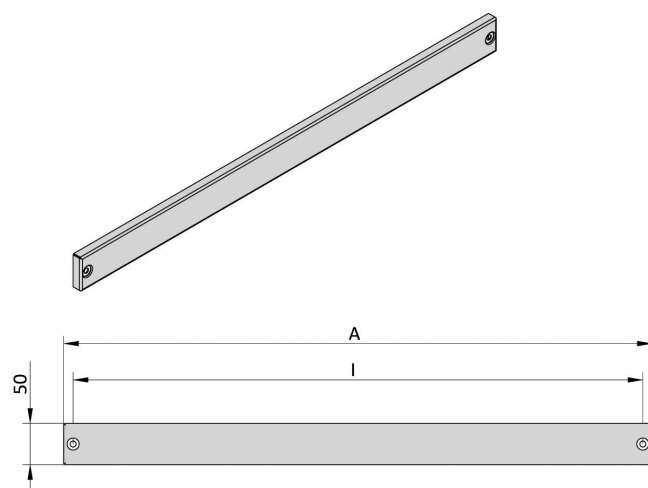
Артикул		Высота элемента номиналь-ная	Ширина шкафа номиналь-ная	Другие размеры			
Панель	Дверь			В	Ш	Н	А
260267	260269	200	600	198	487	465	261
260268	260270	200	800	198	687	665	461

Панели/Двери для модульного оборудования OptiBox M с вырезом высотой 47 мм



Артикул		Высота элемента номиналь-ная	Ширина шкафа номиналь-ная	Другие размеры				Количество модулей
Панель	Дверь			В	Ш	Н	А	
259305	259307	200	600	198	487	465	430	24
259306	259308	200	800	198	687	665	630	36

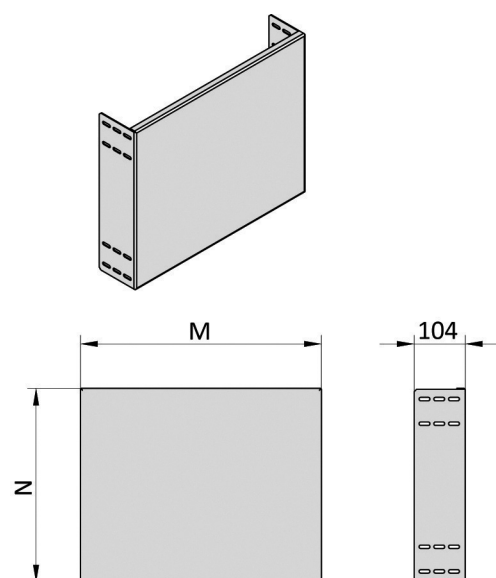
Панели накладные OptiBox M*



Артикул	Ширина шкафа номинальная	Фактические размеры	
	Ш	А	И
259321	600	487	465
259322	800	687	665

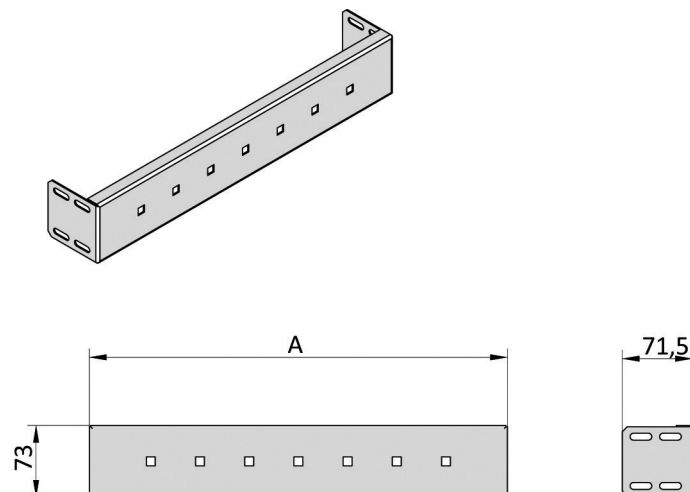
*поставляется комплектом из 2 шт.

Панели монтажные для внутренней модульной системы OptiBox M



Артикул	Ширина шкафа номинальная	Другие размеры	
	Ш	М	Н
259309	600	425	194
259310	600	425	294
259311	600	425	394
259312	600	425	494
259313	600	425	594
259314	800	625	194
259315	800	625	294
259316	800	625	394
259317	800	625	494
259318	800	625	594

Профиль для DIN-рейки OptiBox M

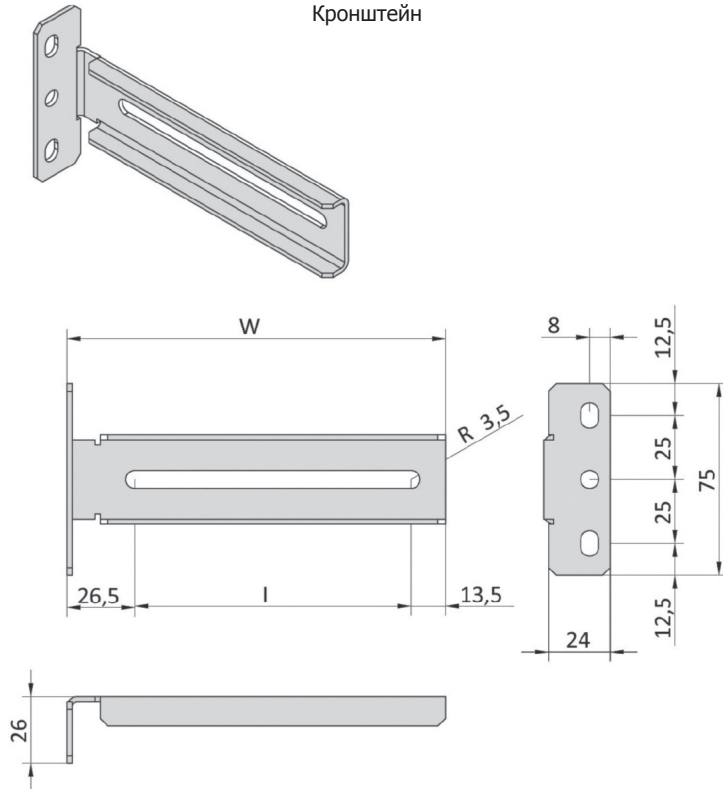


Артикул	Ширина шкафа номинальная	Другие размеры
	Ш	А
259319	600	425
259320	800	625

Комплект кронштейн для DIN-рейки регулируемый OptiBox M

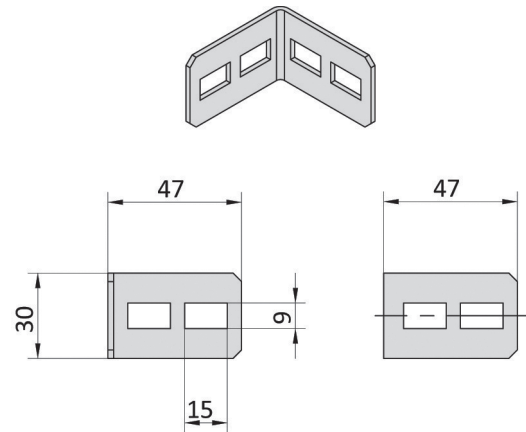
Используется для крепления Din-рейки внутри электромонтажных шкафов, крепится к элементам каркаса и стойки. В комплект входит кронштейн и уголок крепления.

Кронштейн



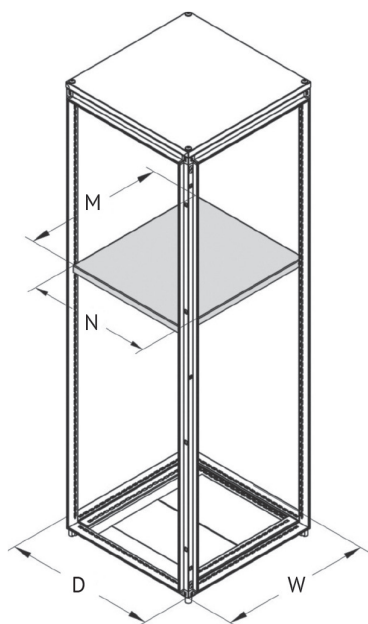
Артикул	Размеры кронштейна		Размеры уголка ВхШхГ
	W	L	
258856	148	108	30x47x47
258857	58	18	

Уголок крепления



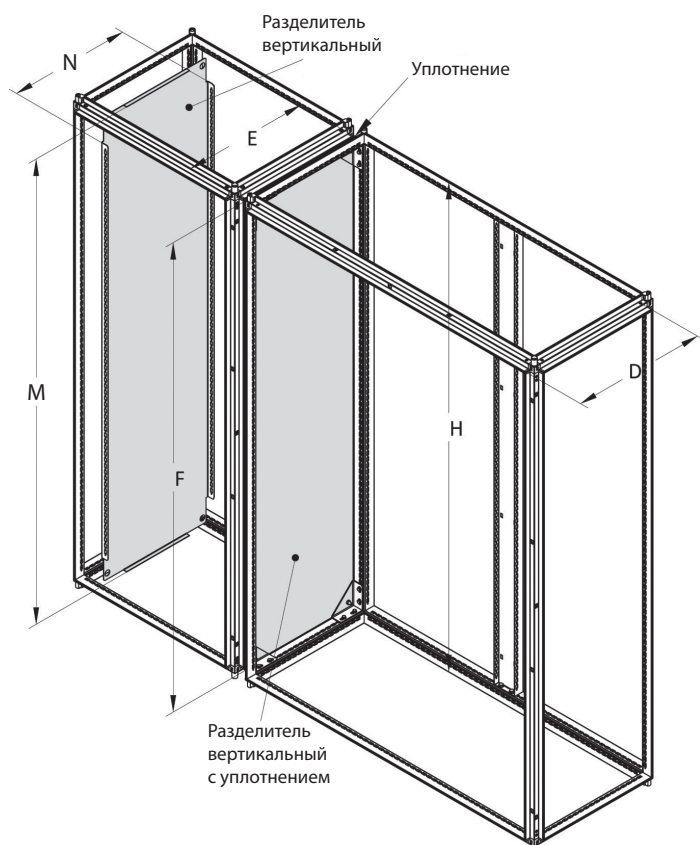
Организация внутреннего пространства шкафов OptiBox M

Разделители горизонтальные служат для секционирования внутреннего пространства шкафа. Крепятся к элементам каркаса.



Артикул	Номинальные размеры		Фактические размеры	
	Ш (W)	Г (D)	М	Н
259097	600	500	499	401
259098	600	600	499	501
259099	600	800	499	701
259100	800	400	699	301
259101	800	500	699	401
259102	800	600	699	501
259103	800	800	699	701
259104	1000	500	899	401
259105	1000	600	899	501
259106	1000	800	899	701
259107	1200	500	1099	401
259108	1200	600	1099	501
259109	1200	800	1099	701
259110	1400	500	1299	401
259111	1400	600	1299	501
259112	1400	800	1299	701
259113	1600	500	1499	401
259114	1600	600	1499	501
259115	1600	800	1499	701

Разделители вертикальные служат для секционирования и крепятся к элементам каркаса. Могут устанавливаться между двумя шкафами, соединенными вместе. В этом случае устанавливаются разделители с уплотнением для обеспечения степени защиты IP.



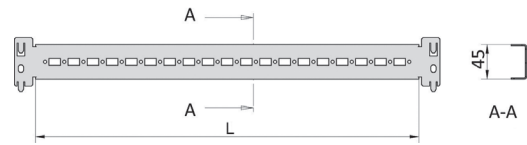
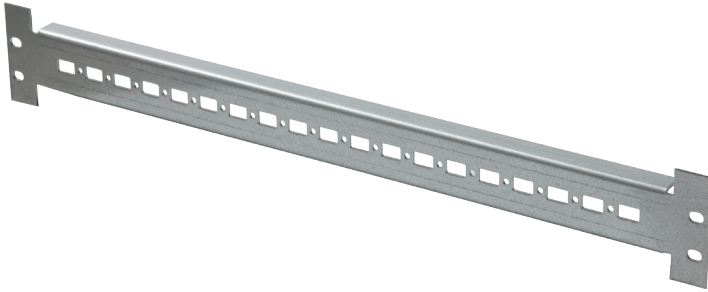
Артикул	Номинальные размеры		Фактические размеры	
	В (H)	Г (D)	М	Н
259116	1600	400	1493	300
259117	1600	500	1493	400
259118	1600	600	1493	500
259119	1800	400	1693	300
259120	1800	500	1693	400
259121	1800	600	1693	500
259122	1800	800	1693	700
259123	2000	400	1893	300
259124	2000	500	1893	400
259125	2000	600	1893	500
259126	2000	800	1893	700
259127	2200	600	2093	500
259128	2200	800	2093	700

Разделитель вертикальный OptiBox M с уплотнением

Артикул	Номинальные размеры		Фактические размеры	
	В (H)	Г (D)	F	E
259129	1600	400	1509	319
259130	1600	500	1509	419
259131	1600	600	1509	519
259132	1800	400	1709	319
259133	1800	500	1709	419
259134	1800	600	1709	519
259135	1800	800	1709	719
259136	2000	400	1909	319
259137	2000	500	1909	419
259138	2000	600	1909	519
259139	2000	800	1909	719
259140	2200	600	2109	519
259141	2200	800	2109	719

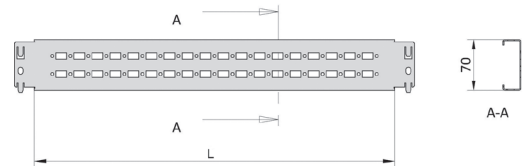
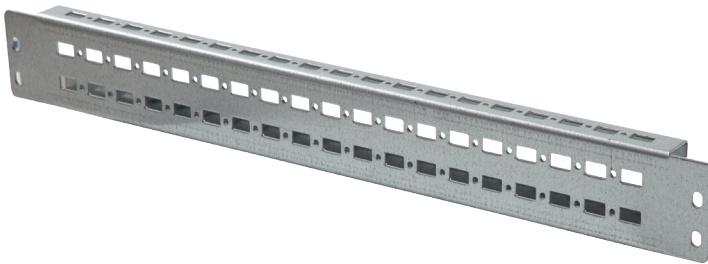
Профили монтажные с лапками крепления OptiBox M

Профиль монтажный с лапками крепления с 1-рядной перфорацией



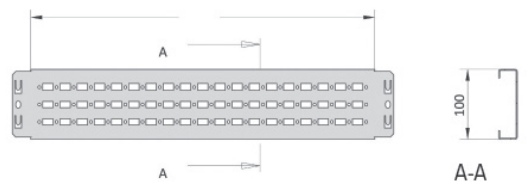
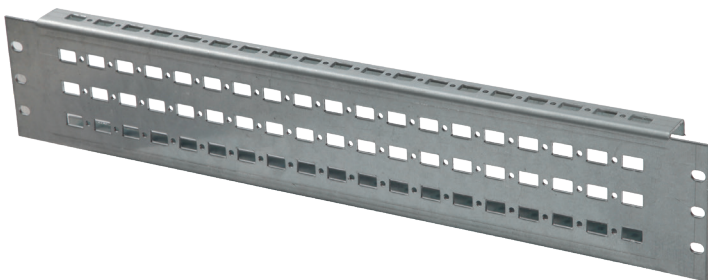
Артикул	Длина профиля номинальная	Рабочая длина профиля L
259142	400	300
259143	500	400
259144	600	500
259145	800	700
259146	1000	900

Профиль монтажный с лапками крепления с 2-рядной перфорацией



Артикул	Длина профиля номинальная	Рабочая длина профиля L
259147	400	300
259148	500	400
259149	600	500
259150	800	700
259151	1000	900

Профиль монтажный с лапками крепления с 3-рядной перфорацией

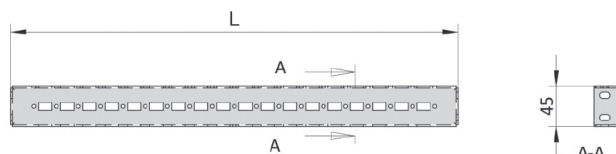
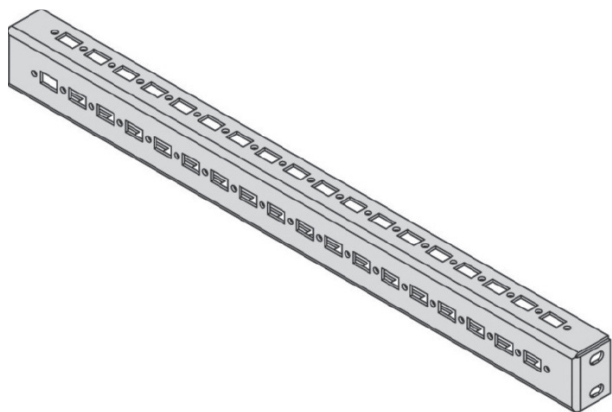


Артикул	Длина профиля номинальная	Рабочая длина профиля L
259152	400	300
259153	500	400
259154	600	500
259155	800	700
259156	1000	900

Примечание:
информацию по возможным способам установки профилей монтажных внутри электроустановочного шкафа см. на стр. 71.

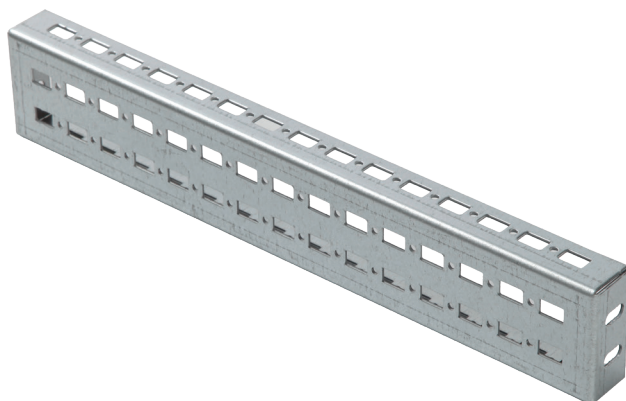
Профили монтажные OptiBox M

Профиль монтажный с 1-рядной перфорацией



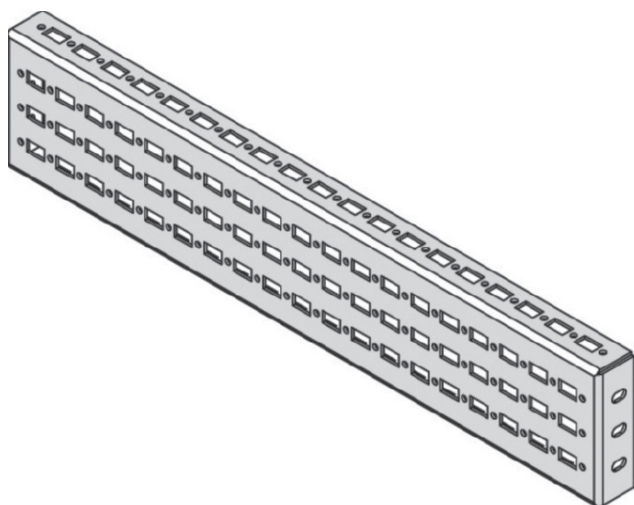
Артикул	Длина профиля номинальная	Рабочая длина профиля L
259157	400	302
259158	500	402
259159	600	502
259160	800	702
259161	1000	902
259162	1200	1102

Профиль монтажный с 2-рядной перфорацией



Артикул	Длина профиля номинальная	Рабочая длина профиля L
259163	400	302
259164	500	402
259165	600	502
259166	800	702
259167	1000	902
259168	1200	1102

Профиль монтажный с 3-рядной перфорацией



Артикул	Длина профиля номинальная	Рабочая длина профиля L
259169	400	302
259170	500	402
259171	600	502
259172	800	702
259173	1000	902
259174	1200	1102

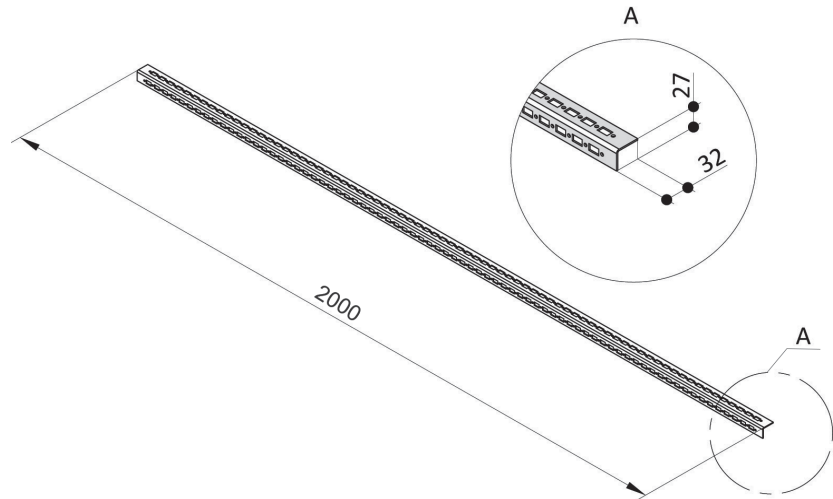
Примечание: :
 информацию по возможным способам установки профилей монтажных внутри электроустановочного шкафа см. на стр. 71.

Профили вертикальные OptiBox M

Профиль вертикальный угловой OptiBox M-2000



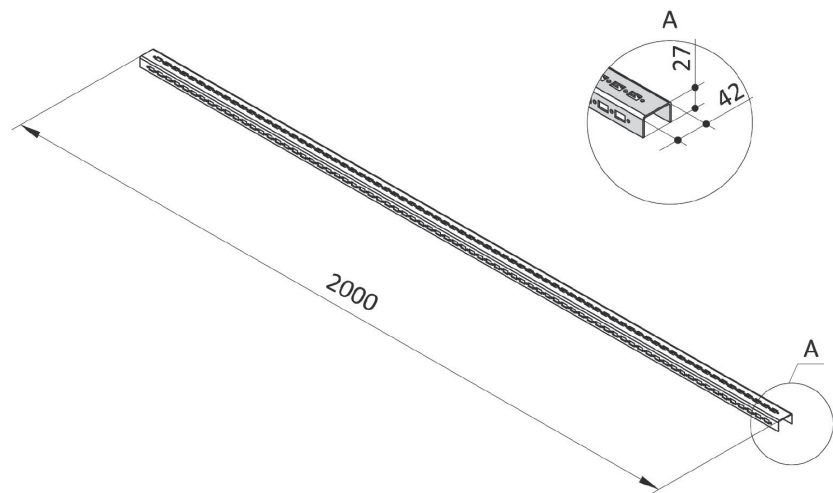
Артикул	Длина, мм
259175	2000



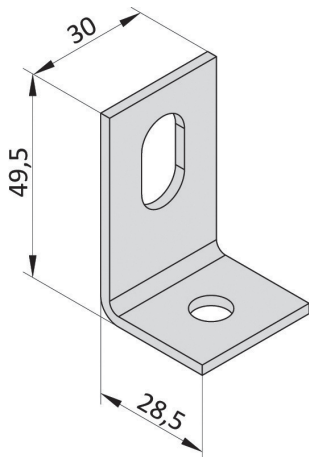
Профиль вертикальный П-образный OptiBox M-2000



Артикул	Длина, мм
259176	2000



Уголок монтажный OptiBox M



Используются для фиксации вертикальных монтажных профилей и для проведения различных работ внутри электромонтажного шкафа.

Артикул

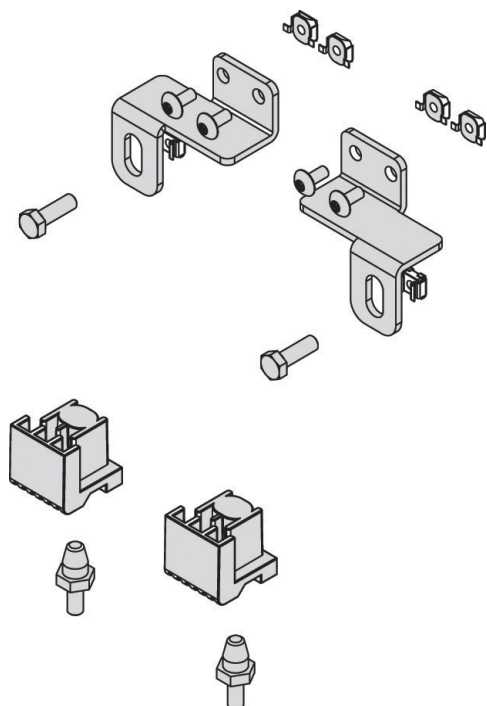
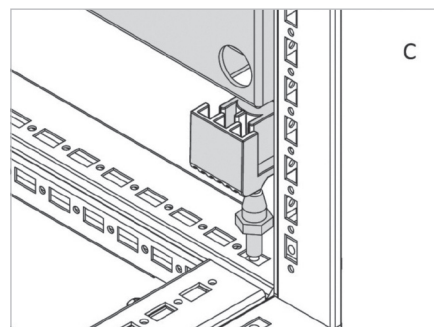
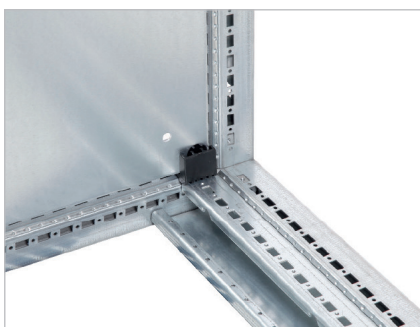
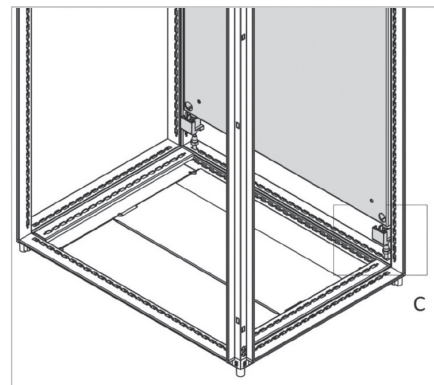
260271

Примечание:
информацию по возможным видам установки монтажных профилей внутри электромонтажного шкафа OptiBox M см. на стр. 71.

Комплект установки панели монтажной в крайнем заднем положении OptiBox M



Используется также для установки монтажной панели в крайнем заднем положении внутри электроустановочного шкафа вплотную к двум задним вертикальным элементам каркаса.



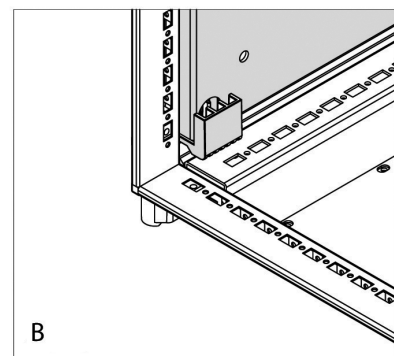
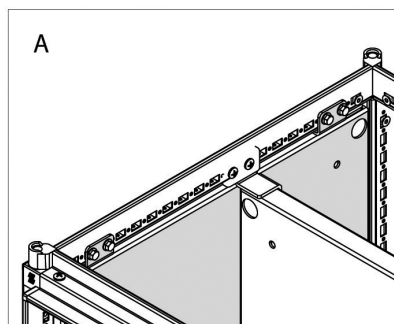
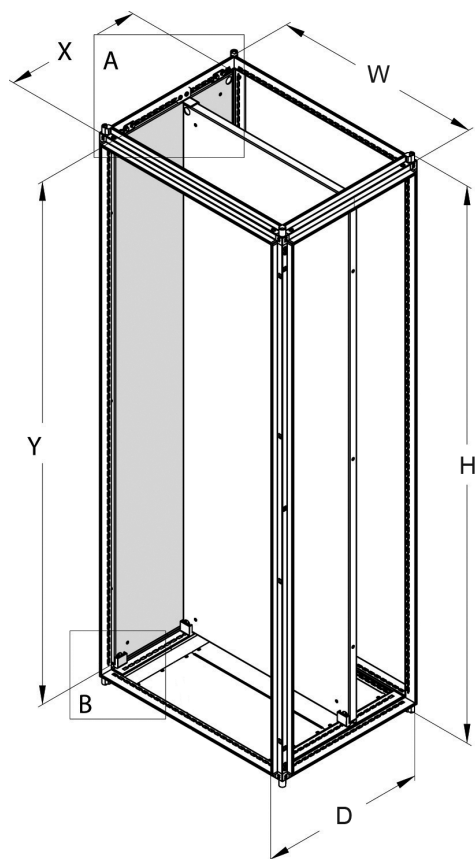
Артикул

259028

Комплект поставки:

- 2 x верхних фиксатора;
- 4 x шайбы M8;
- 2 x винта Torx M8;
- 4 x закладные гайки M8 для внешней установки;
- 2 x гайки M8;
- 2 x направляющие монтажной панели;
- 2 x конических штифтов крепления M6.

Примечание: информацию о внутреннем расстоянии между дверью и панелью монтажной, которое возможно благодаря данному комплекту, см. на стр. 67.



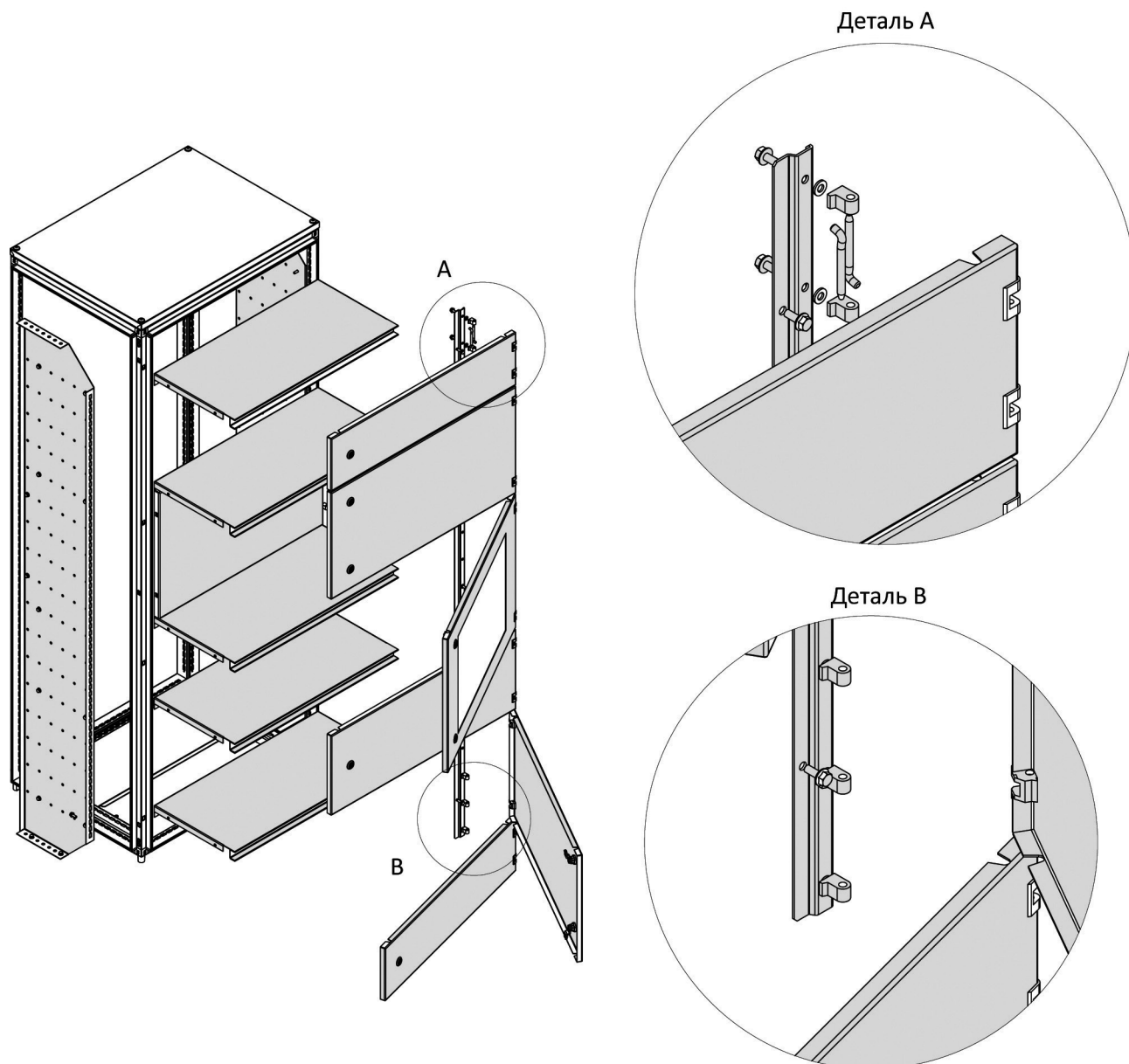
Комплект установки панели монтажной укороченной может также применяться для установки панели монтажной OptiBox M параллельно боковой стороне шкафа.

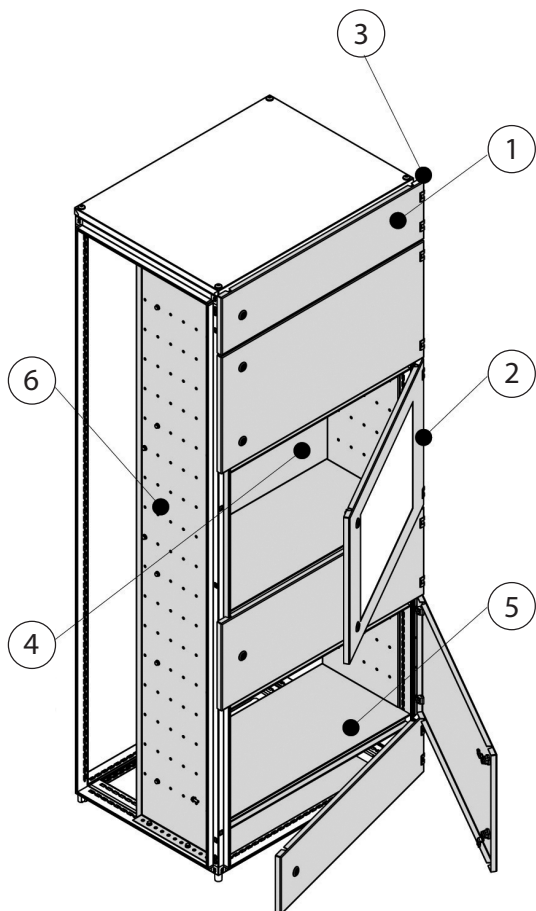
Номинальные размеры		Другие размеры	
В (H)	Г (D)	Y	X
1600	400	1480	290
1600	600	1480	490
1800	400	1680	290
1800	600	1680	490
1800	800	1680	690
1800	1000	1680	890
2000	400	1880	290
2000	600	1880	490
2000	800	1880	690
2000	1000	1880	890
2200	600	2080	490
2200	800	2080	690
2200	1000	2080	890

Внешняя модульная система

На схеме ниже показано стандартное расположение дверей внешних модульных с внутренними разделителями, используемыми для электромонтажных шкафов OptiBox M. Деталь [A] – стойка для внешней модульной системы OptiBox M, устанавливающаяся на вертикальной стойке каркаса.

Двери внешние модульные крепятся на ней при помощи петель. Деталь [B] – стойка с установленными петлями. Стойка обеспечивает возможность максимально удобно устанавливать модульную дверь при высоте 200 мм.



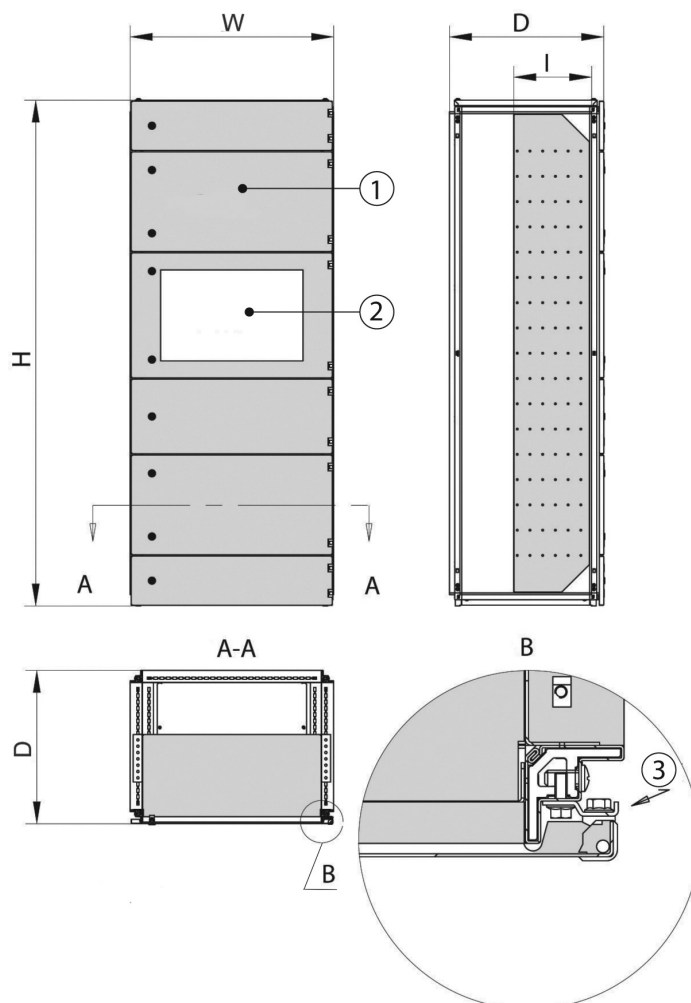


Элементы внешней модульной системы включают в себя двери внешние модульные (1) высотой от 200 мм до 1000 мм. Также доступны двери модульные остекленные (2). Двери поставляются со всеми необходимыми петлями для крепления к стойке внешней модульной системы (3). Прочие элементы, такие как панели монтажные внешней модульной системы (4) и разделители горизонтальные (5) монтируются на разделителях вертикальных (6). Это дает возможность регулировать монтажные панели по глубине в соответствии с типом вертикальных разделителей (доступная глубина – от 200 до 400). Разделители горизонтальные усилены дверными притворами, что гарантирует необходимый класс защиты IP. Расположение дверей и остальных элементов может быть легко изменено.

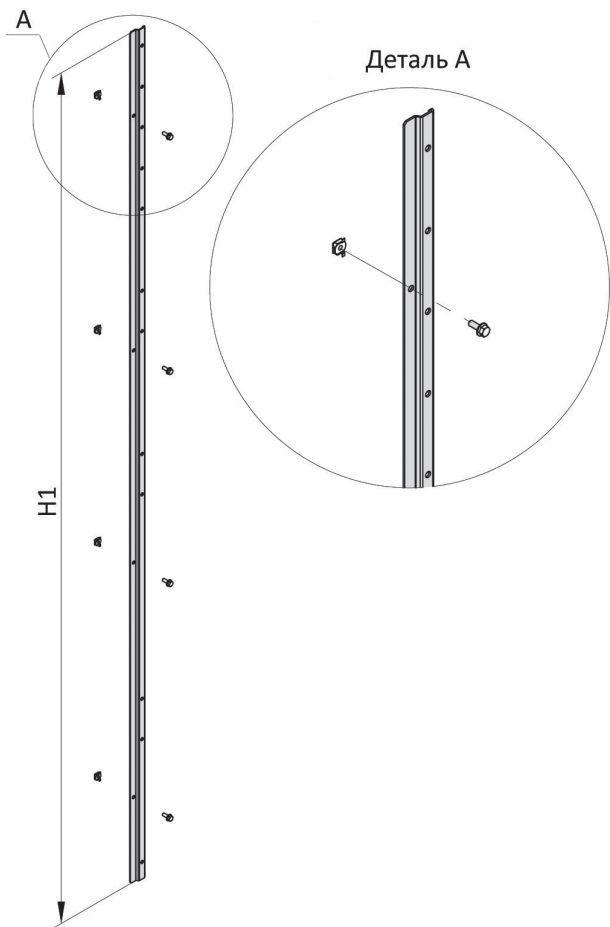
Вариант сборки внешней модульной системы:

Для электромонтажного шкафа высотой 2000 и шириной 600, где 2000 – это общая высота, доступная для установки дверей и панелей монтажных требуется:

- стойка для внешней модульной системы OptiBox M-2000 – 1 шт;
- дверь внешняя модульная OptiBox M -2000x600 – 10 шт;
- панель монтажная для внешней модульной системы OptiBox M-200x600 - 10шт;
- соответствующие горизонтальные и вертикальные разделители.



Стойка для внешней модульной системы OptiBox M

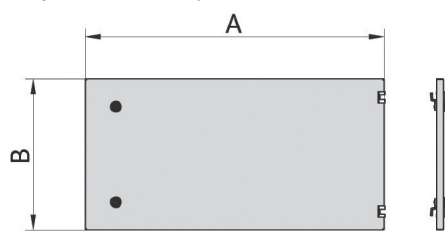


Стойка используется как универсальная основа для монтажа внешних модульных дверей, может устанавливаться как на правой, так и на левой стороне каркаса в пазы, обычно используемые для дверных петель на вертикальных стойках каркаса OptiBox M.

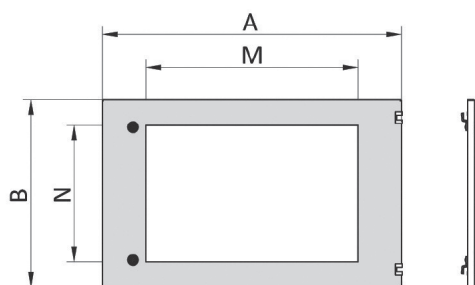
Артикул	Высота номинальная	Другие размеры	
	В	H1	Ширина стойки
259177	1600	1551	38
259178	1800	1751	38
259179	2000	1951	38
259180	2200	2151	38

Двери внешние модульные OptiBox M

Двери внешние модульные

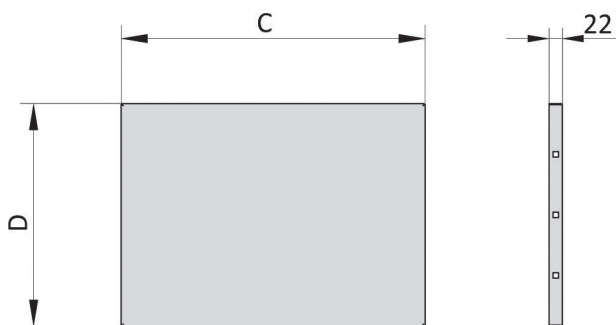


Двери внешние модульные остекленные



Номинальные размеры		Дверь внешняя модульная			Дверь внешняя модульная остеклённая		
		Артикул	Другие размеры		Артикул	Другие размеры	
В	Ш		В	А		Н	М
200	600	259183	194	593	-	-	-
300	600	259184	294	593	-	-	-
400	600	259185	394	593	259201	260	360
600	600	259186	594	593	259202	460	360
800	600	259187	794	593	259203	660	360
1000	600	259188	994	593	259204	860	360
200	800	259189	194	793	-	-	-
300	800	259190	294	793	-	-	-
400	800	259191	394	793	259205	260	560
500	800	259192	494	793	-	-	-
600	800	259193	594	793	259206	460	560
800	800	259194	794	793	259207	660	560
1000	800	259195	994	793	259208	860	560
200	1000	259196	194	993	-	-	-
400	1000	259197	394	993	259209	260	760
600	1000	259198	594	993	259210	460	760
800	1000	259199	794	993	259211	660	760
1000	1000	259200	994	993	259212	860	760

Панели монтажные для внешней модульной системы OptiBox M

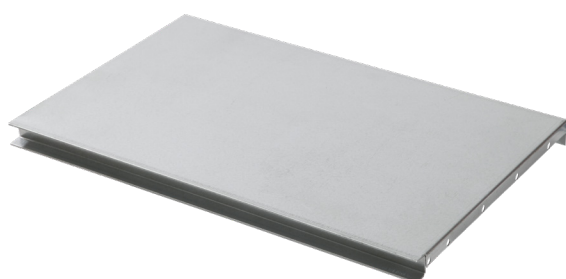


Панель крепится 4 винтами к разделителям вертикальным и стыкуется с разделителем горизонтальным.

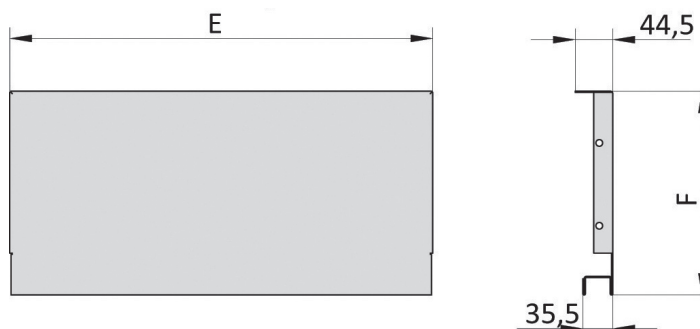
Панель может регулироваться по глубине благодаря пазам на разделителях вертикальных и в соответствии с их глубиной.

Артикул	Номинальные размеры		Другие размеры	
	В	Ш	D	C
259213	200	600	168	501
259214	300	600	268	501
259215	400	600	368	501
259216	600	600	568	501
259217	800	600	768	501
259218	1000	600	968	501
259219	200	800	168	701
259220	300	800	268	701
259221	400	800	368	701
259222	500	800	468	701
259223	600	800	568	701
259224	1000	800	968	701
259225	200	1000	168	901
259226	400	1000	368	901
259227	800	1000	768	901

Разделители горизонтальные внешней модульной системы OptiBox M

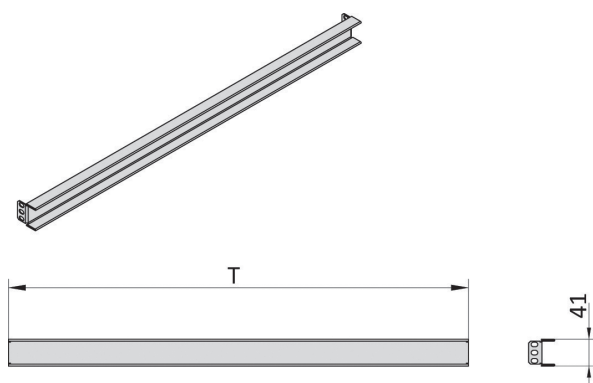


Горизонтальные разделители с притвором дверным.



Артикул	Ширина номинальная	Другие размеры	
	Ш	E	F
259228	600	542	200
259229	800	742	200
259230	1000	942	200
259231	600	542	400
259232	800	742	400
259233	1000	942	400

Притвор дверной OptiBox M



Притвор дверной входит в состав разделителя горизонтального внешней модульной системы.

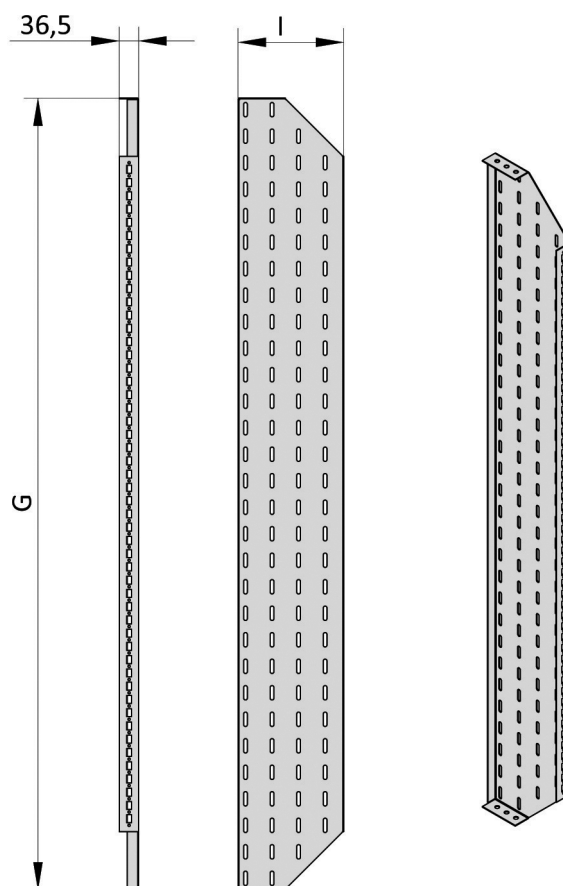
При необходимости данный элемент может быть поставлен отдельно.

Артикул	Ширина номинальная	Другие размеры	
	Ш	T	Высота притвора
259181	600	502	41
259182	800	702	41

Разделители вертикальные внешней модульной системы OptiBox M*

* Поставляется комплектом 2 шт.

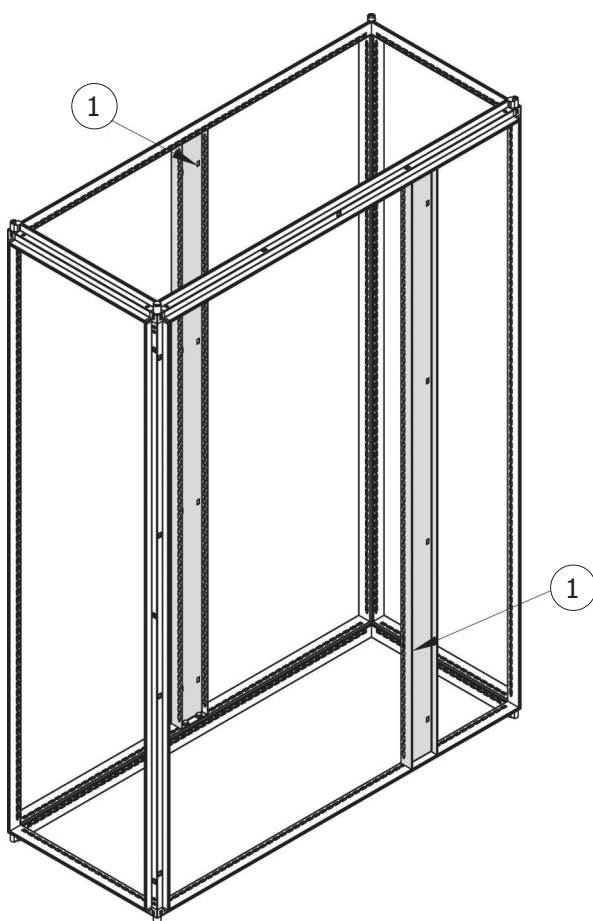
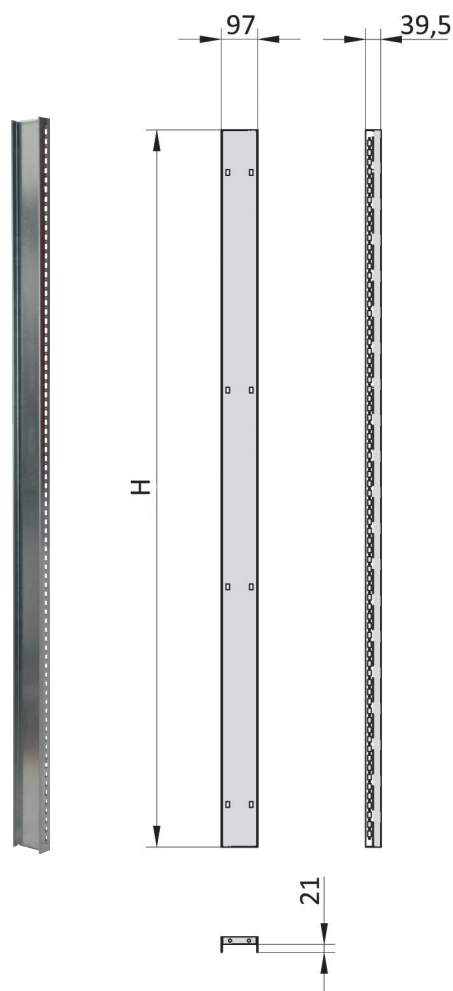
Артикул	Высота номинальная	Другие размеры	
	В	Г	И
259234	1800	1694	200
259235	2000	1894	200
259236	2200	2094	200
259237	1800	1694	400
259238	2000	1894	400
259239	2200	2094	400



Профиль-ограничитель вертикальный OptiBox M

Профиль-ограничитель вертикальный (1) сделан из оцинкованной стали, используется как ответный элемент для дверей внешней модульной системы организации кабельных камер или как усилительный элемент для задних панелей.

Артикул	Высота номинальная	Другие размеры	
	В	Н	Ширина профиля
259240	1600	1495	97
259241	1800	1695	97
259242	2000	1895	97
259243	2200	2095	97



Комплект поставки:

- ▀ профиль-ограничитель вертикальный;
- ▀ 4 гайки закладные;
- ▀ 4 винта М6х16.

Доступно по заказу:

- ▀ петли дверные 120°, арт. 263199;
- 180°, арт. 263265;
- ▀ петли ответные, арт. 263206;
- ▀ крепления для внешних панелей, арт. 258943.

Камера кабельная боковая OptiBox M

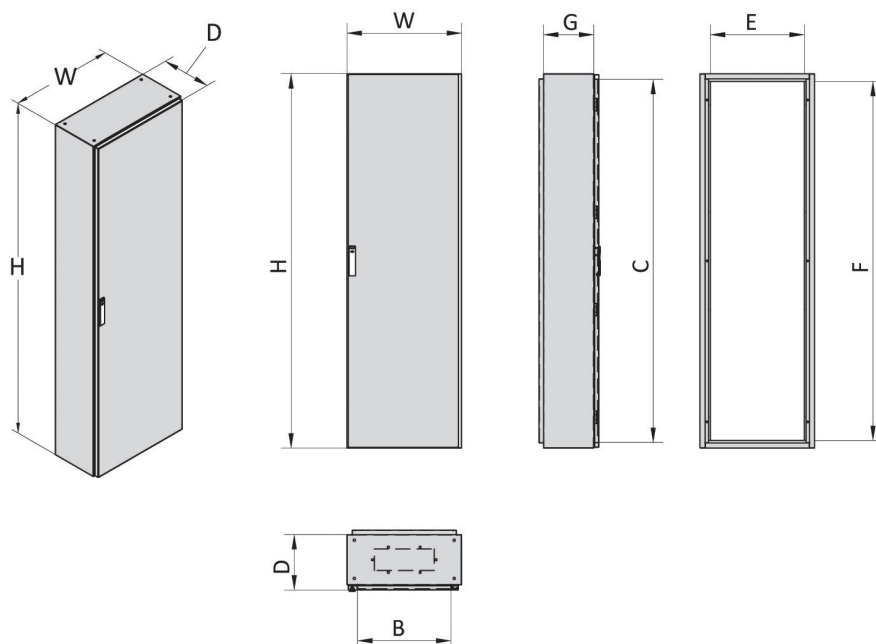
Камера кабельная боковая – предназначена для ввода токоведущих элементов в шкаф. Камера соединяется с другими шкафами OptiBox M. Конструкция моноблочная, без съемных боковых панелей.



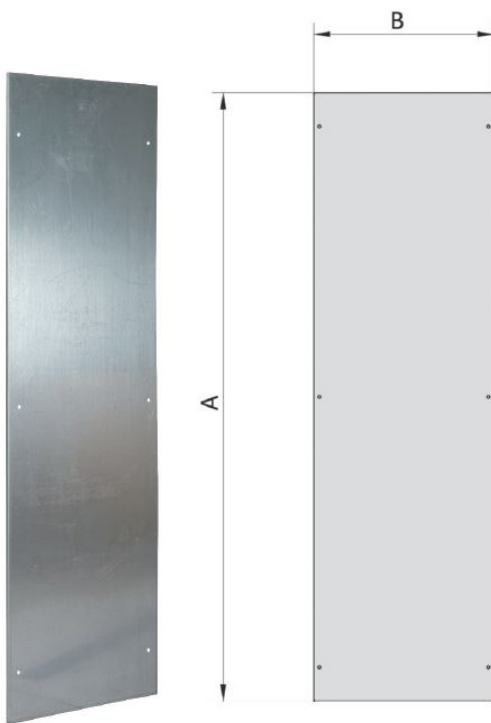
Артикул	Номинальные размеры			Другие размеры					Панель монтажная	
	В (H)	Ш (D)	Г (W)	С	В	Е	F	G	X	Y
268617	1600	200	400	1540	299	322	1519	170	375	1534
268618	1600	300	400	1540	299	322	1519	270	375	1534
268619	1600	200	500	1540	399	422	1519	170	475	1534
268620	1600	300	500	1540	399	422	1519	270	475	1534
268621	1600	200	600	1540	499	522	1519	170	575	1534
268622	1600	300	600	1540	499	522	1519	270	575	1534
268623	1800	200	500	1740	399	422	1719	170	475	1734
268624	1800	300	500	1740	399	422	1719	270	475	1734
268625	1800	200	600	1740	499	522	1719	170	575	1734
268626	1800	300	600	1740	499	522	1719	270	575	1734
268627	1800	200	800	1740	699	722	1719	170	775	1734
268628	1800	300	800	1740	699	722	1719	270	775	1734
268629	2000	200	500	1940	399	422	1919	170	475	1934
268630	2000	300	500	1940	399	422	1919	270	475	1934
268631	2000	200	600	1940	499	522	1919	170	575	1934
268632	2000	300	600	1940	499	522	1919	270	575	1934
268633	2000	200	800	1940	699	722	1919	170	775	1934
268634	2000	300	800	1940	699	722	1919	270	775	1934
268635	2200	200	600	2140	499	522	2119	170	575	2134
268636	2200	300	600	2140	499	522	2119	270	575	2134
268637	2200	200	800	2140	699	722	2119	170	775	2134
268638	2200	300	800	2140	699	722	2119	270	775	2134

Комплект поставки:

- Моноблочная конструкция с регулируемыми с бортиками кабельного ввода
- Дверь боковая
- Необходимый набор аксессуаров для присоединения к каркасу шкафа
- Панель монтажная

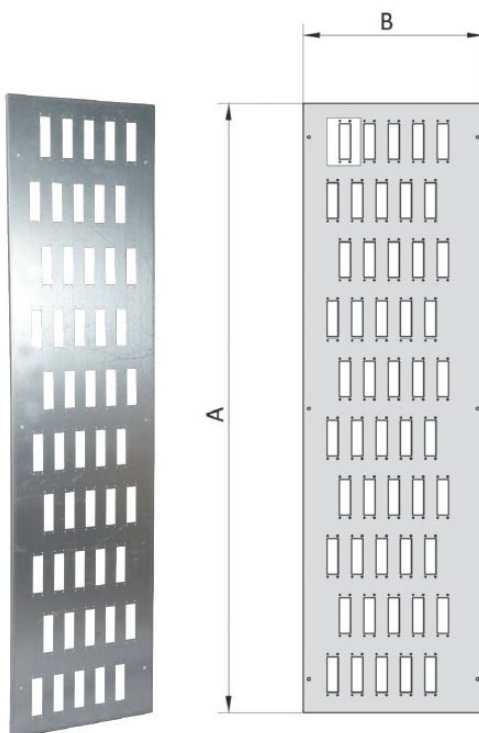


Панели монтажные для камер кабельных боковых OptiBox M



Панель монтажная стандартная для камер кабельных боковых OptiBox M (поставляется комплектом с камерой кабельной боковой).

Артикул	Номинальные размеры		Другие размеры	
	В	Ш	А	В
268639	1600	400	1534	375
268640	1600	500	1534	475
268641	1600	600	1534	575
268642	1800	500	1734	475
268643	1800	600	1734	575
268644	1800	800	1734	775
268645	2000	500	1934	475
268646	2000	600	1934	575
268647	2000	800	1934	775
268648	2200	600	2134	575
268649	2200	800	2134	775



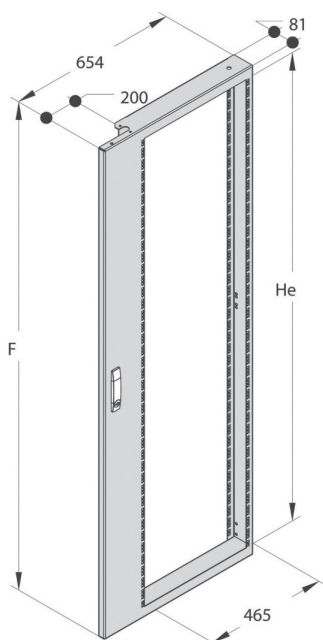
Панель монтажная с перфорацией для камер кабельных боковых OptiBox M.

Артикул	Номинальные размеры		Другие размеры	
	В	Ш	А	В
268650	1600	400	1534	375
268651	1600	500	1534	475
268652	1600	600	1534	575
268653	1800	500	1734	475
268654	1800	600	1734	575
268655	1800	800	1734	775
268656	2000	500	1934	475
268657	2000	600	1934	575
268658	2000	800	1934	775
268659	2200	600	2134	575
268660	2200	800	2134	775

Аксессуары для телекоммуникационного оборудования

Аксессуары для телекоммуникационного оборудования предназначены для установки серверных и сетевых устройств на базе шкафов OptiBox M.

Рама поворотная 19 дюймов OptiBox M



Рама поворотная 19 дюймов подходит для шкафов шириной 800 мм.

Технические характеристики:

- толщина рамы: 2 мм
- угол открытия рамы: 95°

Для открытия дверей на угол 180° необходимо использовать Петли для рамы поворотной 19 дюймов, арт. 268587.

Артикул	Номинальные размеры		Другие размеры		Units (HE)
	В	Ш	Е	F	
268583	1600	800	200	1478	34
268584	1800	800	200	1678	38
268585	2000	800	200	1878	40
268586	2200	800	200	2078	44

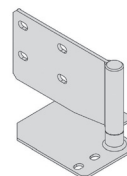
Комплект поставки:

- рама поворотная;
- петли;
- комплект монтажных аксессуаров.

Петли для рамы поворотной 19 дюймов OptiBox M

Предназначены для открытия рамы поворотной каркаса 19 дюймов на 180°.

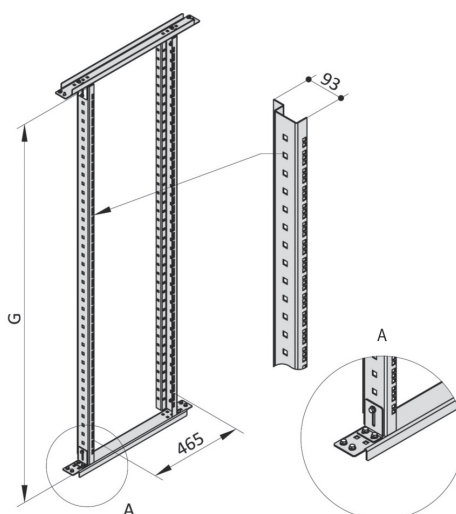
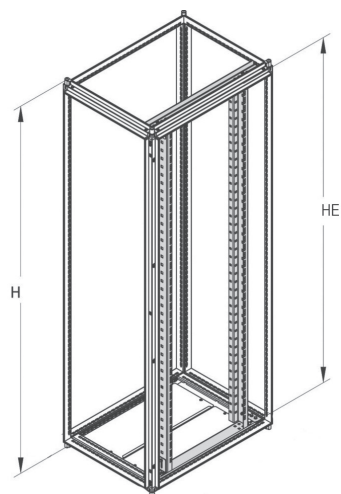
Комплект поставки – 3 шт.



Артикул

268587

Стойка крепежная 19 дюймов



Стойка крепежная 19 дюймов предназначена для монтажа 19 дюймового оборудования. Устанавливается на шкаф шириной 600 мм. При необходимости установки стоек в шкафы шириной 800 и 1000 мм необходимо дополнительно использовать рейки горизонтальные, арт. 268592 и 268593.

Комплект поставки:

- 1 пара вертикальных стоек
- комплект монтажных аксессуаров

Технические характеристики

- толщина стоек: 2 мм

Артикул	Номинальные размеры	Другие размеры	Units
	В	G	
268588	1600	1480	32
268589	1800	1680	36
268590	2000	1880	40
268591	2200	2080	44

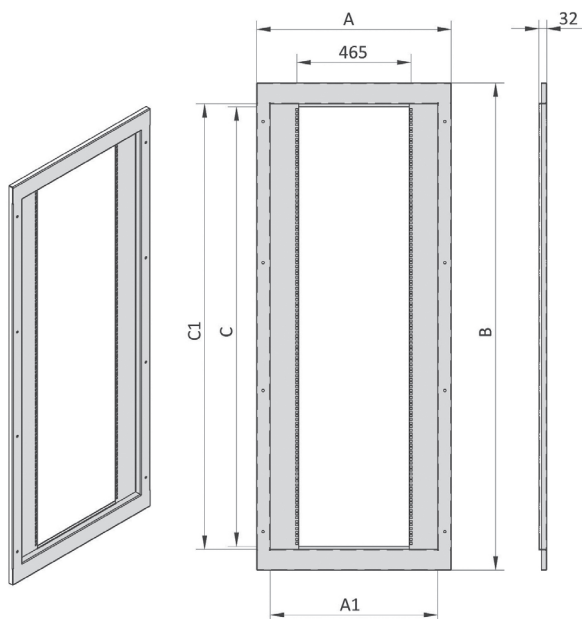
Рейки горизонтальные для стойки крепежной 19 дюймов OptiBox M

Предназначены для установки стоек крепежных 19 дюймов на шкафы шириной 800 и 1000 мм.

Артикул

268592, 268593

Рама 19 дюймов внешняя OptiBox M



Рама 19 дюймов внешняя устанавливается на шкафы шириной 800 мм и позволяет монтировать 19 дюймовое оборудование.

Комплект поставки:

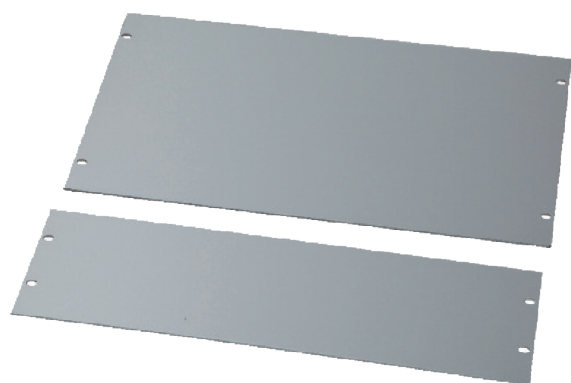
- ▀ рама
- ▀ комплект монтажных аксессуаров

Технические характеристики:

- ▀ толщина рамы: 2 мм

Артикул	Номинальные размеры		Другие размеры					Units
	В	Ш	А	В	С	А1	С1	
268594	1800	800	792	1784	1589	682	1614	36
268595	2000	800	792	1984	1789	682	1814	40

Панели передние для шкафов 19 дюймов



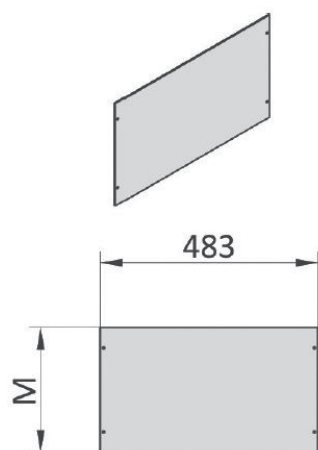
Предназначены для закрытия свободного пространства.

Комплект поставки:

- ▀ панели передние
- ▀ комплект монтажных аксессуаров

Технические характеристики:

- ▀ толщина алюминиевых панелей: 3 мм
- ▀ толщина стальных панелей: 2 мм

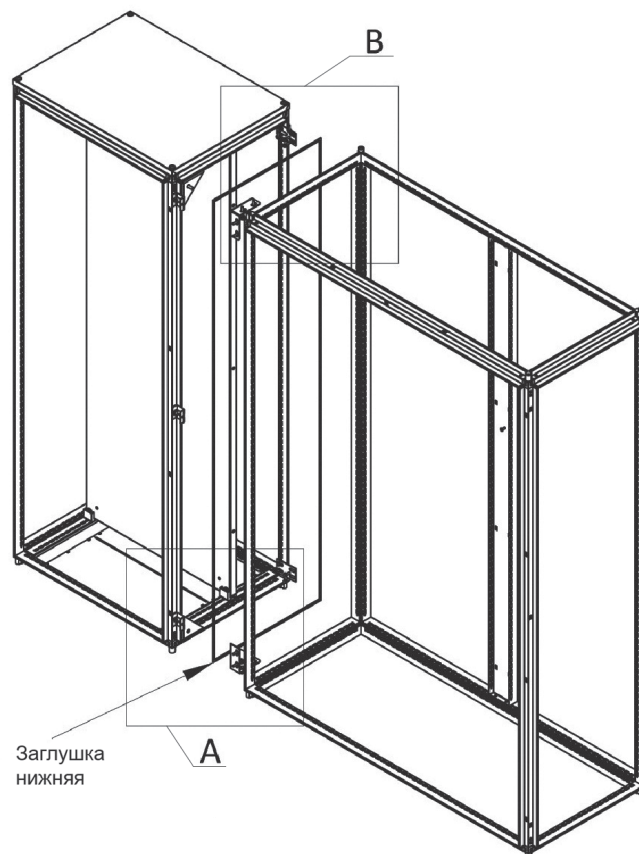
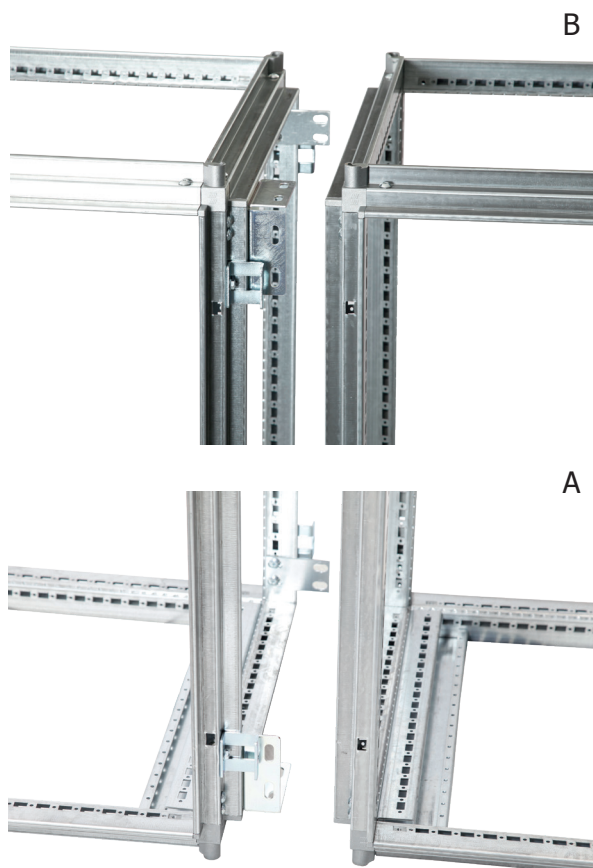


Артикул		Units	M
Анодированный алюминий	Оцинкованная сталь		
268596	268597	1	44,45
268598	268599	2	88,9
268600	268601	3	133,35
268602	268603	4	177,8
268604	268605	5	222,25
268606	268607	6	266,7
268608	268609	7	311,15
268610	268611	8	355,6
268612	268613	9	400,05
268614	268615	10	444,5

Аксессуары

Комплект для соединения шкафов OptiBox M

Полный набор деталей для соединения двух электромонтажных шкафов OptiBox M.
 Гарантированный класс защиты IP55.

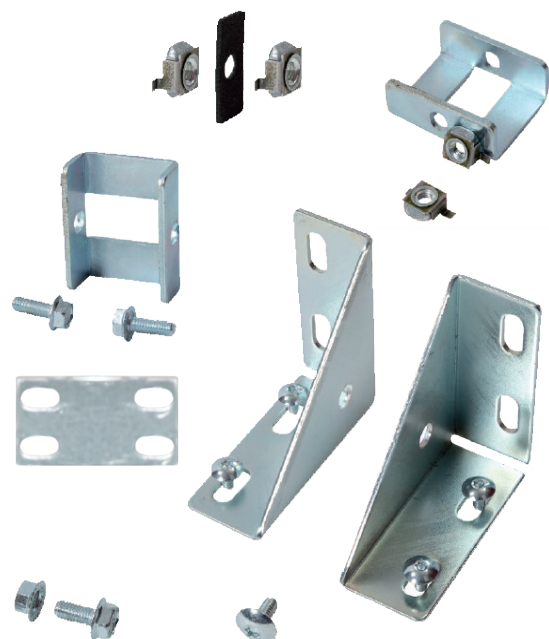


Артикул

259090

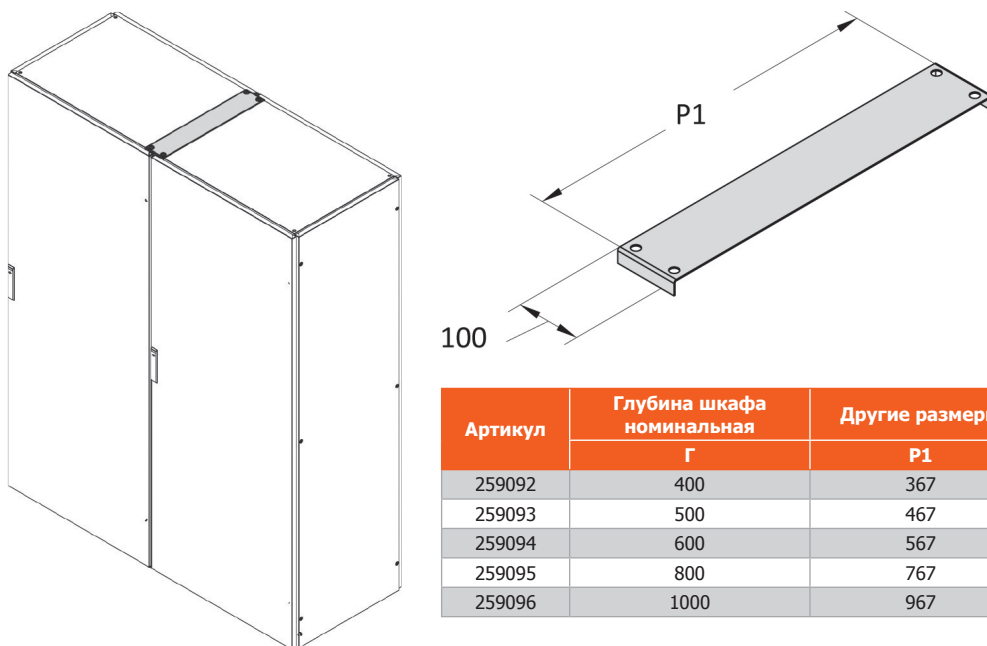
Комплект поставки:

- 28 x винтов М6 x 16;
- 4 x угловые скобы;
- 6 x креплений для фиксации необходимого расстояния;
- 28 x закладных гаек М6 для внешней установки;
- 1 x уплотнение для соединения;
- 2 x пластины соединительные



Заглушка верхняя OptiBox M

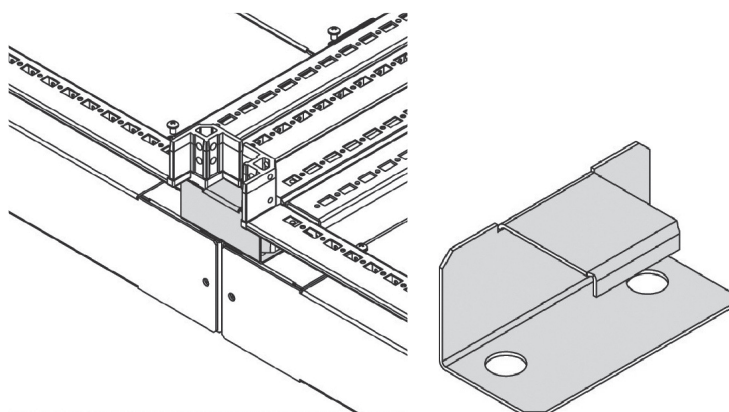
Заглушка верхняя обеспечивает дополнительную защиту от воды и более плоскую поверхность верхней части электромонтажного шкафа. Она крепится к верхним элементам электромонтажных шкафов и устраняет зазор между ними.



Артикул	Глубина шкафа номинальная	Другие размеры
	Г	P1
259092	400	367
259093	500	467
259094	600	567
259095	800	767
259096	1000	967

Заглушка нижняя OptiBox M

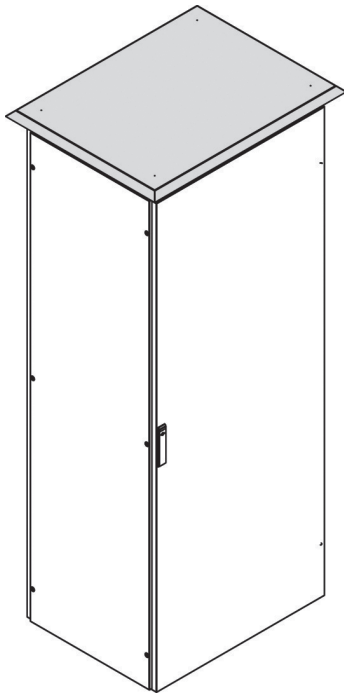
Заглушка нижняя устанавливается между каркасами двух шкафов OptiBox M. Она крепится к цоколю электромонтажных шкафов и устраняет зазор между ними, как показано ниже.



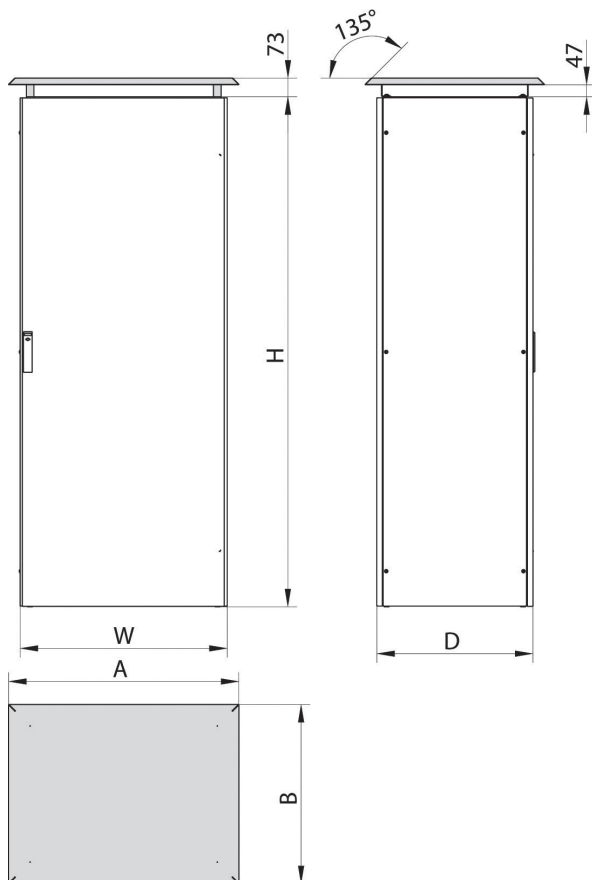
Артикул	Размер
259091	100x42

Крыша для защиты от дождя OptiBox M

Защитная крыша устанавливается на верхнем элементе электромонтажного шкафа с помощью 4 кронштейнов, располагающихся на верхних угловых соединениях M12.



Ширина шкафа номинальная	Глубина шкафа номинальная						
	400	500	600	800	1000	1200	1400
400	258944		258945	258948	258952	258957	258962
500			258946	258949	258953	258958	258963
600	258945	258946	258947	258950	258954	258959	258964
800	258948	258949	258950	258951	258955	258960	258965
1000	258952	258953	258954	258955	258956	258961	
1200	258957	258958	258959	258960	258961		
1400	258962	258963	258964	258965			
1600	258967	258968	258969	258970			

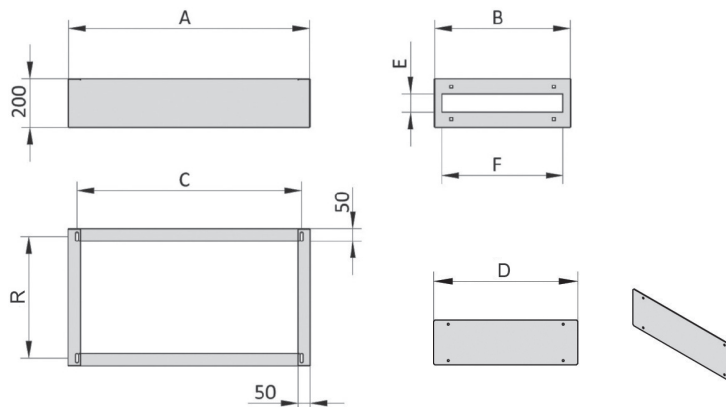


Артикул	Номинальные размеры		Другие размеры	
	Ш (W)	Г (D)	A	B
258944	400	400	503	503
258945	600	400	703	503
258946	600	500	703	603
258947	600	600	703	703
258948	800	400	903	503
258949	800	500	903	603
258950	800	600	903	703
258951	800	800	903	903
258952	1000	400	1103	503
258953	1000	500	1103	603
258954	1000	600	1103	703
258955	1000	800	1103	903
258956	1000	1000	1103	1103
258957	1200	400	1303	503
258958	1200	500	1303	603
258959	1200	600	1303	703
258960	1200	800	1303	903
258961	1200	1000	1303	1103
258962	1400	400	1503	503
258963	1400	500	1503	603
258964	1400	600	1503	703
258965	1400	800	1503	903
258967	1600	400	1703	503
258968	1600	500	1703	603
258969	1600	600	1703	703
258970	1600	800	1703	903

Цоколь водонепроницаемый OptiBox M высотой 200 мм

Цоколь водонепроницаемый имеет стандартную высоту 200 мм. Он изготавливается из стального листа толщиной 2 мм и при необходимости комплектуется панелями боковыми.

ВНИМАНИЕ! Панели боковые цоколя заказываются отдельно!



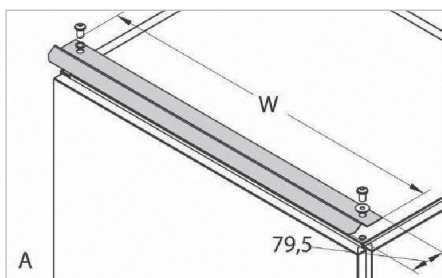
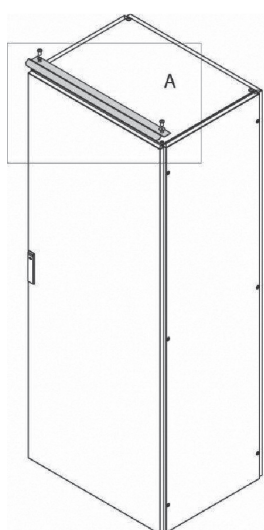
Цоколь водонепроницаемый

Панель боковая цоколя водонепроницаемого*
*поставляется комплектом 2 шт.

Цоколь водо- непроницаемый	Панели боковые	Номинальные размеры			Другие размеры					
		В (H)	Ш (W)	Г (D)	A	B	C	R	E	F
258980	259951	200	200	500	196	460	134	434	90	400
258981	259952	200	200	600	196	560	134	534	90	500
258982	259953	200	200	800	196	760	134	734	90	700
258983	259949	200	200	1000	196	960	134	934	90	900
258984	259951	200	300	500	296	460	234	434	90	400
258985	259952	200	300	600	296	560	234	534	90	500
258986	259953	200	300	800	296	760	234	734	90	700
258987	259949	200	300	1000	296	960	234	934	90	900
258988	259950	200	400	400	396	360	334	334	90	300
258989	259951	200	400	500	396	460	334	434	90	400
258990	259952	200	400	600	396	560	334	534	90	500
258991	259953	200	400	800	396	760	334	734	90	700
258992	259949	200	400	1000	396	960	334	934	90	900
258993	259950	200	600	400	596	360	534	334	90	300
258994	259951	200	600	500	596	460	534	434	90	400
258995	259952	200	600	600	596	560	534	534	90	500
258996	259953	200	600	800	596	760	534	734	90	700
258997	259949	200	600	1000	596	960	534	934	90	900
258998	259950	200	800	400	796	360	734	334	90	300
258999	259951	200	800	500	796	460	734	434	90	400
259000	259952	200	800	600	796	560	734	534	90	500
259001	259953	200	800	800	796	760	734	734	90	700
259002	259949	200	800	1000	796	960	734	934	90	900
259003	259950	200	1000	400	996	360	934	334	90	300
259004	259951	200	1000	500	996	460	934	434	90	400
259005	259952	200	1000	600	996	560	934	534	90	500
259006	259953	200	1000	800	996	760	934	734	90	700
259007	259949	200	1000	1000	996	960	934	934	90	900
259008	259950	200	1200	400	1196	360	1134	334	90	300
259009	259951	200	1200	500	1196	460	1134	434	90	400
259010	259952	200	1200	600	1196	560	1134	534	90	500
259011	259953	200	1200	800	1196	760	1134	734	90	700
259012	259949	200	1200	1000	1196	960	1134	934	90	900
259013	259950	200	1400	400	1396	360	1334	334	90	300
259014	259951	200	1400	500	1396	460	1334	434	90	400
259015	259952	200	1400	600	1396	560	1334	534	90	500
259016	259953	200	1400	800	1396	760	1334	734	90	700
259017	259949	200	1400	1000	1396	960	1334	934	90	900
259018	259950	200	1600	400	1596	360	1534	334	90	300
259019	259951	200	1600	500	1596	460	1534	434	90	400
259020	259952	200	1600	600	1596	560	1534	534	90	500
259021	259953	200	1600	800	1596	760	1534	734	90	700
259022	259949	200	1600	1000	1596	960	1534	934	90	900

Козырек для двери OptiBox M

Козырек для двери устанавливается на шкафы OptiBox M, обеспечивая дополнительную защиту от дождя. Козырек устанавливается на передней части шкафа, над дверью, вместо рым-болтов. Уплотнительная прокладка устанавливается между профилем и верхней панелью.

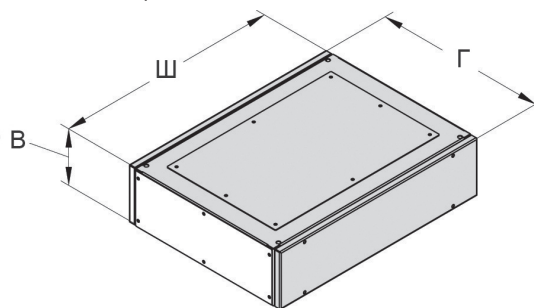


Артикул	Ширина шкафа номинальная	Ширина фактическая
	Ш	W
258972	400	398
258973	500	498
258974	600	598
258975	800	798
258976	1000	998
258977	1200	1198
258978	1400	1398
258979	1600	1598

Отделение кабельное надставное OptiBox M



Используется для организации кабельных отсеков, вентиляционных отсеков, отсеков ошиновки. Степень защиты IP 55.



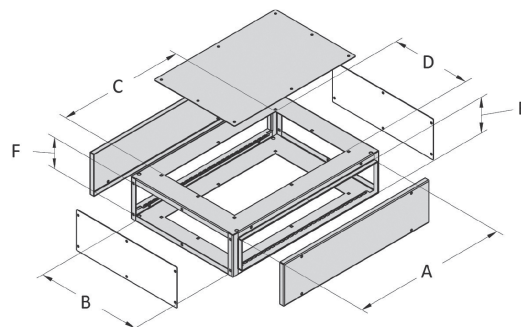
Комплект поставки:

- ▀ каркас из прессованного и согнутого стального листа;
- ▀ передняя и задняя панели на винтах;
- ▀ верхняя панель на винтах;
- ▀ винты.

ВНИМАНИЕ! Панели боковые отделения кабельного надставного заказываются отдельно.

Дополнительные элементы:

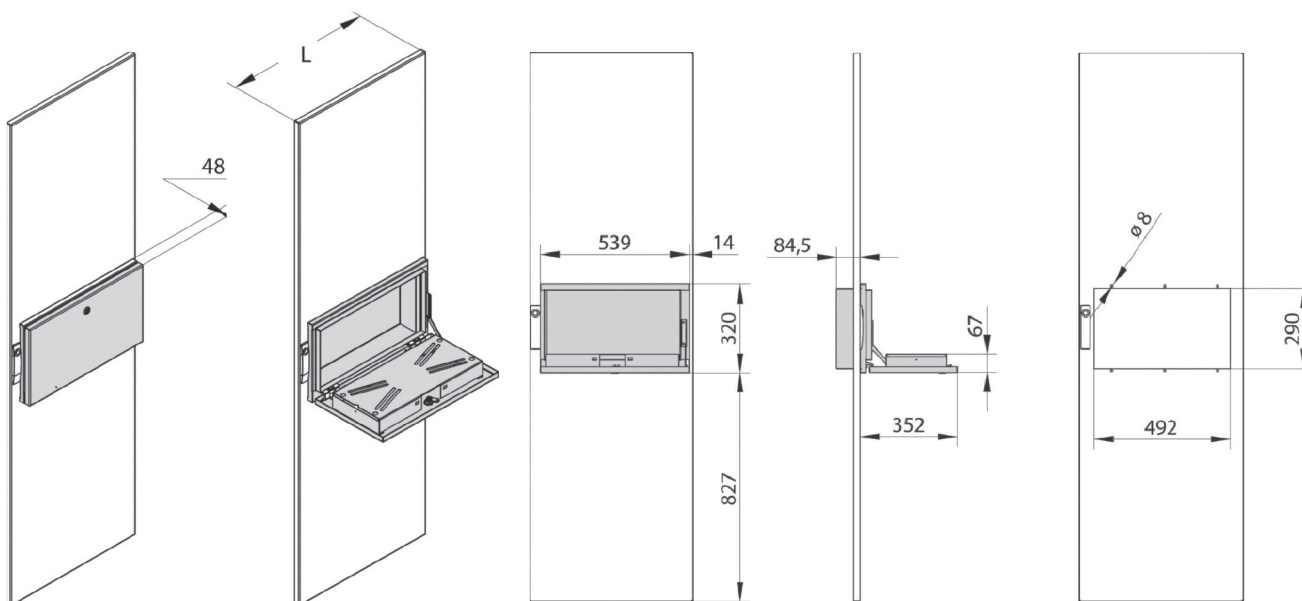
- ▀ панель боковая отделения кабельного надставного (2 шт.);
- ▀ рым-болт M12 (4 шт.).



Отделение кабельное	Панели боковые	Номинальные размеры			Другие размеры								
		Артикул	Артикул	Артикул	В	Ш	Г	А	В	С	Д	Е	F
258888	259933	258888	259934	258890	200	600	600	538	505	404	380	138	147
258888	259934	258891	259934	258892	200	600	800	538	705	404	580	138	147
258890	259933	258892	259933	258893	200	800	600	738	505	604	380	138	147
258891	259934	258893	259934	258894	200	800	800	738	705	604	580	138	147
258892	259933	258894	259933	258895	200	1000	600	938	505	804	380	138	147
258893	259934	258895	259934		200	1000	800	938	705	804	580	138	147
258894	259933				200	1200	600	1138	505	1004	380	138	147
258895	259934				200	1200	800	1138	705	1004	580	138	147

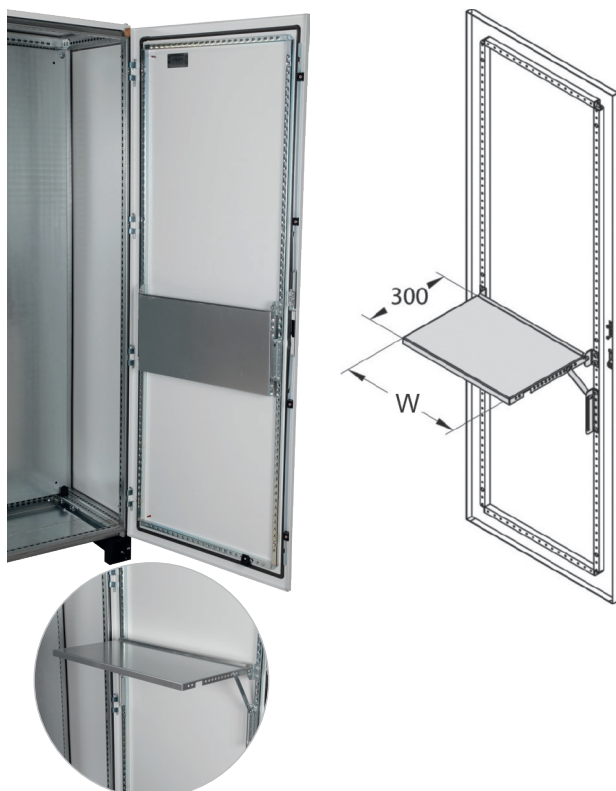
Ящик откидной для двери 800-1200 OptiBox M

Ящик откидной может легко подниматься и закрываться на внутренней стороне внешней двери в электромонтажных шкафах серии. Он подходит для использования на дверях шкафов шириной от 800 мм до 1200 мм.



Артикул	Ширина двери номинальная
	W
258917	800 - 1200

Полка откидная для дверей OptiBox M



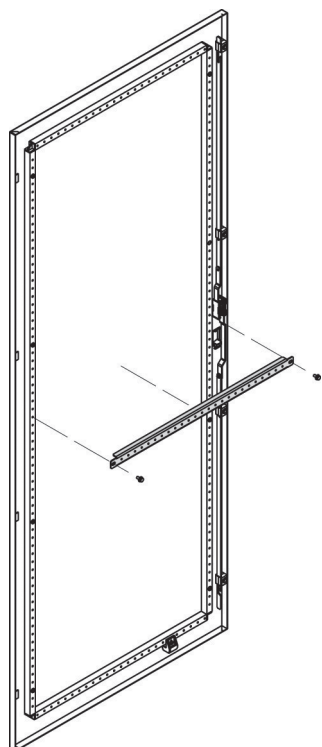
Полка откидная крепится к жесткому каркасу с внутренней стороны двери двумя кронштейнами и может регулироваться с помощью механических блокираторов. Полка может складываться вплотную к двери.

Комплект поставки:

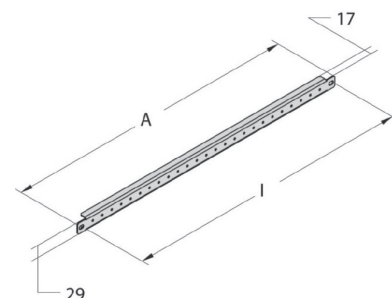
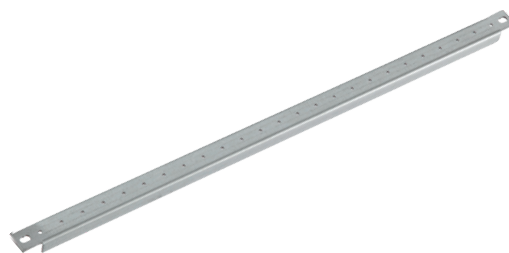
- полка откидная для двери OptiBox M;
- крепежные кронштейны;
- блокираторы стола;
- винты.

Артикул	Ширина двери номинальная	Другие размеры
	Ш	W
258912	600	530
258914	800	730

Профиль для двери OptiBox M

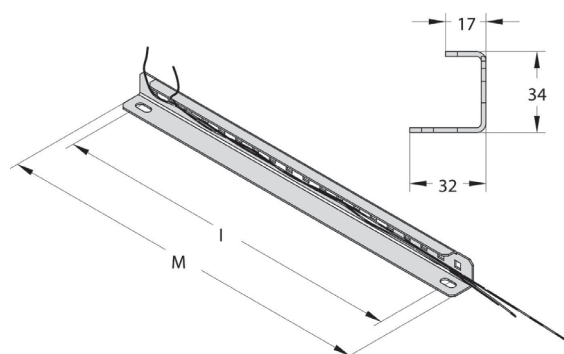
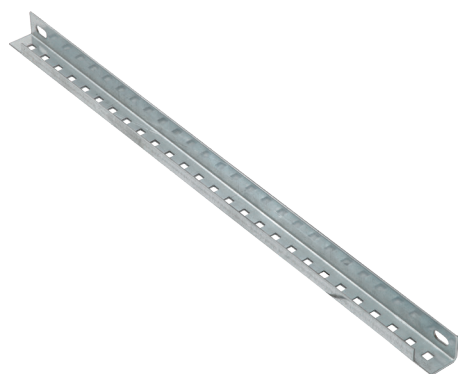


Профиль крепится двумя винтами к жесткому каркасу с внутренней стороны двери.



Артикул	Ширина двери номинальная	Другие размеры	
	Ш	А	І
258933	400	280	260
258934	500	380	360
258935	600	480	460
258937	800	680	660
258939	1000	880	860



Профиль для кабеля OptiBox M



Артикул	Ширина номинальная	Другие размеры	
		М	І
258918	400	274	252
258919	500	374	352
258920	600	474	452
258921	800	674	652
258922	1000	874	852
258923	1200	1074	1052
258924	1400	1274	1252
258925	1600	1474	1452
258926	1800	1674	1652

Профиль крепится на нижних опорных профилях для монтажных панелей.

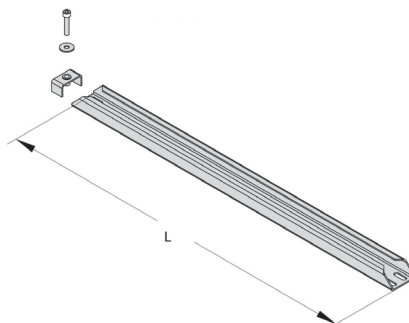
Комплект поставки:

-  профиль для кабеля OptiBox M;
-  крепежные винты.

Опора трансформатора (2 шт.) OptiBox M



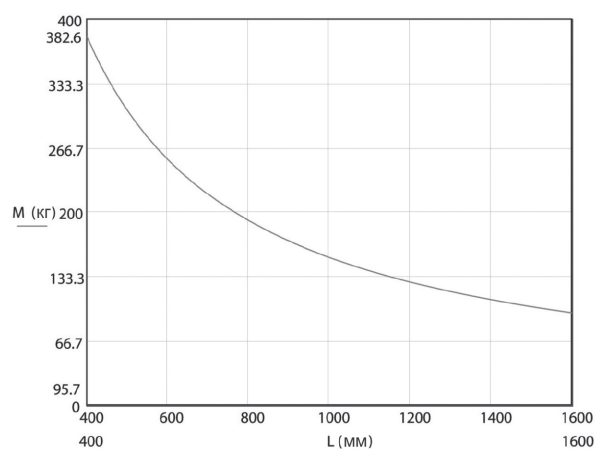
Опора поставляется в парах, обычно крепится к нижним горизонтальным элементам каркасов.



Грузоподъемность опор:

- ▲ "х" - длина опоры трансформатора в мм;
- ▲ "у" макс. масса в кг.
- Например:
- ▲ На опорах длиной 800 мм макс. выдерживаемая масса "М" – 180 кг.
- ▲ На опорах длиной 1200 мм макс. выдерживаемая масса "М" – 133 кг.

Артикул	Длина опоры номинальная	Другие размеры
		L
258927	600	580
258928	800	780
258929	1000	980
258930	1200	1180
258931	1400	1380
258932	1600	1580



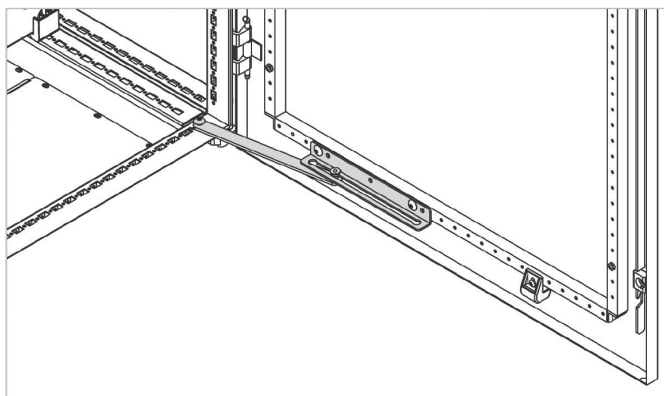
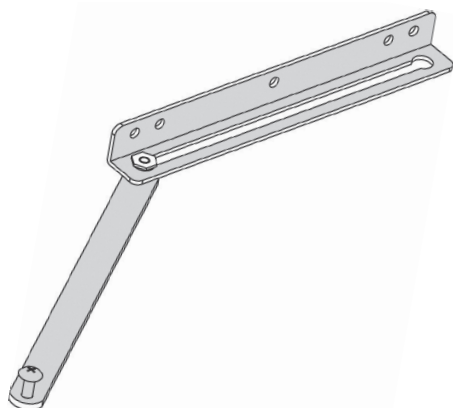
Примечание:

Информация, приведенная выше действительна только для пар параллельных опор, не имеющих дополнительных промежуточных креплений, и при нединамической нагрузке.

Фиксатор положения двери OptiBox M

Фиксатор положения двери предотвращает случайное закрытие дверей, при этом угол открытия может быть 90° или 120°.

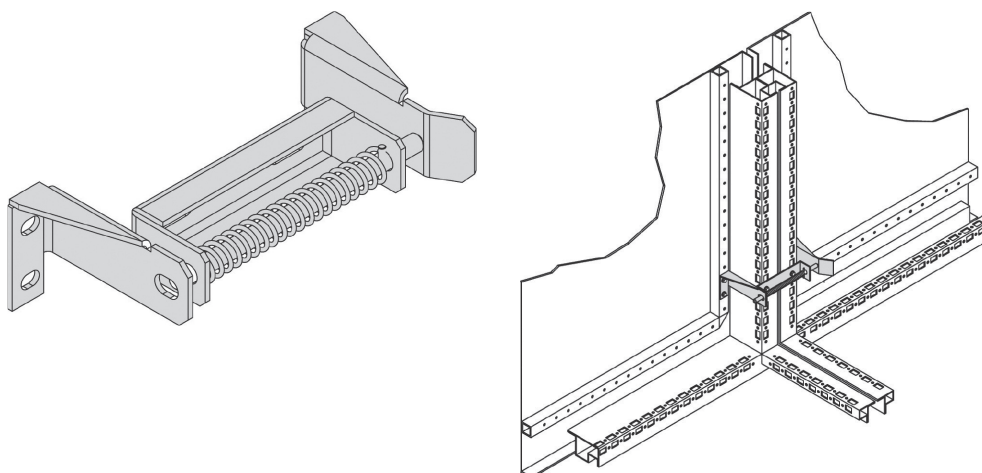
Артикул
258915



Блокировка открытия неосновной двери OptiBox M

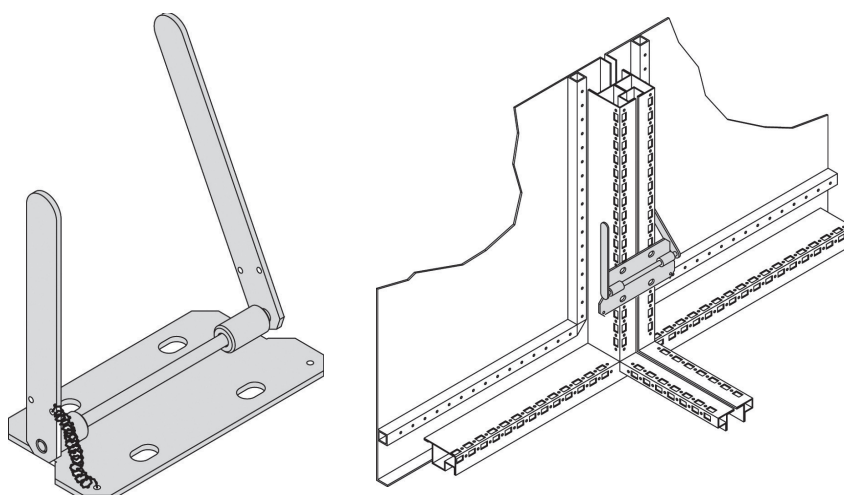
Элемент блокирует две двери одновременно: неосновная дверь может быть открыта только после открытия основной двери.

Артикул
258916



Блокировка закрытия правой/левой двери OptiBox M

Элемент позволяет закрыть неосновную дверь только после закрытия основной двери.

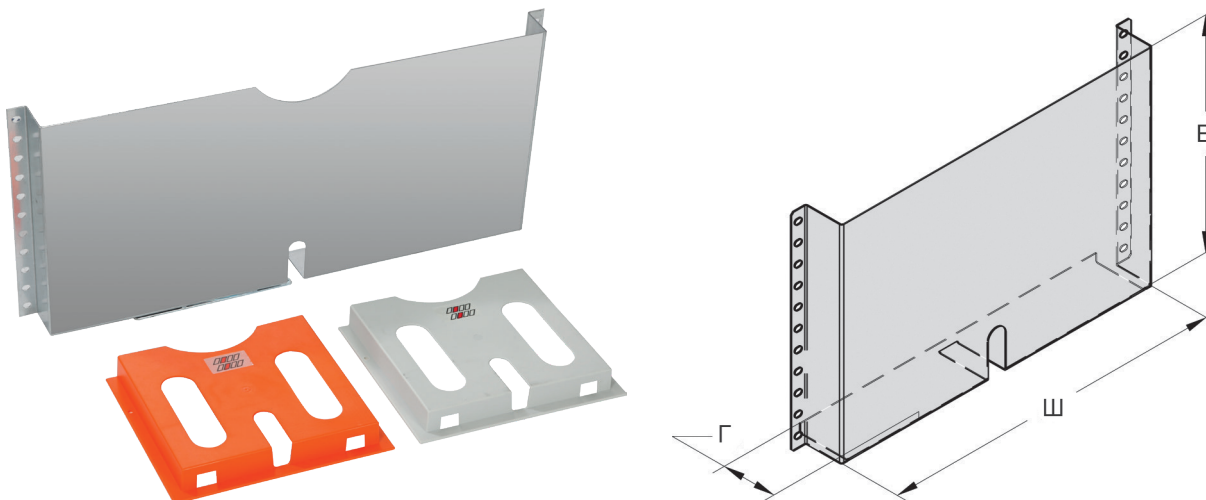


Артикул	Исполнение
258874	Правая
258875	Левая

Карман для документов OptiBox M

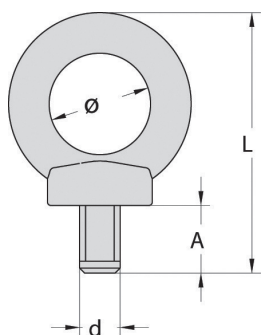
Карман доступен в двух версиях:

- ▶ ПВХ, цвета RAL 2004 и RAL 7035, крепится с помощью клеевой пленки;
- ▶ металлический, цвета RAL 7035, крепится к внутреннему жесткому каркасу двери с помощью винтов-саморезов.



Артикул	Материал	Формат	Крепление	Ширина двери номинальная	Другие размеры		
					В	Ш	Г
258877	ПВХ RAL 2004	A4	Двусторонняя клеящая лента	-	206	236	30
258878	ПВХ RAL 7035	A4	Двусторонняя клеящая лента	-	206	236	30
258883	металл	A4	Саморезующие винты	400	292	223	70
258884	металл	A4	Саморезующие винты	500	292	338	70
258879	металл	A3	Саморезующие винты	600	292	438	70
258880	металл	A3	Саморезующие винты	700	292	538	70
258881	металл	A3	Саморезующие винты	800	292	638	70
258882	металл	A3	Саморезующие винты	1000	292	838	70

Рым-болты OptiBox M



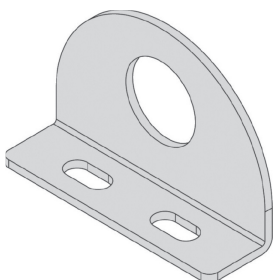
Подъемные болты и проушины для электромонтажных шкафов OptiBox M.

Максимальная грузоподъемность в соответствии с ISO 3266:

- ▶ рым-болт M12 OptiBox M, вертикальное усилие 3330 Н, усилие 45° 2x1180 Н

Артикул	Номинальный размер	Комплект поставки	Другие размеры		
	d		Кол-во	Ø	L
258909	M12	1	30	76	22

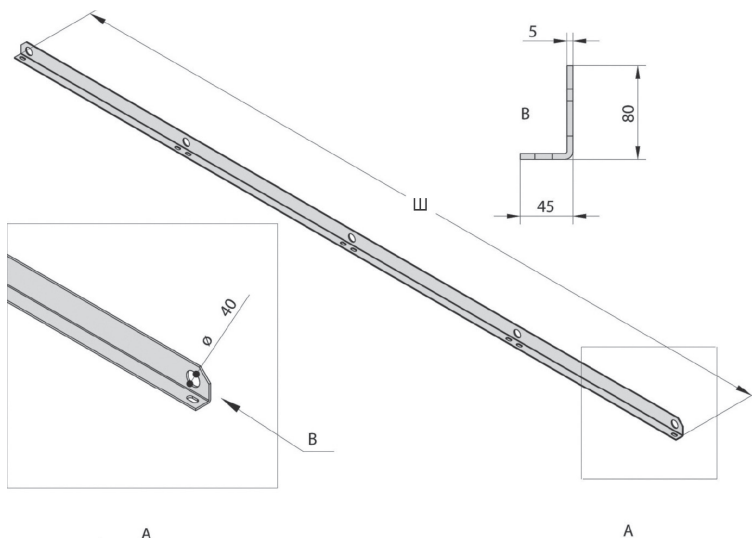
Проушина подъемная усиленная OptiBox M



Проушина изготовлена из стального листа толщиной 50/10, имеет два паза для фиксации и паз для крюка диаметром 50 мм.

Артикул	Количество
258876	1

Балка подъемная для линейной сборки OptiBox M

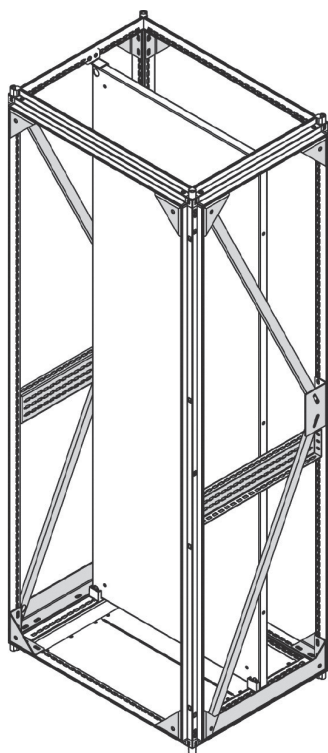


Балка подъемная изготовлена из листа стали толщиной 50/10.

Примечание:
инструкции по подъему см. на стр. 77.

Артикул	Ширина сборки номинальная	Длина балки
		Ш
258859	1600	1596
258860	2000	1996
258861	2400	2396
258862	3000	2996
258863	3200	3196
258864	3600	3596
258865	4000	3996
258866	4200	4196
258867	4400	4396
258868	4800	4796
258869	5600	5596
258870	5800	5796
258871	6000	5996
258872	6400	6396
258873	7400	7396

Сейсмокомплект шкафа OptiBox M

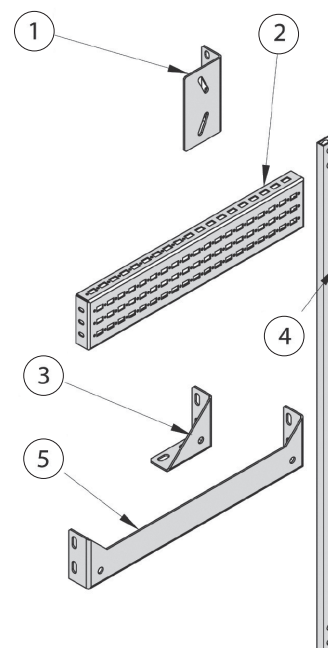


Для регионов с высокой степенью риска землетрясений необходимо специальное усиление. Сейсмокомплект состоит из элементов, выполненных из оцинкованной стали толщиной 3 мм.

Артикул	Размеры шкафа (В x Г)
258885	2000x400
258886	2000x600
258887	2000x800

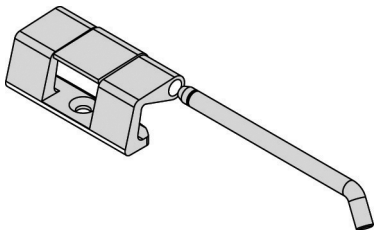
Комплект поставки:

- 2 промежуточные скобы (1);
- 2 боковых профиля h=100 мм (2);
- 8 угловых скоб (3);
- 4 боковых подпорок (4);
- 2 усилительных элемента для основания (5).



Петли дверные OptiBox M

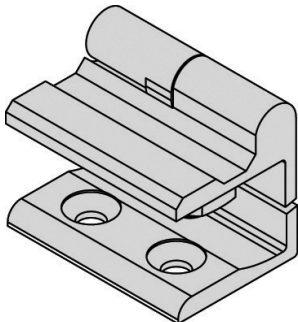
Петля дверная OptiBox M-120°



Петли с углом открытия 120° для стандартных напольных электро-монтажных шкафов изготовлены из сплава Zn+Al, фиксаторы - из стали (в комплекте).

Артикул
263199

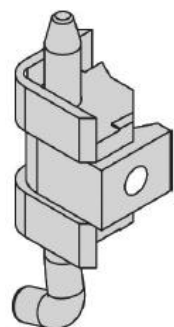
Петля дверная OptiBox M-180°



Петли с углом открытия 180° для стандартных напольных электро-монтажных шкафов изготовлены из сплава Zn+Al. Петли могут использоваться как на отдельном шкафу, так и на соединенных друг с другом шкафах.

Артикул
263265

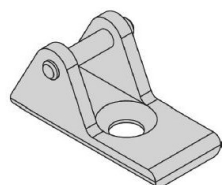
Петля для дверей внешних модульных (2 шт.) OptiBox M



Петли для дверей внешних модульных изготовлены из полиамида.

Артикул
268568

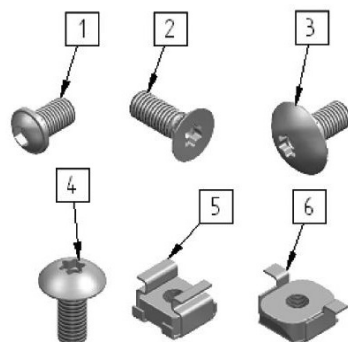
Петля ответная замка дверей (4 шт) OptiBox M



Петля ответная замка дверей OptiBox M используется для закрытия дверей, крепится на стойках шкафа. Изготовлены из сплава Zn+Al.

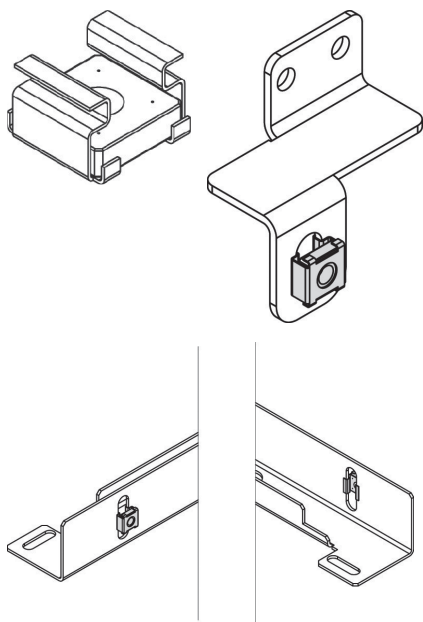
Артикул
268569

Крепежные элементы OptiBox M



Поз.	Артикул	Комплект поставки	Кол-во эл-тов	Применение
5	258940	Гайка для внутреннего использования М6	100	Цоколь
5	258941	Гайка для внутреннего использования М8	100	Монтажная панель
6	258942	Гайка для внешнего использования	100	Монтаж профилей и аксессуаров
1	268571	Винт шестигранный М12х20 (100шт) Optibox M	100	Монтаж крыши
2	268572	Винт М6х16 с потайной головкой (100шт) OptiBox M	100	Отделение кабельное надставное
3	268573	Винт М6х12 (100 шт) OptiBox M	100	Комплект для соединения шкафов
4	268574	Винт М6х16 с полукруглой головкой (100 шт) OptiBox M	100	Для установки внешних панелей

Гайки закладные



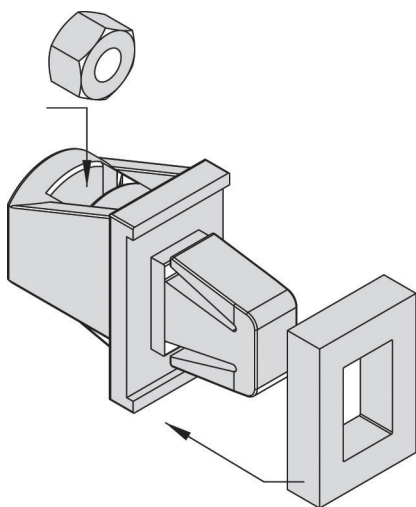
Гайки закладные используются в шкафах OptiBox M для монтажа большинства внутренних элементов на каркасе, они вставляются в соответствующие отверстия каркаса электромонтажного шкафа 9x9, 12x12 и 9x15 мм.

Процедура сборки:

- вставить ЗАКЛАДНУЮ ГАЙКУ в отверстие слегка под углом;
- вкрутить гайку в отверстие при помощи отвертки;
- направить гайку внутрь отверстия, до тех пор пока она не будет по центру;
- использовать винт для фиксации элемента.

Артикул	Посадочное отверстие	Количество в упаковке
258940	9x9	100
258941	12x12	100
258942	9x15	100

Крепления для внешних панелей

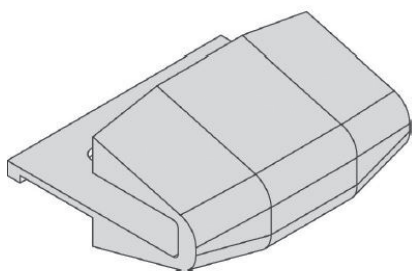


Комплект поставки:

- 1 гайка M6;
- 1 пластиковое крепление;
- 1 специальное уплотнение для соблюдения норм защиты IP.

Артикул	Количество в упаковке
258943	8

Вставка резиновая для двойных дверей (2 шт) OptiBox M



Вставка резиновая для двойных дверей устанавливается в центре горизонтальных элементов рамы и обеспечивает степень защиты шкафа IP55.

Артикул
268570

Ключи, замки для дверей OptiBox M



Артикул	Комплект поставки	Количества эл-тов
268575	Ключ с двойной бородкой 3 мм для двери OptiBox M	1
268576	Личинка замка с двойной бородкой 3 мм для двери OptiBox M	1
268577	Накладка для замка OptiBox M	1
268579	Ручка поворотная с замком для двери OptiBox M	1
268578	Ручка поворотная с замком для двери OptiBox M (замок с секретом)	1

Уплотнитель на клейком основании 3x15 мм (10 м) OptiBox M



Уплотнитель на клейком основании 3x15 мм позволяет повысить степень защиты шкафа, где нет возможности применить вспененный полиуретан (соединение шкафов в секции, вентиляционные системы и т.д.).

Артикул
268580

Педаль для установки панелей/дверей на каркас OptiBox M

Педаль для облегчения установки боковых элементов на каркас шкафа.

Артикул
268580

Техническая и справочная информация

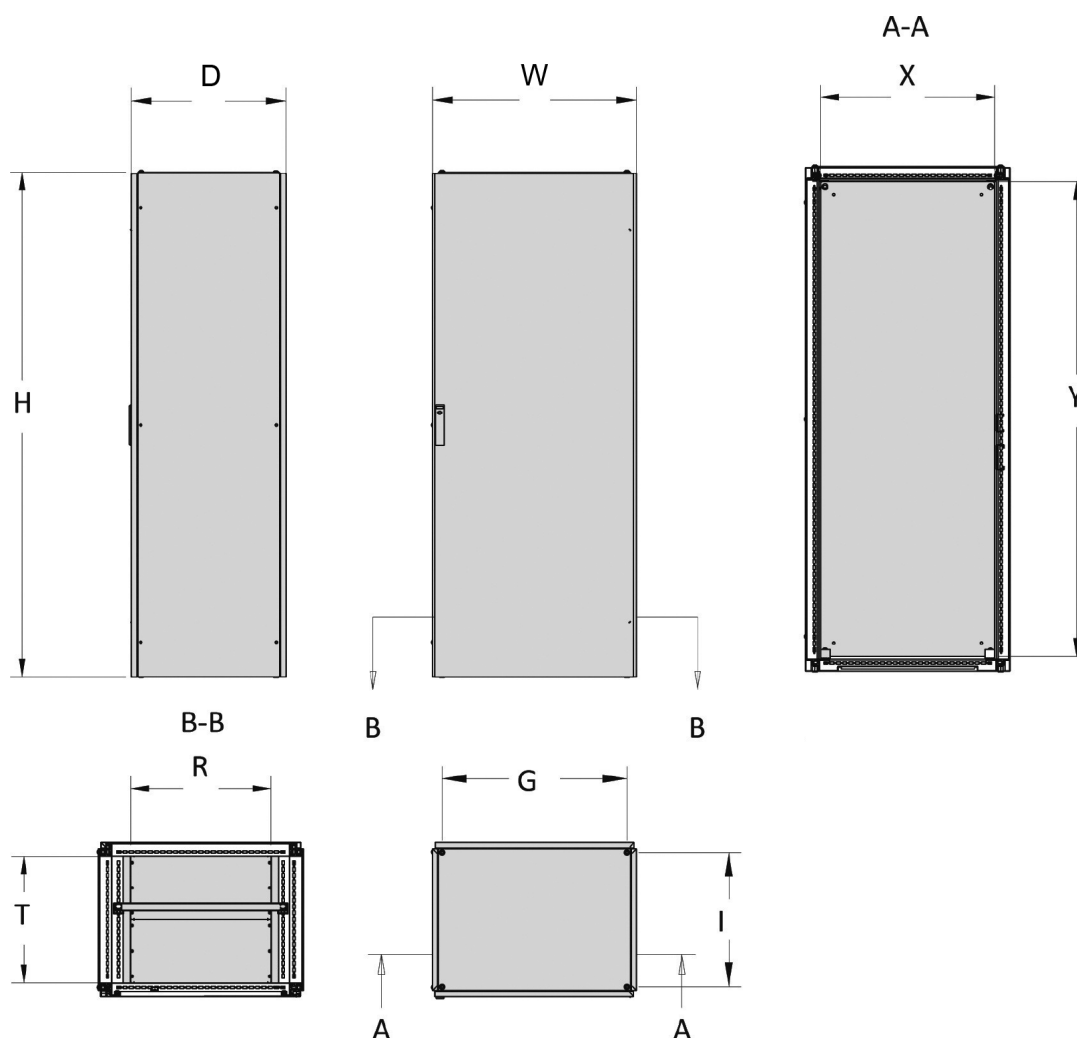
Размеры шкафов OptiBox M в сборе с одной дверью

	Артикул соответствующего каркаса	Номинальные размеры			Другие размеры				Панель монтажная	
		В (H)	Ш (W)	Г (D)	G	I	R	T	X	Y
B=1600	259517	1600	600	400	534	334	329	303	490	1480
	259518	1600	600	500	534	434	329	403	490	1480
	259519	1600	600	600	534	534	329	503	490	1480
	259520	1600	800	400	734	334	529	303	690	1480
	259521	1600	800	500	734	434	529	403	690	1480
	259522	1600	800	600	734	534	529	503	690	1480
	259523	1600	1000	400	934	334	729	303	890	1480
	259524	1600	1000	500	934	434	729	403	890	1480
	259525	1600	1000	600	934	534	729	503	890	1480

	Артикул соответствующего каркаса	Номинальные размеры			Другие размеры				Панель монтажная	
		В (H)	Ш (W)	Г (D)	G	I	R	T	X	Y
B=1800	259529	1800	400	400	334	334	129	303	290	1680
	259530	1800	400	500	334	434	129	403	290	1680
	259531	1800	400	600	334	534	129	503	290	1680
	259532	1800	400	800	334	734	129	703	290	1680
	259533	1800	600	400	534	334	329	303	490	1680
	259534	1800	600	500	534	434	329	403	490	1680
	259535	1800	600	600	534	534	329	503	490	1680
	259536	1800	600	800	534	734	329	703	490	1680
	259537	1800	800	400	734	334	529	303	690	1680
	259538	1800	800	500	734	434	529	403	690	1680
	259539	1800	800	600	734	534	529	503	690	1680
	259540	1800	800	800	734	734	529	703	690	1680
	259541	1800	800	1000	734	934	529	903	690	1680
	259542	1800	1000	400	934	334	729	303	890	1680
	259543	1800	1000	500	934	434	729	403	890	1680
	259544	1800	1000	600	934	534	729	503	890	1680
	259545	1800	1000	800	934	734	729	703	890	1680
	259546	1800	1000	1000	934	934	729	903	890	1680

	Артикул соответствующего каркаса	Номинальные размеры			Другие размеры				Панель монтажная	
		В (H)	Ш (W)	Г (D)	G	I	R	T	X	Y
B=2000	259560	2000	400	400	334	334	129	303	290	1880
	259561	2000	400	500	334	434	129	403	290	1880
	259562	2000	400	600	334	534	129	503	290	1880
	259563	2000	400	800	334	734	129	703	290	1880
	259564	2000	600	400	534	334	329	303	490	1880
	259565	2000	600	500	534	434	329	403	490	1880
	259566	2000	600	600	534	534	329	503	490	1880
	259567	2000	600	800	534	734	329	703	490	1880
	259393	2000	800	400	734	334	529	303	690	1880
	259391	2000	800	500	734	434	529	403	690	1880
	259392	2000	800	600	734	534	529	503	690	1880
	259397	2000	800	800	734	734	529	703	690	1880
	259395	2000	800	1000	734	934	529	903	690	1880
	259396	2000	1000	400	934	334	729	303	890	1880
	259246	2000	1000	500	934	434	729	403	890	1880
	259247	2000	1000	600	934	534	729	503	890	1880
	259244	2000	1000	800	934	734	729	703	890	1880
	259245	2000	1000	1000	934	934	729	903	890	1880

	Артикул соответствующего каркаса	Номинальные размеры			Другие размеры				Панель монтажная	
		В (H)	Ш (W)	Г (D)	G	I	R	T	X	Y
B=2200	259382	2200	600	400	534	334	329	303	490	2080
	259360	2200	600	500	534	434	329	403	490	2080
	259381	2200	600	600	534	534	329	503	490	2080
	259384	2200	600	800	534	734	329	703	490	2080
	259383	2200	600	1000	534	934	329	903	490	2080
	259386	2200	800	400	734	334	529	303	690	2080
	259385	2200	800	500	734	434	529	403	690	2080
	259388	2200	800	600	734	534	529	503	690	2080
	259387	2200	800	800	734	734	529	703	690	2080
	259390	2200	800	1000	734	934	529	903	690	2080
	259389	2200	1000	400	934	334	729	303	890	2080
	259394	2200	1000	500	934	434	729	403	890	2080
	259398	2200	1000	600	934	534	729	503	890	2080
	258966	2200	1000	800	934	734	729	703	890	2080
	258971	2200	1000	1000	934	934	729	903	890	2080



Размеры G и I обозначают расстояние между точками крепления болтов с проушинами и между точками крепления цоколя.
 Размеры R и T обозначают ширину и глубину отсека кабельного ввода.
 Общая ширина с боковыми панелями: добавить 12 мм к номинальным размерам.
 Общая глубина с передней дверью и задней панелью: добавить 12 мм к номинальным размерам.

Размеры шкафов OptiBox M в сборе со сдвоенной дверью

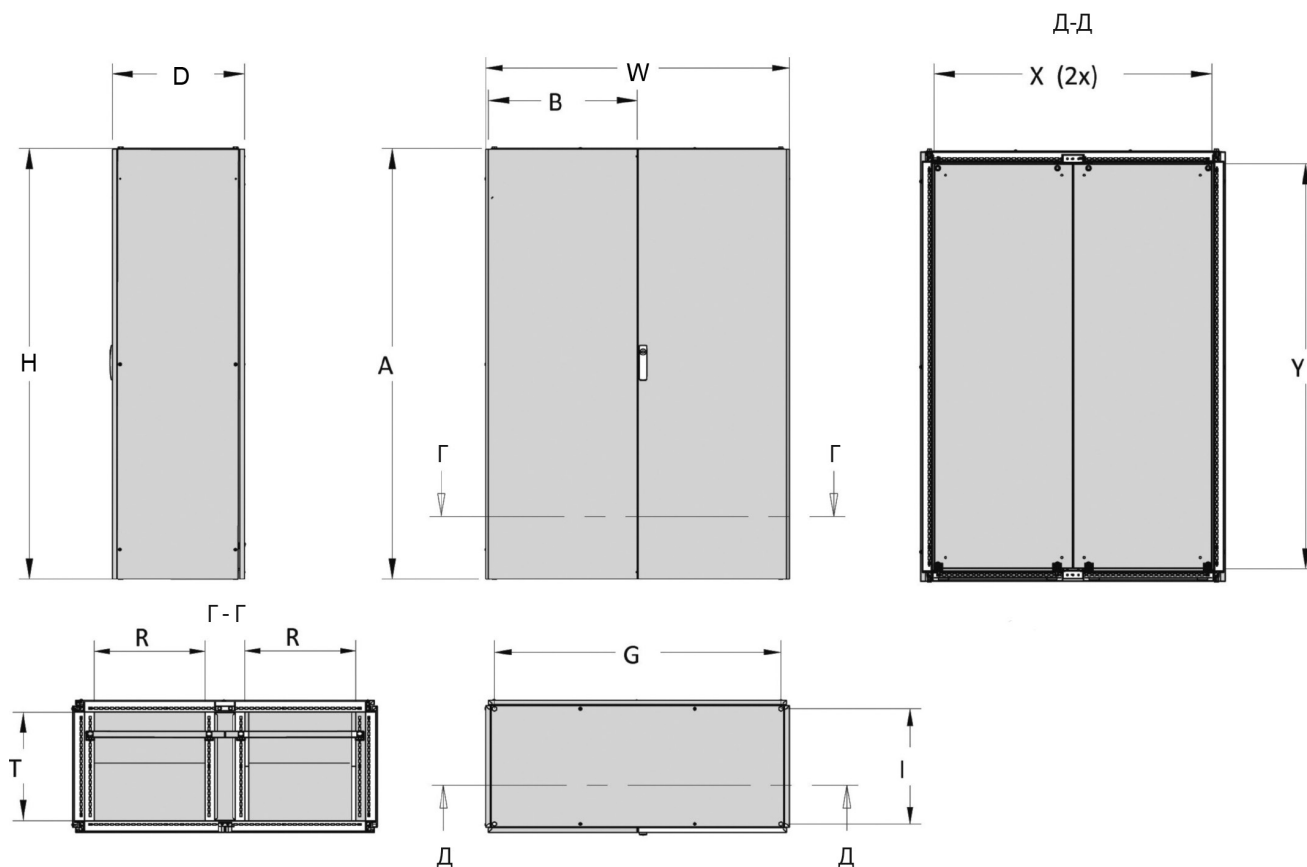
B=1600	Артикул соответствующего каркаса	Номинальные размеры			Другие размеры						Панель монтажная	
		В (H)	Ш(W)	Г (D)	A	B	G	I	R	T	X	Y
	259526	1600	1200	400	1594	1184	1134	334	953	303	1090	1480
	259527	1600	1200	500	1594	1184	1134	434	953	403	1090	1480
	259528	1600	1200	600	1594	1184	1134	534	953	503	1090	1480

B=1800	Артикул соответствующего каркаса	Номинальные размеры			Другие размеры						Панель монтажная	
		В (H)	Ш(W)	Г (D)	A	B	G	I	R	T	X	Y
	259547	1800	1200	400	1794	1184	1134	334	953	303	1090	1680
	259548	1800	1200	500	1794	1184	1134	434	953	403	1090	1680
	259549	1800	1200	600	1794	1184	1134	534	953	503	1090	1680
	259550	1800	1200	800	1794	1184	1134	734	953	703	1090	1680
	259551	1800	1200	1000	1794	1184	1134	934	953	903	1090	1680
	259552	1800	1400	400	1794	1384	1334	334	453*	303	1290	1680
	259553	1800	1400	500	1794	1384	1334	434	453*	403	1290	1680
	259554	1800	1400	600	1794	1384	1334	534	453*	503	1290	1680
	259555	1800	1400	800	1794	1384	1334	734	453*	703	1290	1680
	259556	1800	1600	400	1794	792*	1534	334	553*	303	1490	1680
	259557	1800	1600	500	1794	792*	1534	434	553*	403	1490	1680
	259558	1800	1600	600	1794	792*	1534	534	553*	503	1490	1680
	259559	1800	1600	800	1794	792*	1534	734	553*	703	1490	1680

B=2000	Артикул соответствующего каркаса	Номинальные размеры			Другие размеры						Панель монтажная	
		В (H)	Ш(W)	Г (D)	A	B	G	I	R	T	X	Y
	259250	2000	1200	400	1994	1184	1134	334	953	303	1090	1880
	259251	2000	1200	500	1994	1184	1134	434	953	403	1090	1880
	259248	2000	1200	600	1994	1184	1134	534	953	503	1090	1880
	259249	2000	1200	800	1994	1184	1134	734	953	703	1090	1880
	259355	2000	1200	1000	1994	1184	1134	934	953	903	1090	1880
	259353	2000	1400	400	1994	1384	1334	334	453*	303	1290	1880
	259354	2000	1400	500	1994	1384	1334	434	453*	403	1290	1880
	259359	2000	1400	600	1994	1384	1334	534	453*	503	1290	1880
	259357	2000	1400	800	1994	1384	1334	734	453*	703	1290	1880
	259358	2000	1600	400	1994	792*	1534	334	553*	303	1490	1880
	259380	2000	1600	500	1994	792*	1534	434	553*	403	1490	1880
	259356	2000	1600	600	1994	792*	1534	534	553*	503	1490	1880
	259379	2000	1600	800	1994	792*	1534	734	553*	703	1490	1880

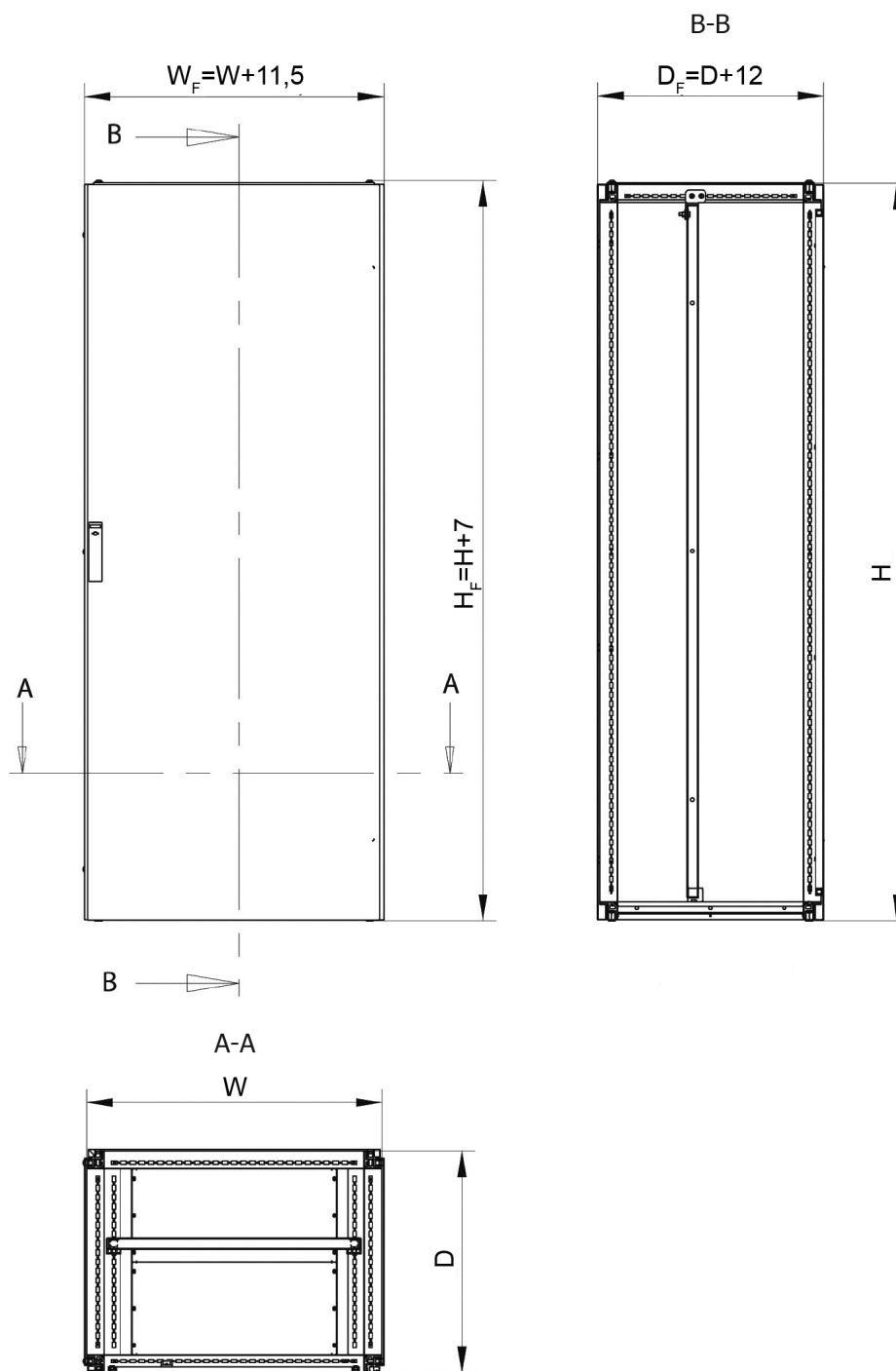
B=2200	Артикул соответствующего каркаса	Номинальные размеры			Другие размеры						Панель монтажная	
		В (H)	Ш(W)	Г (D)	A	B	G	I	R	T	X	Y
	258900	2200	1200	400	2194	1184	1134	334	953	303	1090	2080
	258901	2200	1200	500	2194	1184	1134	434	953	403	1090	2080
	258902	2200	1200	600	2194	1184	1134	534	953	503	1090	2080
	258903	2200	1200	800	2194	1184	1134	734	953	703	1090	2080
	258896	2200	1200	1000	2194	1184	1134	934	953	903	1090	2080
	258897	2200	1400	500	2194	1384	1334	434	453*	403	1290	2080
	258898	2200	1400	600	2194	1384	1334	534	453*	503	1290	2080
	258899	2200	1400	800	2194	1384	1334	734	453*	703	1290	2080
	259450	2200	1600	500	2194	792*	1534	434	553*	403	1490	2080
	259451	2200	1600	600	2194	792*	1534	534	553*	503	1490	2080
	259448	2200	1600	800	2194	792*	1534	734	553*	703	1490	2080

* в электромонтажных шкафах шириной 1400 и 1600 мм отсек кабельного ввода состоит из 2 отсеков по 700 и 800 мм соответственно.



Размеры G и I обозначают расстояние между точками крепления болтов с проушинами и между точками крепления цоколя.
 Размеры R и T обозначают ширину и глубину отсека кабельного ввода. Общая ширина с боковыми панелями: добавить 12 мм к номинальному размеру.
 Общая глубина с передней дверью и задней панелью: добавить 12 мм к номинальным размерам.

Номинальные и фактические размеры шкафов серии OptiBox M в сборе

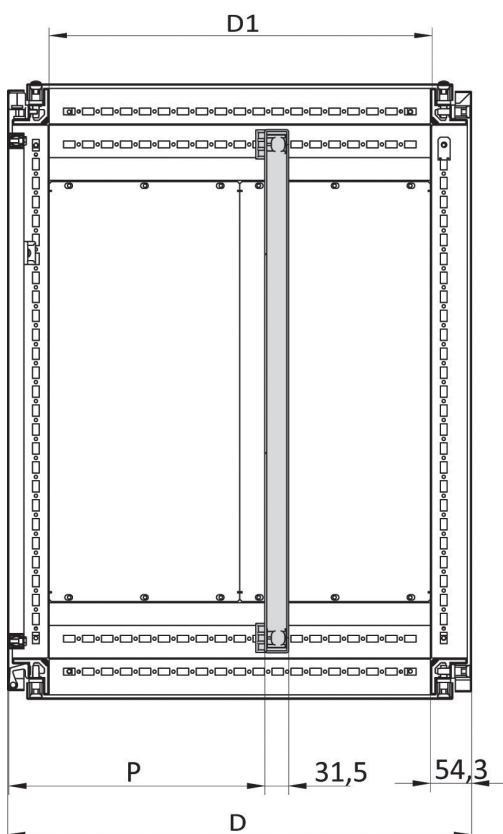


Размеры В (H), Ш (W), Г (D) являются номинальными.
 Фактические размеры рассчитываются следующим образом:

- ▀ Фактическая высота $H_F = H$ (номинальная высота) + 7 мм;
- ▀ Фактическая ширина $W_F = W$ (номинальная ширина) + 11,5 мм;
- ▀ Фактическая глубина $D_F = D$ (номинальная глубина) + 12 мм.

Если электромонтажные шкафы соединены, прокладка между ними увеличивает общую ширину на 1-1,5 мм.

Расстояние между внешней дверью и панелью монтажной



Монтажная панель может устанавливаться в любом промежуточном положении внутри электроустановочного шкафа благодаря нижним направляющим. В таблице, данной ниже, размер P – минимально допустимый (62 мм) между внешней дверью и поверхностью монтажной панели.

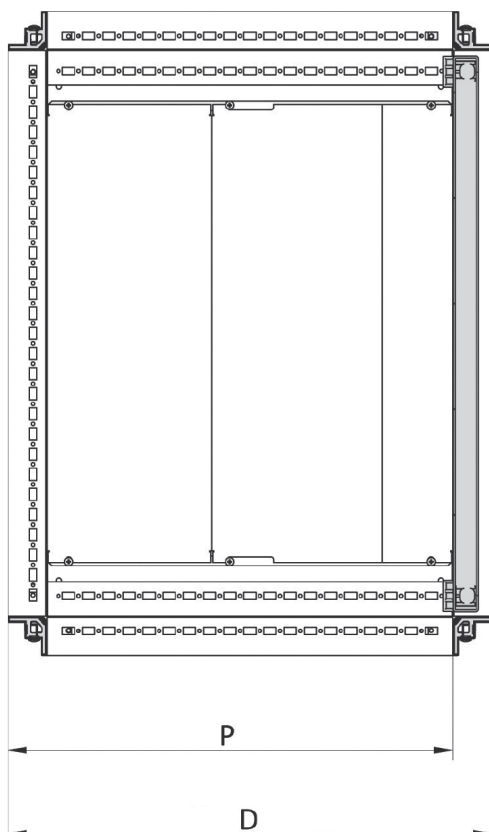
Размер D1 – максимальная рабочая глубина для электроустановочных шкафов с номинальной глубиной D.

D «фактическая» – это расстояние между поверхностями двери и задней панелью.

Размер D1 – это внутреннее расстояние между передними и задними вертикальными элементами каркаса.

D		P		D1
Номинальная	Фактическая	Мин.	Макс.	
400	412	62	312	304
500	512	62	412	404
600	612	62	512	504
800	812	62	712	704
1000	1012	62	912	904
1200	1212	62	1112	1104

Установка панели монтажной в крайнем заднем положении



Для установки монтажной панели в крайнем заднем положении используется комплект установки панели монтажной укороченной (стр...). Комплект позволяет установить панель монтажную заподлицо к задним вертикальным элементам и дает возможность эффективно использовать все пространство внутри электроустановочного шкафа.

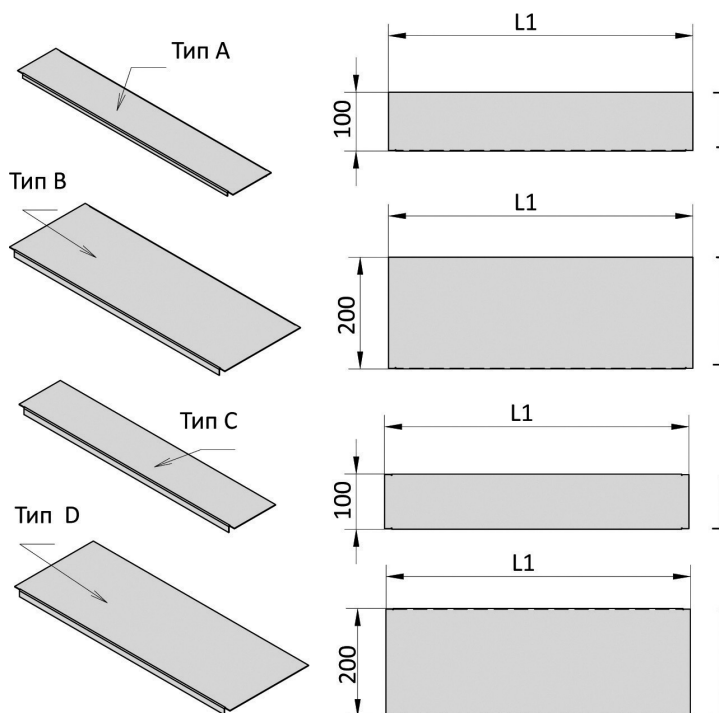
В таблице и на рисунке показано максимальное расстояние между монтажной панелью и внешней дверью (значение P), определяемое на основании номинального размера D электроустановочного шкафа.

Пример:

При номинальной глубине электроустановочного шкафа 800 мм фактическое расстояние между дверью и задней панелью составляет 812 мм, а максимальное расстояние между дверью и панелью монтажной – 755 мм.

D		P
Номинальная	Фактическая	
400	412	355
500	512	455
600	612	555
800	812	755
1000	1012	955
1200	1212	1155

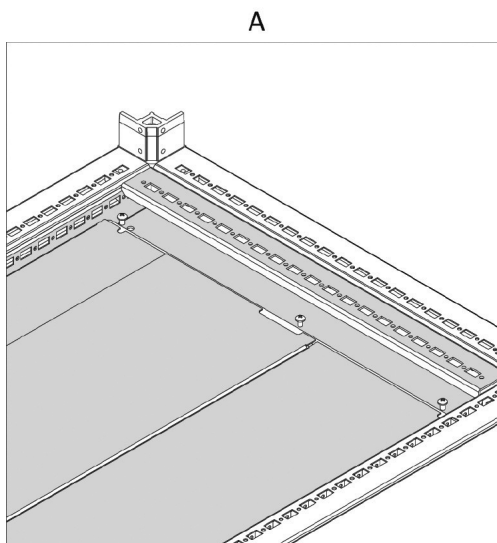
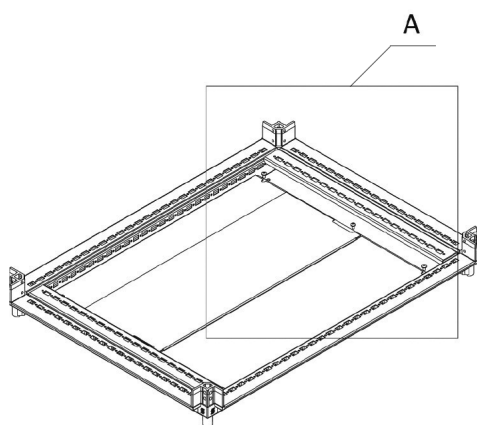
Параметры бортиков кабельного ввода



Бортики кабельного ввода – это стандартные элементы электромонтажных шкафов OptiBox M. Кабельный отсек состоит из двух видов бортиков с разной глубиной. Стандартные глубины бортиков: 100 мм (А, С) и 200 мм (В, D).

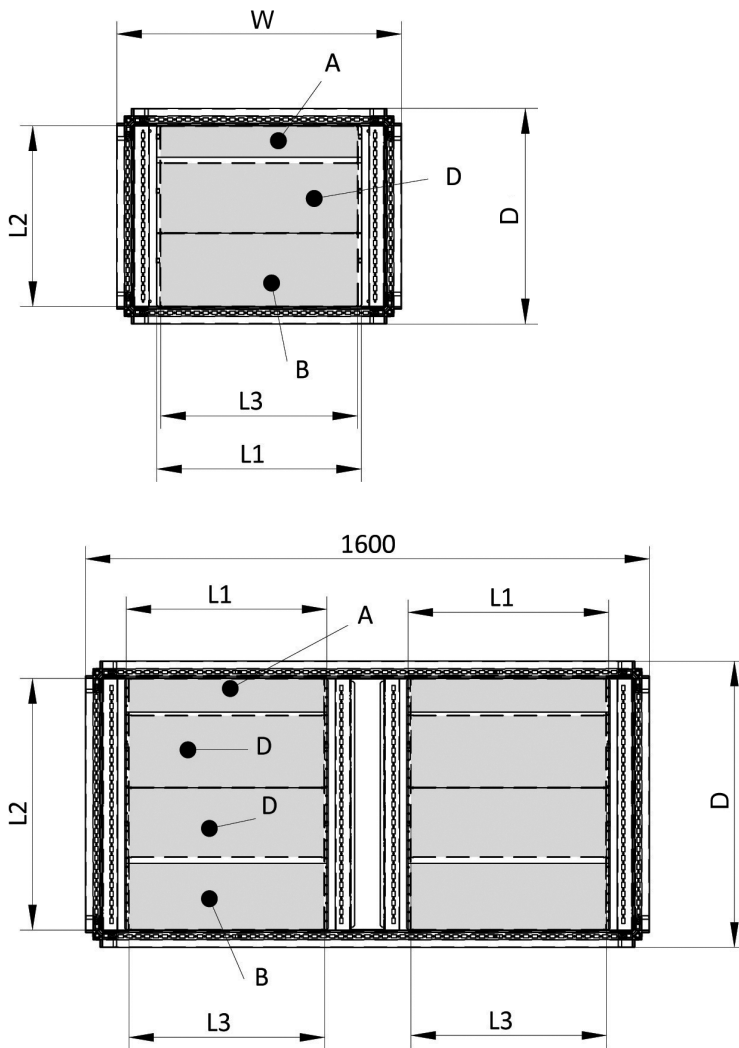
Бортики (А, В), имеющие по обеим сторонам закраины, называются «фиксированными» и устанавливаются на передней и задней частях основания электромонтажного шкафа. Бортики (С, D), имеющие закраину только с одной стороны, называются «мобильными» и устанавливаются между «фиксированными», их можно регулировать по длине для обеспечения ввода подъемного типа.

Установка бортиков очень проста (см. ниже) благодаря винтам, используемым для крепления бортиков на боковых направляющих. На схеме слева указаны все возможные типы бортиков.



Расположение панелей						Глубина
A	C	A	-	-	-	400
A	C	B	-	-	-	500
A	D	B	-	-	-	600
A	D	D	B	A	-	800
B	D	D	B	A	-	1000
B	D	D	D	B	A	1200

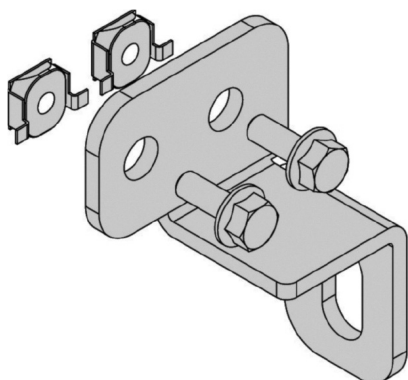
Параметры отсека кабельного ввода



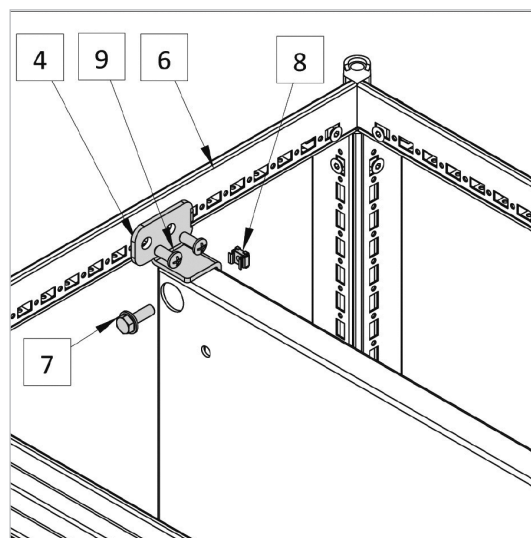
Номинальные размеры		Другие размеры		
Ш (W)	Г (D)	L1	L2	L3
400	400	170	303	152
400	500	170	403	152
400	600	170	503	152
400	800	170	703	152
400	1000	170	903	152
600	400	370	303	352
600	500	370	403	352
600	600	370	503	352
600	800	370	703	352
600	1000	370	903	352
800	400	570	303	552
800	500	570	403	552
800	600	570	503	552
800	800	570	703	552
800	1000	570	903	552
1000	400	770	303	752
1000	500	770	403	752
1000	600	770	503	752
1000	800	770	703	752
1000	1000	770	903	752
1200	400	970	303	952
1200	500	970	403	952
1200	600	970	503	952
1200	800	970	703	952
1200	1000	970	903	952
1400	400	1170	303	1152
1400	500	1170	403	1152
1400	600	1170	503	1152
1400	800	1170	703	1152
1400	1000	1170	903	1152

Комплект для установки панели монтажной (арт. 259029)

Крепление верхних кронштейнов

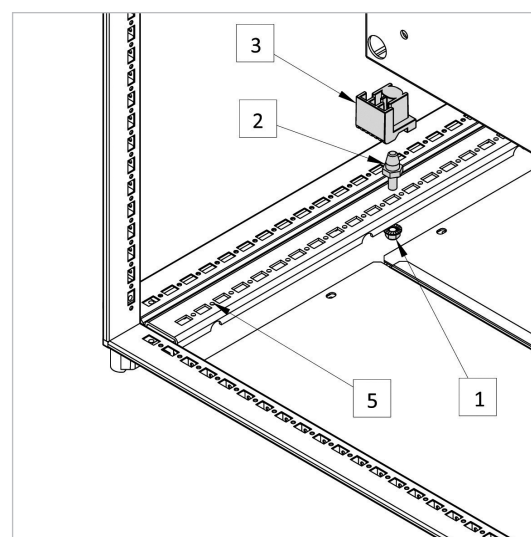


Два кронштейна (левый и правый) (4) крепятся на верхних горизонтальных элементах каркаса (6). Они крепятся к каркасу двумя винтами (9) М6х16, а две соответствующие закладные гайки крепятся к элементам каркаса. Одна закладная гайка вставляется со стороны кронштейна (8) с прорезями и закрепляется винтом М8х15 (7).



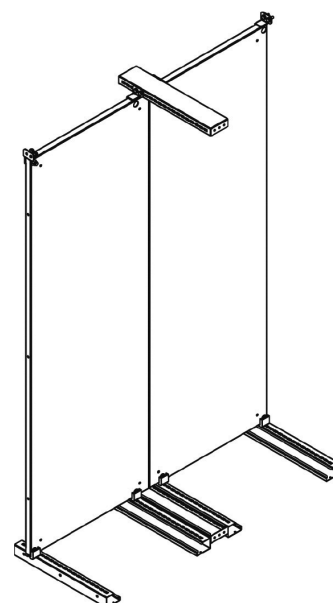
Установка нижних крепежных элементов панели монтажной

Конические штифты (2) устанавливаются на направляющей (5) с помощью гаек (1) и шайбы М8. Две высокопрочные направляющие из ПВХ устанавливаются на нижней части монтажной панели, они обеспечивают возможность перемещать панель и устанавливать штифты, процедура установки завершается монтажом верхней части.



Соединение панелей монтажных

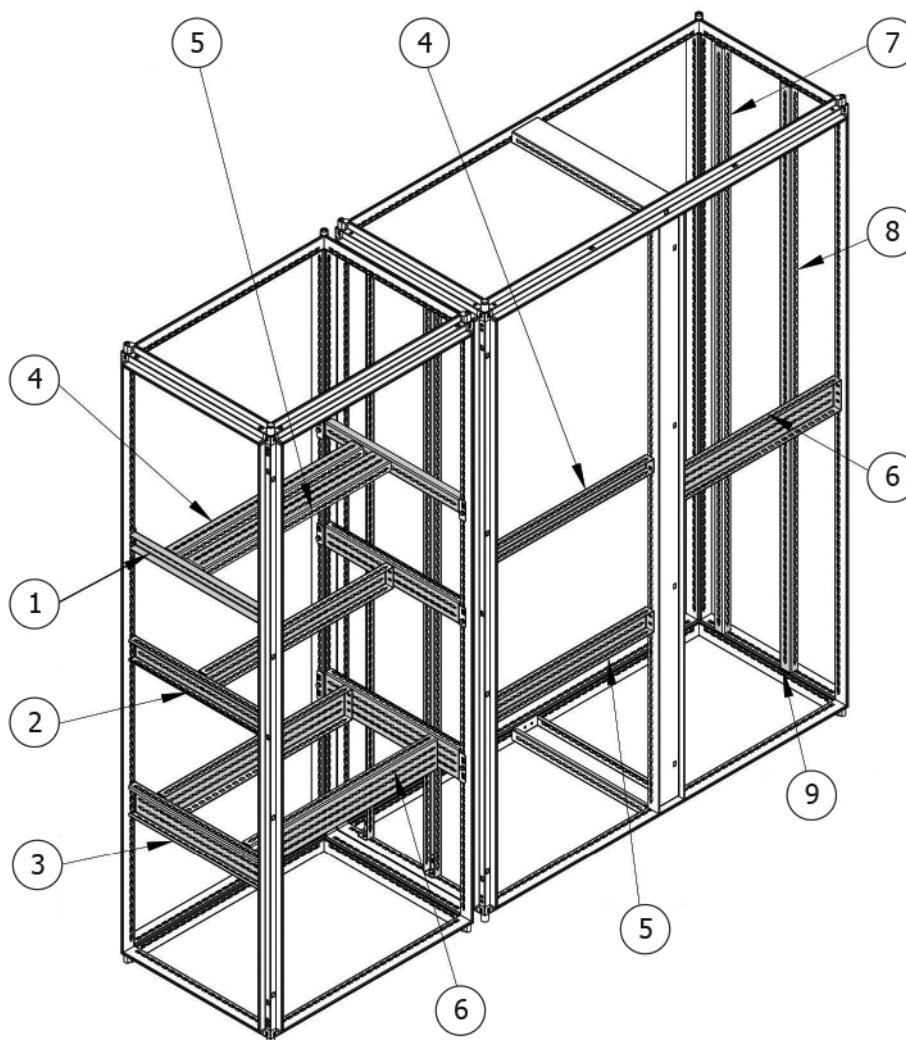
- установите 4 штифта (см. рис. выше: 2) и закрепите их гайками (1) в необходимом положении на нижних горизонтальных элементах каркаса (5).
- установите 4 кронштейна (4) на верхних горизонтальных элементах каркаса (6).
- установите 4 направляющие (3) в соответствующих отверстиях монтажных панелей, чтобы их соединить.
- монтажные панели должны располагаться на направляющих и перемещаться назад до тех пор, пока не достигнут штифтов (5).
- установите монтажную панель на верхние кронштейны и закрепите винтами (7).
- установите двоянную монтажную панель в соответствующих отверстиях и закрепите винтами и болтами.



Система профилей монтажных

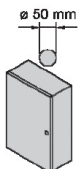
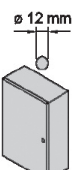
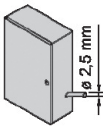
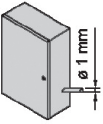


На рисунке ниже изображен весь ассортимент профилей монтажных для электромонтажных шкафов OptiBox M. Принимая во внимание концепцию симметрии каркасов, некоторые типы профилей монтажных могут использоваться как профили и по ширине, и по глубине, как в одиночных, так и в сдвоенных электромонтажных шкафах.

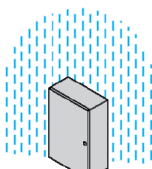


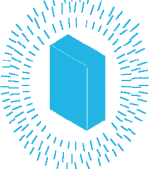
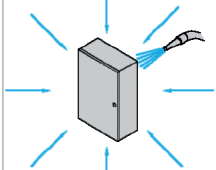
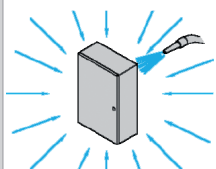
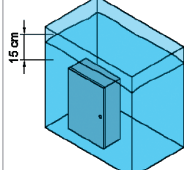
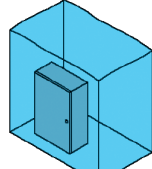
Такая система профилей монтажных дает возможность использовать горизонтальные опорные элементы, боковые направляющие, промежуточные крепежные элементы для укороченных монтажных панелей, передние и задние точки монтажа и т.д.



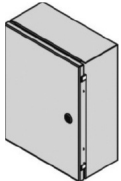
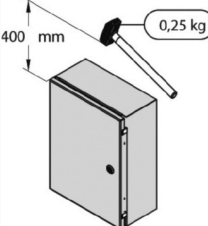
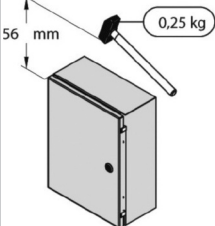
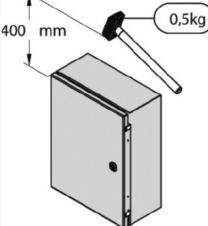
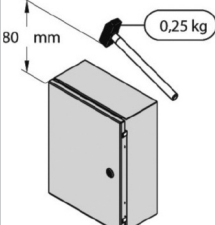
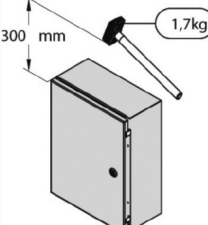
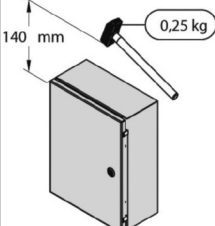
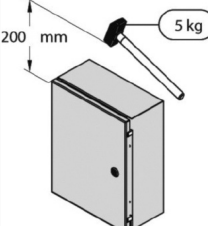
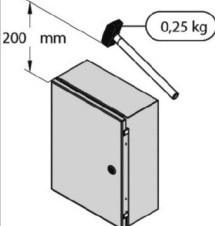
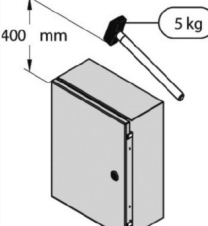
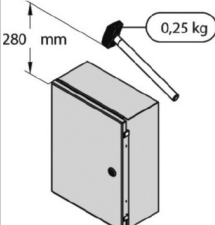
- 1 – Профиль монтажный с лапками крепления OptiBox M с 1-рядной перфорацией
- 2 – Профиль монтажный с лапками крепления OptiBox M с 2-рядной перфорацией
- 3 – Профиль монтажный с лапками крепления OptiBox M с 3-рядной перфорацией
- 4 – Профиль монтажный OptiBox M с 1-рядной перфорацией
- 5 – Профиль монтажный OptiBox M с 2-рядной перфорацией
- 6 – Профиль монтажный OptiBox M с 3-рядной перфорацией
- 7 – Профиль вертикальный угловой OptiBox M-2000
- 8 – Профиль вертикальный П-образный OptiBox M-2000
- 9 – Уголок монтажный OptiBox M-50x29

IP – Класс защиты от воздействия воды, пыли и инородных тел по ГОСТ 14254

ПЕРВАЯ ЦИФРА: ЗАЩИТА ОТ ИНОРОДНЫХ ТЕЛ		
IP		
0		Нет защиты
1		Защита от объектов размером более 50 мм
2		Защита от объектов размером более 12 мм
3		Защита от объектов размером более 2,5 мм
4		Защита от объектов размером более 1 мм
5		Защита от пыли (ограничение проникновения)
6		Полная защита от пыли

ВТОРАЯ ЦИФРА: ЗАЩИТА ОТ ВОДЫ		
IP		
0		Нет защиты
1		Защита от вертикально капающей воды (конденсата)
2		Защита от дождевых капель, падающих под углом макс. 15°
3		Защита от дождевых капель, падающих под углом макс. 60°
4		Защита от дождевых капель (брызг), падающих в любом направлении
5		Защита от водяных струй низкого давления с любого направления
6		Защита от водяных струй высокого давления
7		Защита от проникновения воды при погружении на глубину от 15 см до 1 метра в течение 0,5 часа
8		Защита от проникновения воды при долгом погружении под давлением

IK – Класс противоударной защиты по ГОСТ IEC 62262

КЛАСС ПРОТИВОУДАРНОЙ ЗАЩИТЫ IK			КЛАСС ПРОТИВОУДАРНОЙ ЗАЩИТЫ IK		
IK00		Нет защиты от ударов	IK06		Защита от ударов силой до 1,00 Дж
IK01		Защита от ударов силой до 0,150 Дж	IK07		Защита от ударов силой до 2,00 Дж
IK02		Защита от ударов силой до 0,200 Дж	IK08		Защита от ударов силой до 5,00 Дж
IK03		Защита от ударов силой до 0,350 Дж	IK09		Защита от ударов силой до 10,00 Дж
IK04		Защита от ударов силой до 0,500 Дж	IK10		Защита от ударов силой до 20,00 Дж
IK05		Защита от ударов силой до 0,700 Дж	<p>Все электромонтажные шкафы серии OptiBox M имеют класс защиты IK10</p>		

Решения для совместимости ЭМС



Зачастую, к комплектным устройствам предъявляются требования по обеспечению электромагнитной совместимости. Так как в защите может нуждаться как установленное оборудование от внешних полей, так и экранирование внешней среды от внутренних излучений. Комплекты ЭМС-совместимости – наиболее простая и достаточно эффективная система защиты от электромагнитных помех.

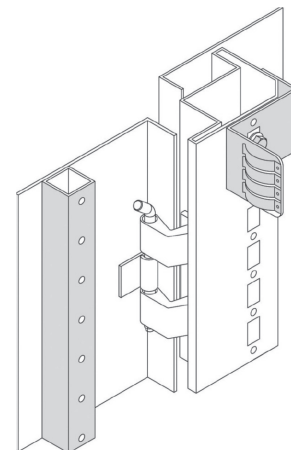
Хомуты контактные

Хомуты контактные могут обеспечить непрерывность между шкафом и съемными элементами. Их достаточно для того, чтобы достичь удовлетворительного уровня ослабления помех. Хомуты контактные – простое и экономичное решение, которое может быть задействовано, когда установка уже завершена. Для обеспечения достаточной защиты необходимо использовать 12-18 хомутов на боковых панелях и на дверях, 8-12 на верхних и нижних элементах.

Оцинкованные панели

Для того, чтобы повысить уровень защиты оборудования внутри электромонтажного шкафа возможно заказать шкафы с панелями оцинкованными изнутри. Такие шкафы поставляются со специальными защитными прокладками, которые обеспечивают отсутствие зазоров между фиксированными и съемными деталями, степень защиты IP.

Аксессуары для совместимости ЭМС: хомуты, скобы и прокладки из изоляционного материала (доступны по заказу)



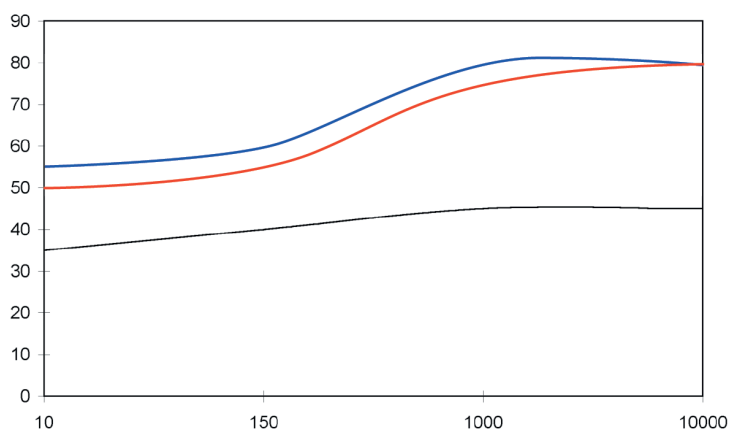
Состав комплекта для ЭМС*

Артикул	Описание
263202	Скоба контактная ЭМС (20 шт.)
263203	Хомут с контактной пружинной ЭМС для двери

*доступен по спецзаказу

Электромагнитная совместимость

Защита для шкафов В=2000мм, Ш=800мм, Г=600мм



- Электромонтажный шкаф с ЭМС-зажимами
- Электромонтажный шкаф с внутренними панелями (оцинкованные)
- Стандартный электромонтажный шкаф

Обзор проведенного испытания

На схеме сравниваются три типа электромонтажных шкафов: стандартный, оборудованный ЭМС-зажимами и полностью оцинкованные. Данные могут варьироваться в зависимости от размеров шкафов и их расположения. В случае, рассмотренном здесь, данные определены в крайней задней точке электромонтажного шкафа на высоте 1400 мм в центре.

Интерпретация результатов испытания:

Для оценки полученных данных важны следующие пункты:

1. Магнитное поле сложнее экранировать, чем электрическое;
2. При 50 МГц магнитные и электрические экраны совпадают;
3. При 50 МГц затухание менее эффективно из-за сопротивления (электрическая и магнитная волны совпадают).

Процесс окраски

Процедура окраски выполняется полностью автоматизированной установкой, которая осуществляет:

- чистку и удаление смазки с помощью устройства для удаления железосодержащего покрытия при температуре 55 °С.
- промывание водой и удаление смазки с помощью пассивирующих продуктов в два этапа для полной очистки поверхностей и подготовки их к окраске.
- высушивание в печи при температуре 120 °С.
- электростатическую окраску в автоматической кабине (с обеспечением нанесения равномерного слоя краски) эпокси-полиэстерными порошковыми красками.
- полимеризацию в печи при температуре 190 °С в течение 18 мин.
- гарантию толщины слоя краски 70/80 микрон.

Характеристики материала

Описание:	гранулированный полуматовый эпокси-полиэстер
Удельная масса:	1,62 +/- 0,05 кг/дм.куб.
Поперечные связи:	160 °С x 20,00' (время и температура обработки зависит от изделия)
Прогнозируемый результат:	10,4 мк/кг со слоем краски со средней толщиной 70 микрон
Размер гранул:	стандарт – меньше 100 микрон

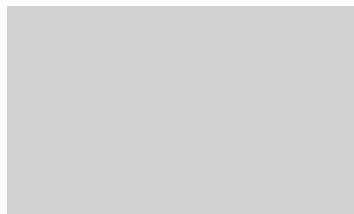
Общие характеристики лакокрасочного покрытия

Общие характеристики лакокрасочного покрытия			
Механические свойства			
Тест толщины	65 +/- 5	мкм	ISO 2350
Приклеиваемость	GTO		ISO 2409
Жесткость	H-2H		ASTM D3363-74
Устойчивость при контакте	> 2,5	Нм	ECCA T5
Растяжка	> 5	мм	ISO 1520
Изгиб	5	мм	ISO 1519
Стойкость к коррозии			
Тест Кестерниха	10 циклов	без изменений	ISO 3231
Солевой пар	200 ч	проникновение 1 мм на стыке	ASTM B117
Обессоленная вода	500 ч	без изменений	ASTM D870
Устойчивость к растворителям			
После 100 контактов с растворителем, получились следующие средние результаты:			
Этиловый спирт - Бутиловый спирт	нет смягчения		
Бензол-Толуол - Ксилен	незначительное смягчение		
Хлороформ - Пехлорэтан	значительное смягчение		
Метилэтилкетон-Ацетон	значительное смягчение		
Безин	нет смягчения		
Устойчивость к кислотам			
После погружения на один месяц в разведенные кислоты листов крашеного металла, получились следующие результаты:			
Раствор минеральных кислот (соляная, серная, фосфорная 10%)	нет смягчения		
Уксусная кислота 10% - молочная кислота 10%	нет смягчения		
Каустическая сода 10% - Гидрат оксида калия 10%	растворение пленки		
Аммиак - гидрат аммиака 10%	растворение пленки		
Лимонная кислота 10%	нет смягчения		

Доступные цвета

Стандартные цвета:

Все стандартные изделия OptiBox M окрашены эпокси-полиэстерными порошковыми красками. Двери и внешние панели окрашены в цвет RAL 7035 (светло-серый), текстурированная окраска, цоколи и подъемные консоли окрашены в цвет RAL 7024 (графитовый), текстурированная окраска.



RAL 7035



RAL 7024

Все краски, классифицированные по системе RAL, указанные ниже, доступны по особому заказу, также изделия могут не окрашиваться или быть окрашены в два цвета.



RAL 7001



RAL 7030



RAL 7031



RAL 7032



RAL 7037



RAL 7038



RAL 6005



RAL 6011



RAL 6027



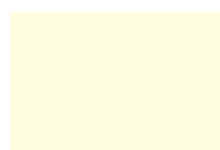
RAL 5010



RAL 5012



RAL 5015



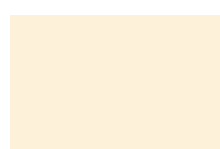
RAL 9010



RAL 9018



RAL 7043



RAL 1013



RAL 1014



RAL 9005



RAL 2004



RAL 7016



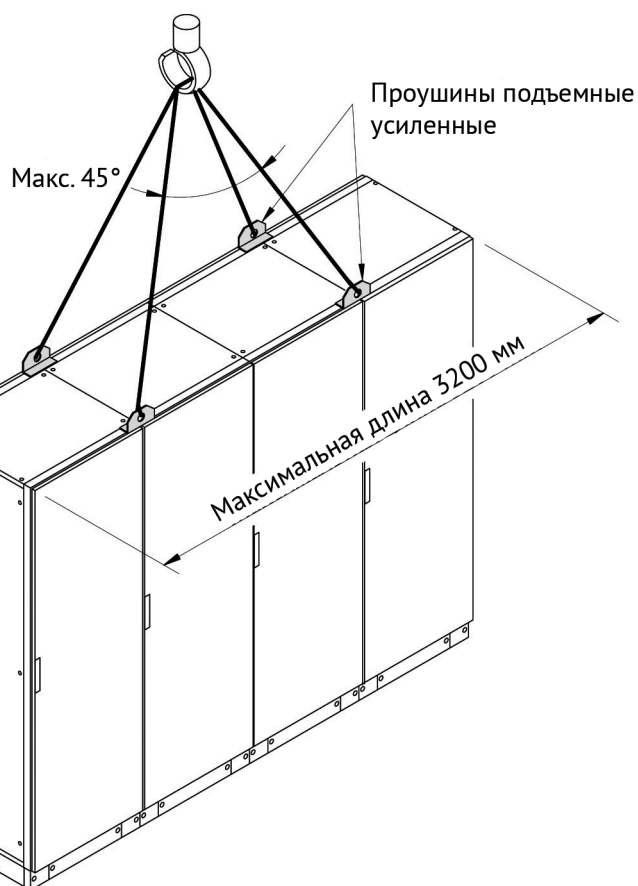
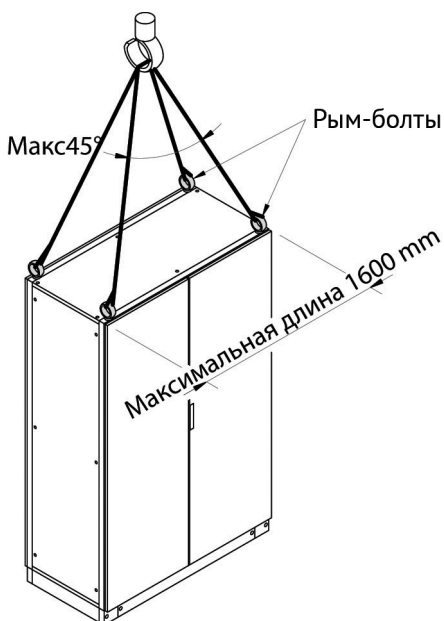
RAL 9006

По техническим причинам указанные здесь цвета изображены только условно.

Инструкция по подъему

Во время процесса подъема электромонтажных шкафов следуйте данным инструкциям:

- ▶ понадобится две пары стальной проволоки, гарантирующие необходимую грузоподъемность, под углом 45 °С между двумя точками тяги;
- ▶ подъемные проушины должны быть установлены на расстоянии, не противоречащем с вышеуказанным.



Балки подъемные

Так как наиболее нагружены не балки, а натянутые проволочные тросы, важно использовать как можно больше стальной проволоки.

Все действия должны выполняться осторожно с соответствующим оборудованием, чтобы избежать любых повреждений шкафов и их содержимого.

Проволока должна быть аккуратно и прочно закреплена для того, чтобы избежать скрещений и опасных движений.

Свободные концы проволоки, металлические и из волокон, должны быть безопасно закреплены.

