

Посты кнопочные ПКЕ



Посты управления кнопочные серии ПКЕ предназначены для коммутации электрических цепей управления переменного тока напряжением до 660 В частотой 50, 60 Гц и постоянного тока напряжением до 440 В.

Посты управления устанавливаются на подвижных и неподвижных частях стационарных установок.



Преимущества

- наличие защиты от самопроизвольного включения;
- надежная защита от попадания влаги и пыли.

Структура условного обозначения

Пост кнопочный ПКЕ X₁X₂-X₃-X₄X₅-IPX₆X₇-КЭАЗ (X₈)

Пост кнопочный ПКЕ	- Группа изделий - Серия
X₁	- Исполнение по эксплуатационному назначению: 1 – для установки в нишу 2 – для установки на ровную поверхность 6 – «Пуск»-«Стоп» для установки в нишу 7 – «Пуск»-«Стоп» для установки на ровную поверхность
X₂	- Условное обозначение степени защиты по ГОСТ 14255: 1 – IP40 со стороны управляющего элемента и IP00/IP40* со стороны монтажа проводов 2 – IP54 со стороны управляющего элемента и IP00/IP54* со стороны монтажа проводов
2	- Материал корпусных деталей: пластмасса
X₃	- Цифра, обозначающая количество управляющих элементов: 1, 2**, 3
X₄X₅	- Климатическое исполнение и категория размещения ГОСТ 15150 и ГОСТ 15543.1: У2 для постов со степенью защиты IP54 УЗ для постов со степенью защиты IP40
IPX₆X₇	- Степень защиты: IP54 IP40
КЭАЗ	- Торговая марка
X₈	- Цвет и вид управляющего элемента: ПКЕ XXX-1: красная кнопка, красный гриб, черная кнопка, черный гриб; ПКЕ XXX-2 и ПКЕ XXX-3 – вид кнопки «Стоп»: красный гриб, красная кнопка (не указывается); ПКЕ 6XX и ПКЕ 7XX «Пуск» только черная кнопка (не указывается), «Стоп» - только красная (не указывается).

*Степень защиты постов для установки на ровную поверхность.

**Для постов серий ПКЕ 6.. и ПКЕ 7.. количество управляющих элементов – 2.

Пример записи условного обозначения поста кнопочного ПКЕ для установки в нишу со степенью защиты со стороны управляющего элемента IP40 и IP00 со стороны монтажа проводов, материалом корпуса пластмасса, с одним управляющим элементом в виде красной кнопки, с климатическим исполнением и категорией размещения УЗ, торговой марки КЭАЗ: Пост кнопочный ПКЕ 112-1-УЗ-IP40-КЭАЗ (красная кнопка).

Значения номинального рабочего тока

Наименование параметра	Значение параметра при								
	переменном токе частотой 50 или 60 Гц				постоянном токе				
Номинальное рабочее напряжение, В	660	380	220	110	440	220	110	48	24
Номинальный рабочий ток, А	1	2	3,4	6	0,1	0,3	0,6	1,6	2

Классификация постов по типоразмерам

Типоразмер постов	Эксплуатационное значение	Количество толкателей	Степень защиты по ГОСТ 14255	
			со стороны толкателя	со стороны контактных элементов
ПКЕ 112-1-У3	Для установки в нишу	1	IP40	IP00
ПКЕ 112-2-У3		2		
ПКЕ 112-3-У3		3		
ПКЕ 122-1-У2		1	IP54	
ПКЕ 122-2-У2		2		
ПКЕ 122-3-У2		3		
ПКЕ 212-1-У3	Для установки на любой ровной поверхности	1	IP40	IP40
ПКЕ 212-2-У3		2		
ПКЕ 212-3-У3		3		
ПКЕ 222-1-У2		1	IP54	IP54
ПКЕ 222-2-У2		2		
ПКЕ 222-3-У2		3		
ПКЕ 612-2-У3	Для установки в нишу («Пуск»-»Стоп»)	2	IP40	IP00
ПКЕ 622-2-У2			IP54	
ПКЕ 712-2-У3	Для установки на любой ровной поверхности («Пуск»-»Стоп»)	2	IP40	IP40
ПКЕ 722-2-У2			IP54	IP54

Технические характеристики

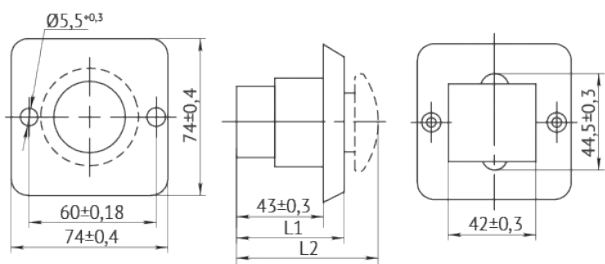
Наименование параметра	Значение параметра
Номинальное напряжение переменного тока частотой 50/60 Гц, В	до 660
Номинальное напряжение постоянного тока, В	до 440
Минимальное рабочее напряжение, В	12
Номинальный ток, А	10
Минимальный рабочий ток, А	0,1
Форма толкателя	цилиндрическая или грибовидная
Цвет толкателя	черный или красный
Номинальное напряжение изоляции, В	660
Коммутационная износостойкость при частоте включения 1200 циклов в час, млн. циклов	1
Механическая износостойкость, млн. циклов	со степенью защиты: IP40 - 10; IP54 - 4
Вид климатического исполнения и категория размещения	У2, У3

Артикулы

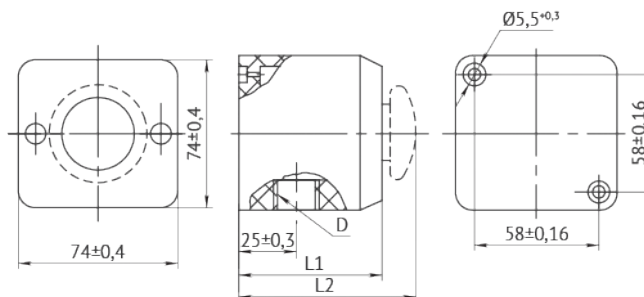
	Наименование	Напряжение, ток	Артикул
	ПКЕ 112-1-У3-IP40 (красная кнопка)	~660 В\10 А ~440 В\10 А	150729
	ПКЕ 112-1-У3-IP40 (красный гриб)		150728
	ПКЕ 112-1-У3-IP40 (черная кнопка)		150731
	ПКЕ 112-1-У3-IP40 (черный гриб)		150730
	ПКЕ 112-2-У3-IP40		150732
	ПКЕ 112-2-У3-IP40 (красный гриб)		150733
	ПКЕ 112-3-У3-IP40		150734
	ПКЕ 112-3-У3-IP40 (красный гриб)		150735
	ПКЕ 122-1-У2-IP54 (красная кнопка)		150736
	ПКЕ 122-1-У2-IP54 (красный гриб)		150737
	ПКЕ 122-1-У2-IP54 (черная кнопка)		150738
	ПКЕ 122-1-У2-IP54 (черный гриб)		150739
	ПКЕ 122-2-У2-IP54		150740
	ПКЕ 122-2-У2-IP54 (красный гриб)		150741
	ПКЕ 122-3-У2-IP54		150742
	ПКЕ 122-3-У2-IP54 (красный гриб)		150743
	ПКЕ 212-1-У3-IP40 (красная кнопка)		150744
	ПКЕ 212-1-У3-IP40 (красный гриб)		150745
	ПКЕ 212-1-У3-IP40 (черная кнопка)		150746
	ПКЕ 212-1-У3-IP40 (черный гриб)		150747
	ПКЕ 212-2-У3-IP40		150748
	ПКЕ 212-2-У3-IP40 (красный гриб)		150749
	ПКЕ 212-3-У3-IP40		150750
	ПКЕ 212-3-У3-IP40 (красный гриб)		150751
	ПКЕ 222-1-У2-IP54 (красная кнопка)		150752
	ПКЕ 222-1-У2-IP54 (красный гриб)		150753
	ПКЕ 222-1-У2-IP54 (черная кнопка)		150754
	ПКЕ 222-1-У2-IP54 (черный гриб)		150755
	ПКЕ 222-2-У2-IP54		150756
	ПКЕ 222-2-У2-IP54 (красный гриб)		150757
	ПКЕ 222-3-У2-IP54		150758
	ПКЕ 222-3-У2-IP54 (красный гриб)		150759
ПКЕ 612-2-У3-IP40	150760		
ПКЕ 622-2-У2-IP54	150761		
ПКЕ 712-2-У3-IP40	150762		
ПКЕ 722-2-У2-IP54	150763		

Габаритные, установочные и присоединительные размеры

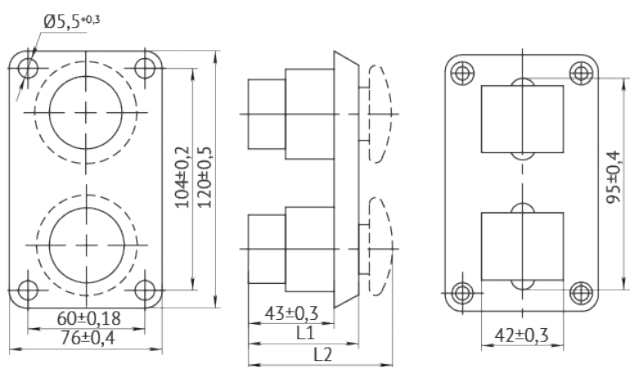
ПКЕ-112(122)-1



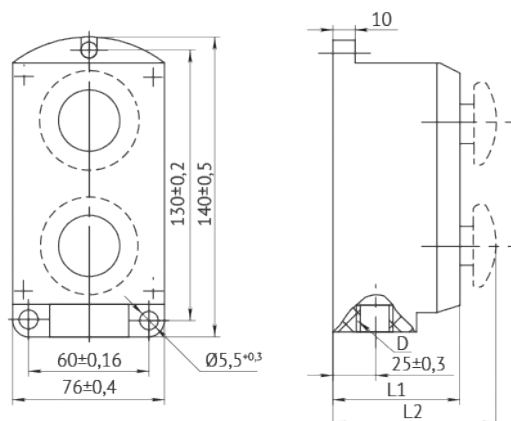
ПКЕ-212(222)-1



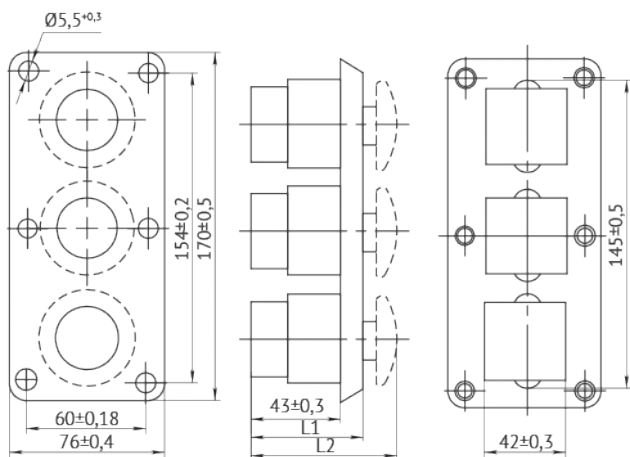
ПКЕ-112(122)-2



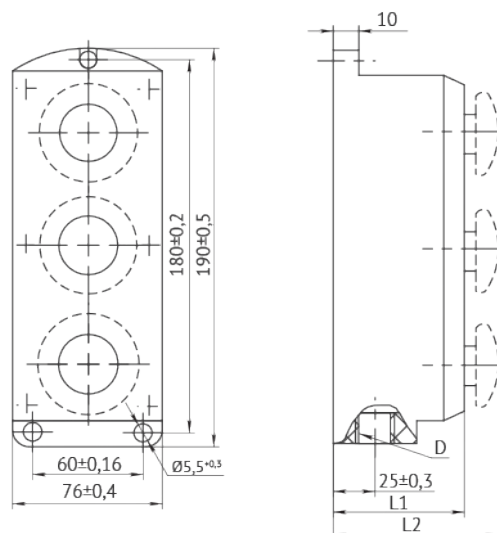
ПКЕ-212(222)-2



ПКЕ-112(122)-3

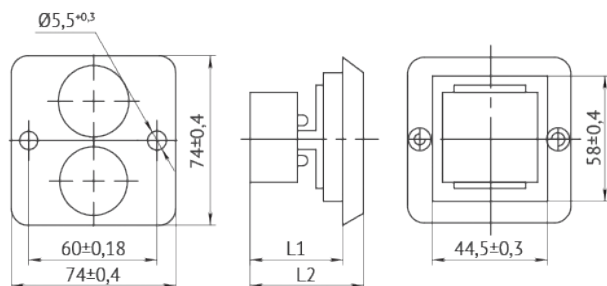


ПКЕ-212(222)-3

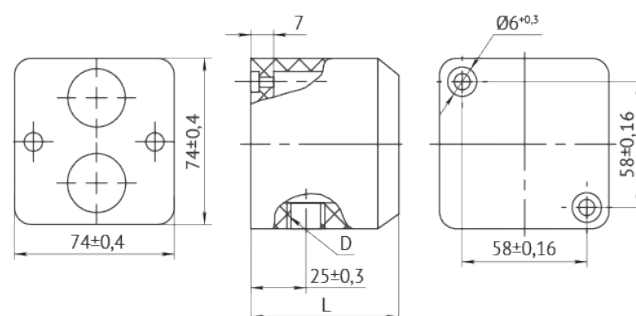


Типоисполнение	Размеры, мм	
	L1	L2
ПКЕ112-1У3	53±0,4	71±0,4
ПКЕ122-1У2	54±0,4	72±0,4
ПКЕ112-2У3	53±0,3	71±0,3
ПКЕ122-2У2	54±0,3	72±0,3
ПКЕ112-3У3	53±0,3	71±0,3
ПКЕ122-3У2	54±0,3	72±0,3

Типоисполнение	Размеры, мм		
	L1	L2	D
ПКЕ212-1У3	61±0,4	79±0,4	Труб. 1/2" кл. В Труб. 3/4" кл. В согласно заказу- наряду
ПКЕ222-1У2	60±0,4	80±0,4	
ПКЕ212-2У3	61±0,3	79±0,3	
ПКЕ222-2У2	62±0,3	80±0,3	
ПКЕ212-3У3	61±0,3	79±0,3	
ПКЕ222-3У2	62±0,3	80±0,3	

ПКЕ-612(622)-2


Типоисполнение	Размеры, мм	
	L1	L2
ПКЕ612-2У3	44±0,3	54±0,4
ПКЕ622-2У2		

ПКЕ-712(722)-2


Типоисполнение	Размеры, мм	
	L	D
ПКЕ712-2У3	61±0,4	Труб. ½" кл. В Труб. ¾" кл. В согласно заказу-наряду
ПКЕ722-2У2	62±0,4	