

Структура условного обозначения

Выключатель путевого ВПК-2X₁1X₂Б-Х₃-КЭАЗ-Х₄

Выключатель путевой	Группа изделий
ВПК	Серия
2	Условное обозначение номера серии
X ₁	Условное обозначение способа крепления на поверхности, ввода проводников, степени защиты по ГОСТ 14254: 0 - базовое крепление, степень защиты IP00; 1 - базовое крепление, резьбовой неуплотненный или притычной неуплотненный ввод, степень защиты IP67
1	Условное обозначение количества полюсов, количество замыкающих «з» и размыкающих «р» контактов и группы износостойкости - 2 полюса, 1з+1р, группы А
X ₂	Вид привода: 0 - толкатель; 1 - толкатель с роликом; 2 - рычаг с роликом
Б	Индекс модернизации
X ₃	Климатическое исполнение: - У2; - УХЛ4
КЭАЗ	Торговая марка
X ₄	с укороченным штоком (для ВПК-2010Б-УХЛ4)

Пример обозначения выключателя путевого ВПК, серия 2, базовое крепление, степень защиты IP67, 2 полюса 1з+1р (1 замыкающий + 1 размыкающий) контакт, толкатель с роликом, модернизированный, климатическое исполнение У2:
ВПК-2111Б-У2-КЭАЗ

Выключатель путевого ВП15К21А-2X₁1-54У2.Х₂-КЭАЗ

Выключатель путевой	Группа изделий
ВП	Серия
15	Условное обозначение номера серии
К	Индекс модернизации
21	Условное обозначение номинального тока - 10А
А	Группа коммутационной износостойкости
2	Условное обозначение количества полюсов, число замыкающих «з» или размыкающих «р» контактов (1з+1р)
X ₁	Конструктивное исполнение привода: 0 - толкатель; 1 - толкатель с роликом; 2 - рычаг с роликом (селективный привод)
1	Способ крепления и ввод проводников - базовое крепление, резьбовой неуплотненный ввод
54	Степень защиты (IP)
У2	Климатическое исполнение и категория размещения
X ₂	Действие по коммутации: 3 - выключатели полумгновенного действия; 8 - выключатели прямого действия
КЭАЗ	Торговая марка

Пример записи обозначения выключателя путевого серии 15, модернизированного, конструктивного исполнения привода – толкатель, прямого действия:
ВП15К21А-211-54У2.8-КЭАЗ

Технические характеристики






Наименование параметра	Типоисполнение	ВПК	ВП 15
Климатическое исполнение		У2; УХЛ4	У2
Степень защиты, IP		IP00; IP67	IP54
Рабочее напряжение:			
переменного тока частотой тока 50 и 60 Гц, В		до 660	до 660
постоянного тока, В		до 440	до 440
Номинальный ток выключателей (переменный и постоянный), А		10	10
Механическая износостойкость, млн циклов: для выключателей полумгновенного действия для выключателей прямого действия		30	16 30
Коммутационная износостойкость, млн циклов: для выключателей полумгновенного действия для выключателей прямого действия		4 (AC), 3 (DC)	2,5 (AC/DC) 4 (AC/DC)
Усилие прямого срабатывания не более, Н		40	30

Параметры нагрузки в режиме нормальных коммутаций для выключателей серии ВП 15 полумгновенного действия*



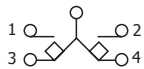



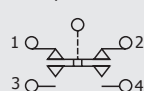

Род тока и категория применения	Номинальное напряжение, В	Вид коммутации и характеристика нагрузки							
		включение при $\cos j$ 0,7±0,05		отключение при $\cos j$ 0,4±0,05		включение и отключение при t , мс			
						10±1,5		50±75	
		Число коммутируемых цепей							
		1	2	1	2	1	2	1	2
		Ток нагрузки							
Переменный АС-15	12, 24, 36	25	12,5	2,5	1,25				
	110, 127	16	8	1,6	0,8				
	220	10	5	1	0,5				
	380	8	4	0,8	0,4				
	660	5	2,5	0,5	0,25				
Постоянный DC-13	12					2,5	1,25	1	0,5
	24					0,6	0,3	0,25	0,12
	110					0,3	0,16	0,12	0,06
	220					0,12	0,06	0,06	0,03
	440					0,06	0,03	0,03	0,015

* Для выключателей прямого действия токи нагрузки увеличиваются в 1,4 раза

Артикулы ВПК

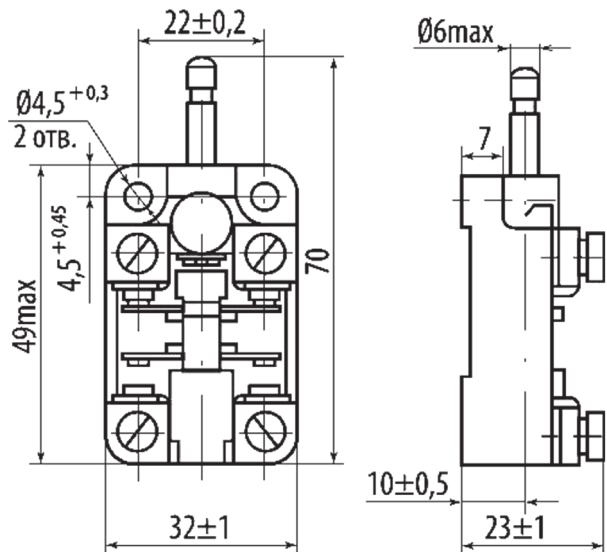
	Наименование	Тип привода	Степень защиты	Полный ход, мм, не более	Прямой рабочий ход, мм, не менее	Артикулы
	Выключатель путевого ВПК-2010Б-УХЛ4-КЭАЗ	толкатель	IP 00	8,5	5,3	151289
	Выключатель путевого ВПК-2010Б-УХЛ4-КЭАЗ с укороченным штоком	толкатель	IP 00	8,5	5,3	234085
	Выключатель путевого ВПК-2110Б-У2-КЭАЗ	толкатель	IP 67	8,5	5,3	151288
	Выключатель путевого ВПК-2111Б-У2-КЭАЗ	толкатель с роликом	IP 67	8,5	5,3	151285
	Выключатель путевого ВПК-2112Б-У2-КЭАЗ	рычаг с роликом	IP 67	10,5	7,5	151290

Артикулы ВП15

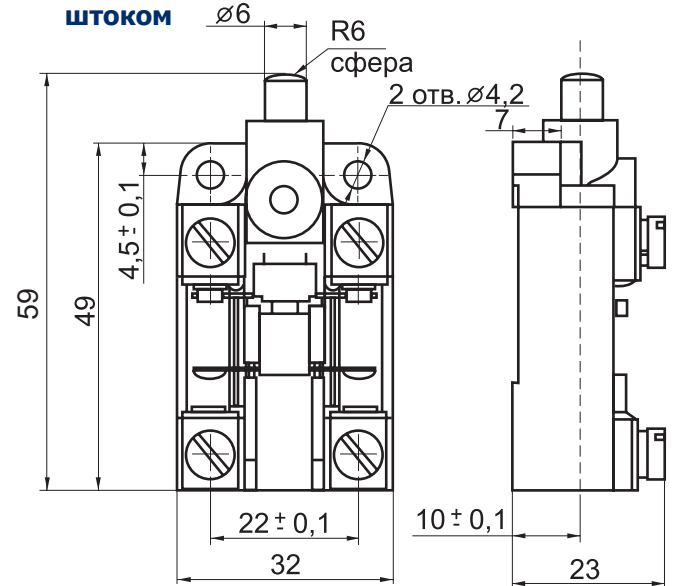
	Наименование	Тип привода	Тип срабатывания	Полный ход, мм, не более	Прямой рабочий ход, мм	Артикулы
	Выключатель путевого ВП15К21А 211-54У 2.3-КЭАЗ	толкатель		2,6	5	151294
	Выключатель путевого ВП15К21А 221-54У 2.3-КЭАЗ	толкатель с роликом	полумгновенный 	2,6	5	151296
	Выключатель путевого ВП15К21А 231-54У 2.3-КЭАЗ	рычаг с роликом		22 ⁰	60 ⁰	151298
	Выключатель путевого ВП15К21А 211-54У 2.8-КЭАЗ	толкатель		4,5	8,5	151293
	Выключатель путевого ВП15К21А 221-54У 2.8-КЭАЗ	толкатель с роликом	прямой 	4,5	8,5	151295
	Выключатель путевого ВП15К21А 231-54У 2.8-КЭАЗ	рычаг с роликом		35 ⁰	90 ⁰	151297

Габаритные, установочные и присоединительные размеры

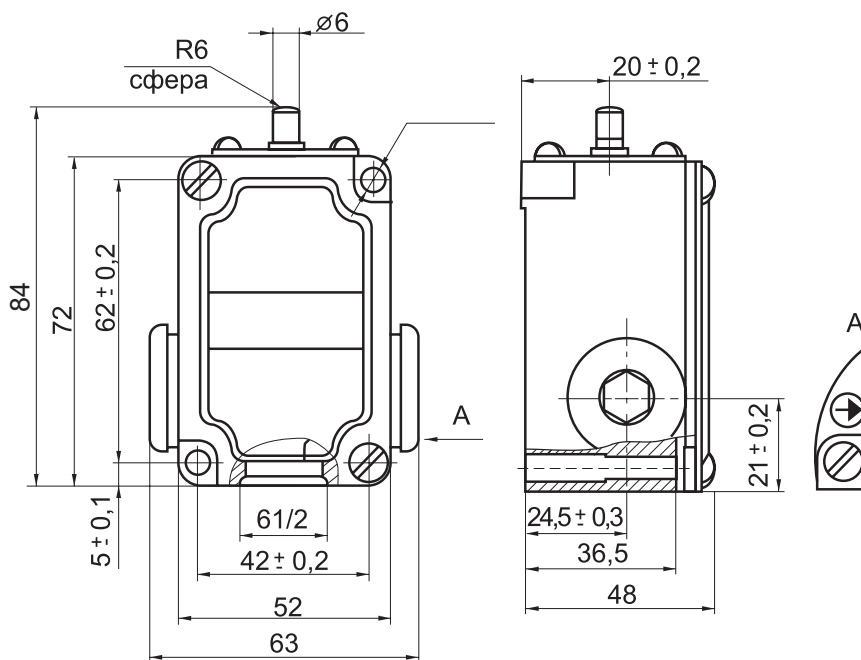
Выключатель ВПК 2010



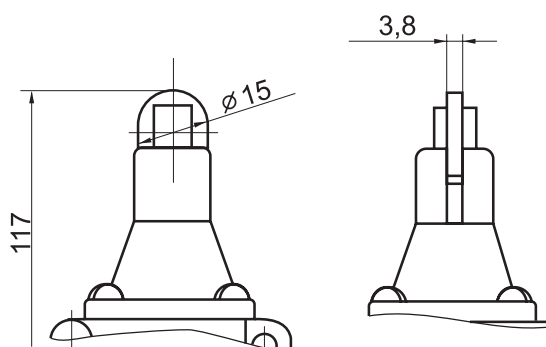
Выключатель ВПК2010 с укороченным штоком



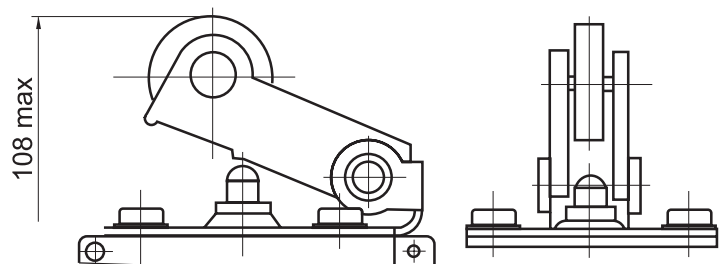
Выключатель ВПК2110



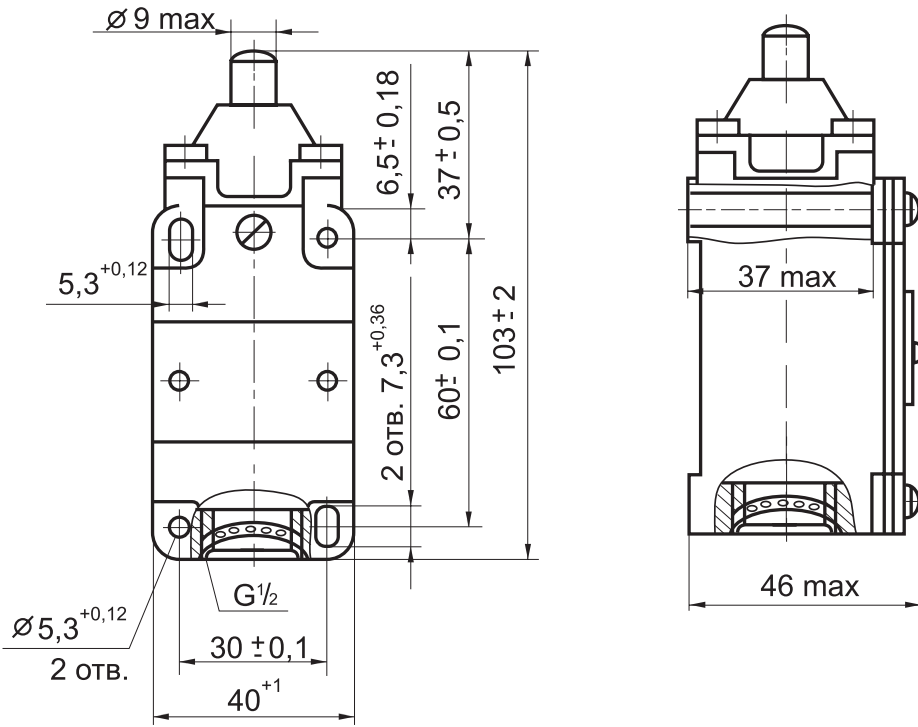
Выключатель ВПК2111



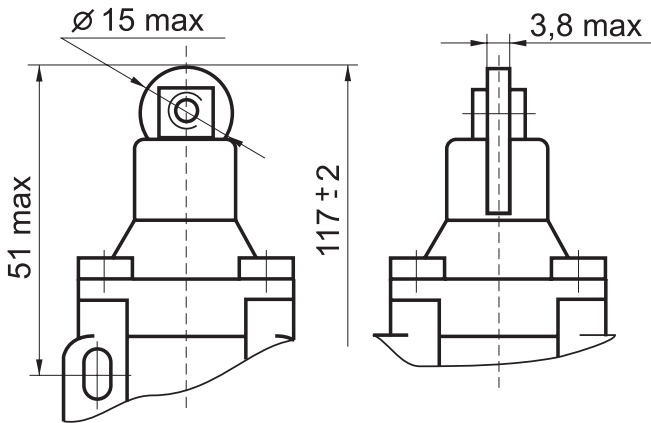
Выключатель ВПК2112



Выключатель ВП15К21А-211



Выключатель ВП15К21А-221



Выключатель ВП15К21А-231

